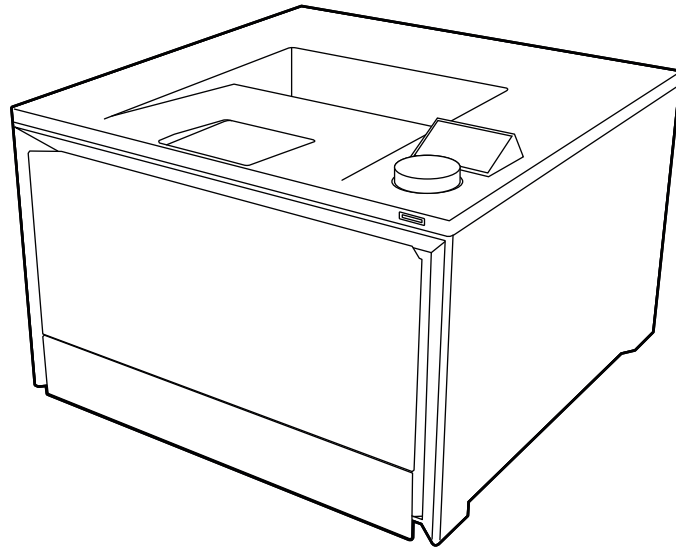




HP Color LaserJet Pro 4201  
HP Color LaserJet Pro 4202

## Benutzerhandbuch



[www.hp.com/support/colorlj4201-4203](http://www.hp.com/support/colorlj4201-4203)



# HP Color LaserJet Pro 4201, HP Color LaserJet Pro 4202 - Benutzerhandbuch

## ZUSAMMENFASSUNG

Dieses Handbuch enthält Informationen zu Konfiguration, Nutzung, Garantie, Sicherheit und Umweltschutz.

# Rechtliche Hinweise

## Copyright und Lizenz

© Copyright 2022 HP Development Company, L.P.

Die Vervielfältigung, Änderung oder Übersetzung ist ohne vorherige schriftliche Genehmigung nur im Rahmen des Urheberrechts zulässig.

Die in diesem Dokument enthaltenen Informationen können ohne Vorankündigung geändert werden.

Für HP Produkte und Dienste gelten ausschließlich die Bestimmungen der Gewährleistungserklärung zum jeweiligen Produkt bzw. Dienst. Keine der hier zur Verfügung gestellten Informationen kann als eine zusätzliche Garantiezusage ausgelegt werden. HP haftet nicht für technische oder redaktionelle Fehler bzw. Auslassungen in diesem Dokument.

Edition 1, 10/2022

## Hinweise zu Marken

Adobe®, Adobe Photoshop®, Acrobat® und PostScript® sind Marken von Adobe Systems Incorporated.

Apple und das Apple-Logo sind Marken von Apple Inc. in den USA und anderen Ländern/Regionen.

macOS ist eine Marke von Apple Inc. in den USA und anderen Ländern.

AirPrint ist eine Marken von Apple, Inc. in den USA und anderen Ländern/Regionen.

Google™ ist eine Marke von Google Inc.

Microsoft®, Windows® und Windows Server® sind in den USA eingetragene Marken der Microsoft Corporation.

UNIX® ist eine eingetragene Marke von The Open Group.

---

# Inhaltsverzeichnis

<b>1 Druckerübersicht</b>	<b>1</b>
Warnsymbole	1
Potenzielle Gefahr von Stromschlägen	2
Druckeransichten	2
Vorderansicht des Druckers	2
Rückansicht des Druckers	3
Übersicht über das Bedienfeld	4
Druckerspezifikationen	6
Technische Daten	6
Unterstützte Betriebssysteme	7
Lösungen für das mobile Drucken	9
Druckerabmessungen	9
Stromverbrauch, elektrische Spezifikationen und Geräuschemissionen	10
Bereich Betriebsumgebung	10
Konfiguration der Produkthardware und Softwareinstallation	11
<b>2 Papierfächer</b>	<b>12</b>
Einlegen von Papier in Fach 1 (Mehrzweckfach)	12
Einlegen von Papier in Fach 1 (Mehrzweckfach)	12
Papierausrichtung in Fach 1	14
Einlegen von Papier in Fach 2	15
Einlegen von Papier in Fach 2	15
Fach 2 Papierausrichtung	18
Einlegen von Papier in Fach 3 (optionales Zubehör)	19
Einlegen von Papier in Fach 3 (optionales Zubehör)	19
Fach 3 Papierausrichtung	21
Einlegen und Drucken von Umschlägen	22
Bedrucken von Briefumschlägen	22
Ausrichtung von Briefumschlägen	22
<b>3 Verbrauchsmaterial, Zubehör und Teile</b>	<b>24</b>
Drucker mit dynamischer Sicherheitsfunktion	24
Bestellen von Verbrauchsmaterial, Zubehör und Teilen	24
Bestellen	24
Verbrauchsmaterialien und Zubehör	25
Vom Kunden reparierbare Teile	26
Konfigurieren der Verbrauchsmaterialeinstellungen für HP Tonerpatronenschutz	27
Einführung	27
Aktivieren oder deaktivieren der Funktion „Patronenrichtlinie“	28
Aktivieren oder deaktivieren der Funktion „Patronenschutz“	30

Austausch der Tonerpatronen.....	33
Informationen zu Tonerpatronen .....	33
Entfernen und Einsetzen der Tonerkartuschen.....	36
<b>4 Drucken.....</b>	<b>40</b>
Verwenden von HP Smart zum Drucken aus der Cloud.....	40
Druckaufträge (Windows).....	40
Druckanleitung (Windows).....	41
Automatischer beidseitiger Druck (Windows).....	41
Manueller beidseitiger Druck (Windows).....	41
Drucken mehrerer Seiten pro Blatt (Windows).....	42
Auswählen der Papiersorte (Windows).....	42
Weitere Druckaufgaben.....	42
Druckaufträge (macOS).....	43
Druckanleitung (macOS).....	43
Automatischer beidseitiger Druck (macOS).....	43
Manueller beidseitiger Druck (macOS).....	44
Drucken mehrerer Seiten pro Blatt (macOS).....	44
Auswählen des Papiertyps (macOS).....	45
Weitere Druckaufgaben.....	45
Speichern von Druckaufträgen im Drucker, um später oder vertraulich zu drucken.....	46
Einführung.....	46
Bevor Sie beginnen.....	46
Einrichten der Jobspeicherung.....	46
Deaktivieren oder Aktivieren der Funktion „Jobspeicherung“ .....	47
Erstellen eines gespeicherten Jobs (Windows).....	48
Erstellen eines gespeicherten Jobs (macOS).....	48
Drucken eines gespeicherten Auftrags.....	49
Löschen gespeicherter Jobs.....	50
Zur Auftragsabrechnung an den Drucker gesendete Informationen.....	50
Mobiles Drucken.....	51
Einführung.....	51
Wi-Fi Direct Printing (nur Wireless-Modelle).....	51
AirPrint.....	52
Integrierte Android-Druckfunktion.....	53
Drucken über ein USB-Flash-Laufwerk.....	53
Einführung.....	53
Drucken von Dokumenten über USB.....	54
<b>5 Verwalten des Druckers.....</b>	<b>55</b>
Verwenden von HP Smart-Anwendungen.....	55
Ändern Sie die Druckerverbindungsart (Windows).....	55
Erweiterte Konfiguration mit dem integrierten HP Webserver und Printer Home Page (EWS).....	56
Öffnen des integrierten HP Webserver (Embedded Web Server, EWS) über einen Webbrowser .....	56
Menüs des Embedded Web Server.....	57
Konfigurieren der IP-Netzwerkeinstellungen.....	59
Haftungsausschluss bei gemeinsamer Druckernutzung.....	59

Abrufen oder Ändern der Netzwerkeinstellungen .....	59
Umbenennen des Druckers in einem Netzwerk.....	60
Manuelles Konfigurieren von IPv4-TCP/IP-Parametern über das Bedienfeld .....	60
Verbindungsgeschwindigkeit und Duplexmodus.....	61
Sicherheitsfunktionen des Druckers .....	62
Einführung.....	62
Festlegen oder Ändern des Systemkennworts über den integrierten HP Webserver.....	62
Energiespareinstellungen .....	63
Drucken im EconoMode.....	63
Einrichten der Einstellung für den Energiesparmodus .....	63
Einrichten der Einstellung für den Abschaltmodus.....	64
Festlegen der Einstellung „Ausschalten deaktivieren“ .....	64
HP Web Jetadmin.....	65
Drucker mit dynamischer Sicherheitsfunktion.....	65
Aktualisieren der Firmware .....	65
Methode 1: Aktualisieren der Firmware über das Bedienfeld.....	65
Methode 2: Aktualisieren der Firmware über den Embedded Web Server .....	66
Methode 3: Aktualisieren der Firmware mit dem Dienstprogramm HP Printer Update .....	67
<b>6 Beheben von Problemen.....</b>	<b>68</b>
Kundendienst.....	68
Hilfesystem zum Bedienfeld.....	68
Wiederherstellen der werkseitigen Standardeinstellungen.....	69
Meldung „Niedriger Füllstand Tonerkartusche“ oder „Sehr niedriger Füllstand Tonerkartusche“ auf dem Bedienfeld des Druckers.....	69
Ändern der „Fast leer“-Einstellungen.....	70
Bestellen von Verbrauchsmaterial.....	71
Drucker zieht kein Papier ein oder Zufuhrprobleme .....	71
Einführung.....	71
Der Drucker zieht kein Papier ein.....	71
Der Drucker zieht mehrere Blatt Papier ein.....	73
Beseitigen von Papierstaus .....	75
Mögliche Stellen für Papierstaus.....	76
Häufige oder wiederholt auftretende Papierstaus?.....	76
Fehler 13.02 wegen Papierstau in Fach 1.....	77
Fehler 13.03 wegen Papierstau in Fach 2.....	81
Fehler 13.10.yz, 13.11.yz, 13.13.yz wegen Papierstau im Ausgabefach.....	83
Fehler 13.08, 13.09, 13.14 oder 13.15 wegen Papierstau in der hinteren Klappe.....	83
Fehler wegen Papierstau in der Fixiererausgabe .....	85
Beheben von Problemen mit der Druckqualität .....	86
Einführung.....	87
Beheben von Problemen mit der Druckqualität.....	87
Beheben von Bildfehlern.....	93
Lösen von Problemen in kabelgebundenen Netzwerken.....	102
Einführung.....	102

Unzureichende physische Verbindung.....	103
Der Computer verwendet die falsche IP-Adresse für den Drucker.....	103
Der Computer kann nicht mit dem Drucker kommunizieren.....	103
Der Drucker verwendet falsche Verbindungs- oder Duplexeinstellungen für das Netzwerk.....	104
Neue Softwareprogramme können Kompatibilitätsprobleme verursachen.....	104
Ihr Computer oder Ihre Arbeitsstation sind möglicherweise nicht richtig eingerichtet.....	104
Der Drucker ist deaktiviert, oder die Netzwerkeinstellungen sind falsch.....	104
<b>Beheben von Problemen mit dem drahtlosen Netzwerk.....</b>	<b>104</b>
Einführung.....	104
Checkliste für die Wireless-Verbindung.....	105
Nach Abschluss der drahtlosen Konfiguration druckt der Drucker nicht.....	105
Der Drucker druckt nicht, und auf dem Computer ist eine Firewall eines Drittanbieters installiert.....	106
Die drahtlose Verbindung funktioniert nicht mehr, nachdem die Position des drahtlosen Routers oder des Druckers verändert wurde.....	106
Der Anschluss mehrerer Computer an den drahtlosen Drucker ist nicht möglich.....	106
Beim Anschluss an ein VPN wird die Verbindung des drahtlosen Druckers unterbrochen.....	107
Das Netzwerk erscheint nicht in der Liste der drahtlosen Netzwerke.....	107
Das drahtlose Netzwerk funktioniert nicht.....	107
Durchführen eines Diagnosetests für ein Wireless-Netzwerk.....	107
Reduzieren von Störungen in einem drahtlosen Netzwerk.....	108

## **Anhang A Service und Support..... 109**

HP Herstellergarantie.....	109
GB, Irland und Malta.....	110
Österreich, Belgien, Deutschland und Luxemburg.....	111
Belgien, Frankreich und Luxemburg.....	111
Italien.....	113
Spanien.....	113
Dänemark.....	113
Norwegen.....	114
Schweden.....	114
Portugal.....	114
Griechenland und Zypern.....	114
Ungarn.....	115
Tschechische Republik.....	115
Slowakei.....	115
Polen.....	116
Bulgarien.....	116
Rumänisch.....	116
Belgien und Niederlande.....	117
Finnland.....	117
Slovenien.....	117
Kroatien.....	118
Lettland.....	118
Litauen.....	118
Estland.....	119

Gewährleistung mit Premiumschutz von HP: Eingeschränkte Gewährleistungserklärung für HP LaserJet- Tonerpatrone.....	119
--	-----

Eingeschränkte Gewährleistungsgarantie für langlebige Verbrauchsmaterialien und Wartungskits.....	119
Drucker mit dynamischer Sicherheitsfunktion.....	120
HP Richtlinien für nicht von HP hergestelltes Verbrauchsmaterial.....	121
HP Website zum Schutz vor Fälschungen.....	121
In der Tonerpatrone gespeicherte Daten .....	121
Endbenutzerlizenzvereinbarung .....	122
CSR-Gewährleistung.....	127
Kundendienst.....	127
<b>Anhang B Programm für eine umweltverträgliche Produktentwicklung.....</b>	<b>128</b>
Umweltschutz.....	128
Erzeugung von Ozon.....	128
Stromverbrauch.....	128
Tonerverbrauch.....	128
Papierverbrauch.....	129
Kunststoffe .....	129
HP LaserJet-Druckverbrauchsmaterial.....	129
Papier.....	129
Materialeinschränkungen .....	129
Batterieinformationen .....	129
Entsorgung von Altgeräten durch die Benutzer (EU und Indien) .....	130
Recycling von Elektronik-Hardware.....	130
Brasilien - Informationen zum Hardware-Recycling .....	131
WEEE (Türkei).....	131
Chemische Substanzen.....	131
Produktleistungsdaten pro Verordnung 1275/2008 der Kommission der Europäischen Union und dem Vereinigten Königreich .....	131
Ecolabel-Benutzerinformationen der SEPA (China).....	131
Verordnung zur Implementierung des China Energy Label für Drucker, Faxgeräte und Kopierer.....	132
Erklärung zur Beschränkung der Verwendung gefährlicher Substanzen (Indien).....	132
Substanzentabelle (China).....	133
Materialsicherheitsdatenblätter (MSDS).....	133
EPEAT .....	133
Substanzentabelle (Taiwan) .....	134
Weitere Informationen .....	134
<b>Anhang C Zulassungsinformationen.....</b>	<b>136</b>
Gesetzlich vorgeschriebene Angaben.....	136
Modellspezifische Zulassungsnummer .....	136
Regulierungsmittelung der Europäischen Union und des Vereinigten Königreichs.....	136

FCC-Bestimmungen .....	137
Kanada - Industry Canada ICES-003: Konformitätserklärung.....	137
VCCI-Erklärung (Japan).....	137
Anleitung für das Netzkabel .....	137
Erklärung zum Netzkabel (Japan).....	138
Lasersicherheit.....	138
Laserangaben für Finnland .....	138
Erklärungen für Skandinavien (Dänemark, Finnland, Norwegen, Schweden).....	139
GS-Zeichen (Deutschland).....	139
Eurasische Konformität (Armenien, Kasachstan, Kirgistan, Russland, Weißrussland).....	140
BSMI-Hinweis zum USB-Anschluss (Walk-up) für Taiwan .....	140
Gerätstabilität .....	141
Wireless-Hinweise.....	141
Europäischer Zulassungshinweis .....	141
Weißrussland.....	141
FCC-Konformitätserklärung - USA .....	141
Erklärung für Australien.....	142
Brasilien (Portugiesisch).....	142
Angaben für Kanada .....	142
Produkte mit 5 GHz-Betrieb - Industry of Canada.....	142
Strahlenbelastung durch Funkfrequenz (Kanada).....	143
Europäischer Zulassungshinweis .....	143
CMIIT-Erklärung zu kabellosen Geräten (China).....	143
Hinweis für die Verwendung in Japan .....	143
Hinweis für die Verwendung in Russland .....	143
Hinweis für Mexiko .....	143
Erklärung für Taiwan .....	143
NCC-Hinweis für Taiwan .....	144
Erklärung zu kabellosen Geräten für Thailand.....	144
Kennzeichnung von Telecom Vietnam für kabellose Produkte mit ICTQC-Zulassung.....	144
<b>Index.....</b>	<b>145</b>

# 1 Druckerübersicht

Überprüfen Sie die Position der Funktionen auf dem Drucker, die physischen und technischen Spezifikationen des Druckers und wo Sie Einrichtungsinformationen finden.

Die folgenden Informationen sind zum Zeitpunkt der Veröffentlichung richtig. Aktuelle Informationen finden Sie unter <http://www.hp.com/support/colorlj4201-4203>

Weitere Informationen:

Die HP Kompletthilfe für den Drucker beinhaltet die folgenden Informationen:

- Installieren und Konfigurieren
- Lernen und Verwenden
- Problembehebung
- Herunterladen von Software- und Firmware-Aktualisierungen
- Beitritt zu Support-Foren
- Suchen nach Garantie- und Zulassungsinformationen

## Warnsymbole

Seien Sie vorsichtig vor, wenn Ihr HP Drucker ein Warnsymbol anzeigt, und gehen Sie entsprechend den Beschreibungen der Symbole vor.

**Abbildung 1-1** Vorsicht: Stromschlaggefahr



**Abbildung 1-2** Vorsicht: Heiße Oberfläche



**Abbildung 1-3** Vorsicht: Körperteile von beweglichen Teilen fernhalten



**Abbildung 1-4** Vorsicht: Scharfe Kanten



**Abbildung 1-5** Warnung



# Potenzielle Gefahr von Stromschlägen

Nehmen Sie diese wichtigen Sicherheitsinformationen zur Kenntnis.

- Beachten Sie unbedingt diese Sicherheitshinweise, um die Gefahr von Stromschlägen zu vermeiden.
- Befolgen Sie stets die grundlegenden Sicherheitsvorkehrungen, wenn Sie dieses Produkt verwenden, um die Gefahr von Verletzungen, Bränden oder Stromschlägen zu vermeiden.
- Beachten Sie unbedingt alle Anleitungen im Benutzerhandbuch „Verwendung“.
- Beachten Sie alle Warnungen und Anleitungen auf dem Gerät.
- Verwenden Sie ausschließlich eine geerdete Steckdose zum Verbinden des Produkts mit einer Stromquelle. Falls Sie nicht wissen, ob die Steckdose geerdet ist, fragen Sie einen qualifizierten Elektriker.
- Berühren Sie nicht die Kontakte irgendwelcher Anschlussbuchsen des Produkts. Ersetzen Sie beschädigte Kabel unmittelbar.
- Trennen Sie dieses Produkt von Steckdosen, bevor Sie es reinigen.
- Stellen Sie das Produkt nicht neben einer Wasserquelle auf, und verwenden Sie es nicht, wenn Sie nass sind.
- Stellen Sie das Produkt sicher auf einer stabilen Oberfläche auf.
- Stellen Sie das Produkt an einem geschützten Standort auf, an dem niemand auf das Netzkabel treten oder darüber stolpern kann.

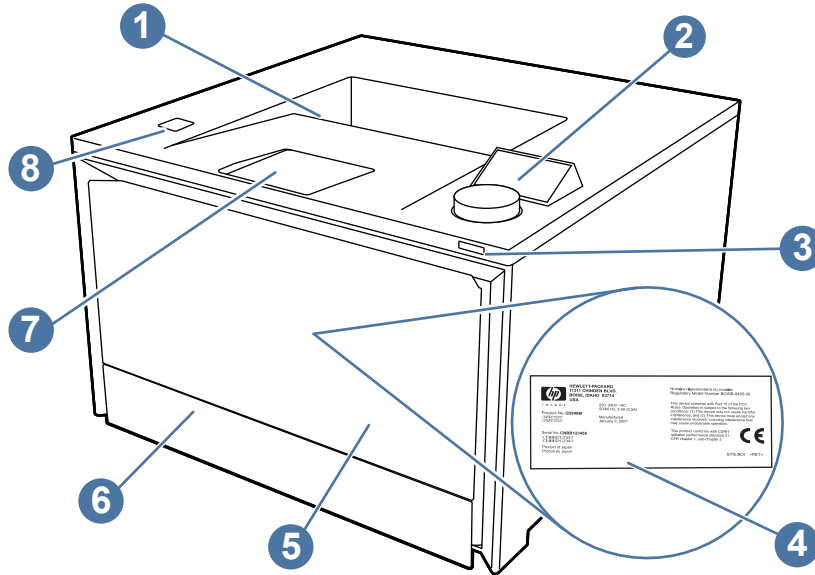
## Druckeransichten

Identifizieren Sie bestimmte Teile des Druckers und des Bedienfelds.

### Vorderansicht des Druckers

Identifizieren Sie die Teile an der Vorderseite des Druckers.

Abbildung 1-6 Vorderansicht des Druckers

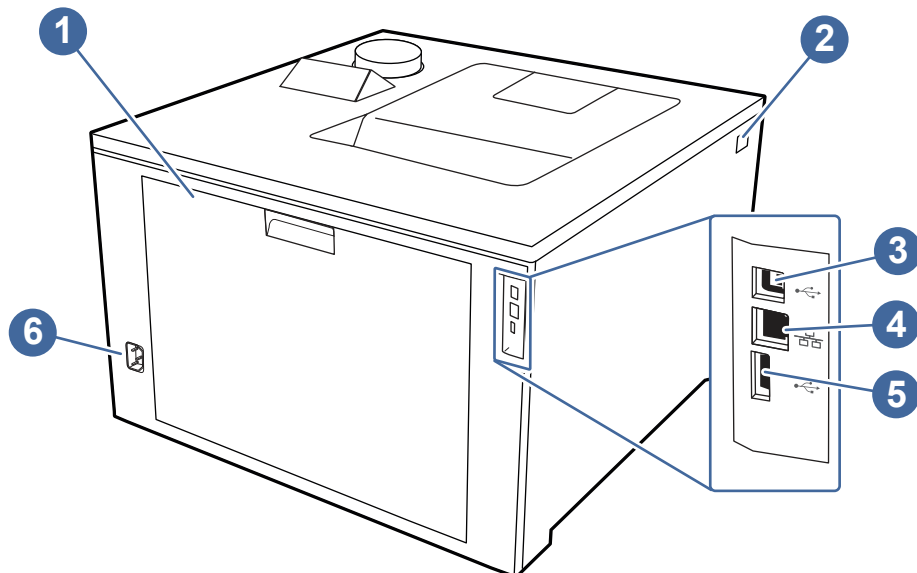


Nummer	Beschreibung
1	Ausgabefach
2	Bedienfeld mit Drehregler
3	Ein/Aus-Taste
4	Etikett mit den rechtlichen Hinweisen (in der vorderen Klappe)
5	Vordere Klappe/Fach 1 (Zugang zu Tonerkartuschen)
6	Fach 2
7	Ausgabefachverlängerung
8	Direktdruck-USB-Anschluss zum Drucken ohne Computer (nur bei dw-Modellen)

## Rückansicht des Druckers

Identifizieren Sie die Teile an der Rückseite des Druckers.

Abbildung 1-7 Rückansicht des Druckers



Nummer	Beschreibung
1	Hintere Klappe (Zugang zum Beheben von Papierstaus)
2	Taste zum Öffnen der vorderen Klappe
3	USB-Schnittstellenanschluss zum Anschluss des Druckers über USB
4	Ethernet-Anschluss
5	USB-Anschluss (zum Speichern von Jobs und privatem Drucken)
6	Netzanschluss

## Übersicht über das Bedienfeld

Das Bedienfeld ermöglicht den Zugriff auf die Druckerfunktionen.

Informationen zur Verwendung des Drehregler-Bedienfelds finden Sie unter [So verwenden Sie das Drehregler-Bedienfeld auf Seite 5](#).

 **HINWEIS:** Weitere Informationen zu den Funktionen des Druckerbedienfelds finden Sie unter <http://www.hp.com/support/colorlj4201-4203>.


 **HINWEIS:** Die auf Drehregler-Bedienfeld angezeigten Funktionen und die Reihenfolge, in der sie angezeigt werden, unterscheiden sich je nach Druckerkonfiguration.

Abbildung 1-8 Übersicht über das Bedienfeld

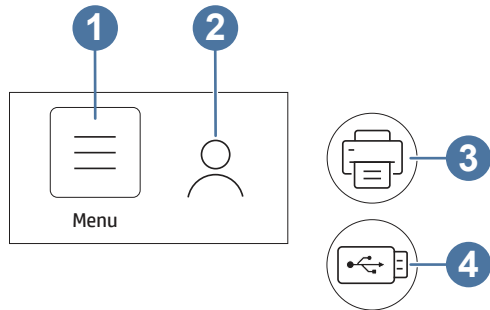



Tabelle 1-1 Funktionen des Bedienfelds

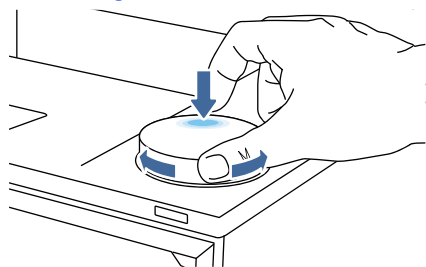
Nummer	Option	Beschreibung
1	Menü	Wählen Sie dieses Element um die Untermenüs des Menüs zu öffnen: <ul style="list-style-type: none"><li>• Info</li><li>• Status</li><li>• Drucken</li><li>• Verbrauchsmaterial</li><li>• Fächer</li><li>• Einstellungen</li><li>• Extras</li><li>• Hilfe</li></ul>
2	Anmelden	Wählen Sie diese Option aus, um ein Kennwort für den Drucker einzugeben, sofern ein Kennwort zugewiesen wurde.
3	Drucken	Wählen Sie diese Option aus, um eine Datei von einem USB-Laufwerk zu drucken.
4	USB-Laufwerk	Wählen Sie diese Option aus, um die Firmware von einem USB-Laufwerk aus zu aktualisieren.

 **HINWEIS:** Obwohl sich auf dem Bedienfeld keine Standardschaltfläche **Abbrechen** befindet, wird während vieler Druckeraktivitäten die Option **Abbrechen** im Bedienfeld angezeigt. So kann der Benutzer einen Vorgang abbrechen, bevor er vom Drucker beendet wurde.

## So verwenden Sie das Drehregler-Bedienfeld

Gehen Sie wie folgt vor, um das Drehreglerbedienfeld des Geräts zu bedienen.

**Abbildung 1-9 Drehen oder drücken**

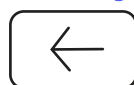


Drehen Sie den Drehregler des Bedienfelds nach rechts oder links, um durch die verfügbaren Menüs zu scrollen und drücken Sie dann auf den Drehregler des Bedienfelds, um ein Element auszuwählen.



**HINWEIS:** Um ein Kontextmenü zu öffnen, drücken Sie lange auf den Drehregler. Dieses Shortcut-Menü bietet Optionen, mit denen Sie schnell wieder zum Hauptmenü wechseln, den Druckerstatus anzeigen oder auf das Hilfemenü zugreifen können.

**Abbildung 1-10 Zurück**



Drehen Sie den Drehregler, um den Rückwärtspfeil auszuwählen und drücken Sie dann den Drehregler, um zum vorherigen Menü zurückzukehren.

## Druckerspezifikationen

Ermitteln Sie die Spezifikationen für Ihr Druckermodell.

### Technische Daten

Überprüfen Sie die technischen Daten des Druckers.

Aktuelle Informationen finden Sie auf <http://www.hp.com/support/colorlj4201-4203>.

#### Produktnummern für jedes Modell

- 4201DN - 4RA85F
- 4201DW - 4RA86F
- 4202DN - 4RA87F
- 4202DW - 4RA88F

**Tabelle 1-2 Spezifikationen der Papierzufuhr**

Papierbedienfunktionen	4201DN/DW	4202DN/DW
Fach 1 (Kapazität von 50 Blatt)	✓	✓
Fach 2 (Kapazität von 250 Blatt)	✓	✓
Optionales Zubehörfach für 550 Blatt	Optional	Optional
Automatischer Duplexdruck	✓	✓

**Tabelle 1-3 Verbindungsspezifikationen**

Verbindungsfunktionen	4201DN	4201DW	4202DN	4202DW
10/100/1000 Ethernet LAN-Verbindung mit IPv4 und IPv6	✓	✓	✓	✓
Hi-Speed USB 2.0	✓	✓	✓	✓
Direktdruck-USB-Anschluss	Nicht verfügbar	✓	Nicht verfügbar	✓
Integrierte Dual-Band-WLAN-Karte, die die Wi-Fi-Funktionalität unterstützt	Nicht verfügbar	✓	Nicht verfügbar	✓

**Tabelle 1-4 Druckspezifikationen**

Druckfunktionen	4201DN/DW	4202DN/DW
Druckt 33 Seiten pro Minute auf Papier im Format A4 und 35 Seiten pro Minute auf Papier im Format Letter	✓	✓
Speichern von Aufträgen und privates Drucken	✓	✓

**Tabelle 1-5 Sonstige Spezifikationen**

Weitere Merkmale	4201DN/DW	4202DN/DW
512 MB Speicher	✓	✓
Drehregler-Bedienfeld	✓	✓

## Unterstützte Betriebssysteme

Die folgenden Informationen beziehen sich auf die druckerspezifischen Windows- und HP Druckertreiber für macOS und auf das Software-Installationsprogramm.

**Windows und macOS:** Windows und Mac-Computer und Android und Apple-Mobilgeräte werden von diesem Drucker unterstützt.

1. Gehen Sie auf [support.hp.com](http://support.hp.com).
2. Geben Sie den Druckernamen ein, um Druckertreiber zu erhalten, ein HP-Konto zu erstellen, den Drucker zu registrieren und eine Verbindung herzustellen.

**Linux:** Informationen und Drucktreiber für Linux finden Sie unter [developers.hp.com/hp-linux-imaging-and-printing](http://developers.hp.com/hp-linux-imaging-and-printing).

**UNIX:** Informationen und Druckertreiber für UNIX finden Sie auf [www.hp.com/go/unixmodelscripts](http://www.hp.com/go/unixmodelscripts).

**Citrix Ready Kit-Zertifizierung – Bis zu Citrix Server 7.18:** Weitere Informationen finden Sie unter [citrixready.citrix.com](http://citrixready.citrix.com)

**Tabelle 1-6 Unterstützte Betriebssysteme und Druckertreiber**

Betriebssystem	Druckertreiber installiert (von der Software im Internet)
Windows 7 SP1, 32-Bit und 64-Bit	Der druckerspezifische Druckertreiber „HP PCL 6“ wird für dieses Betriebssystem als Bestandteil der Softwareinstallation installiert.

**Tabelle 1-6 Unterstützte Betriebssysteme und Druckertreiber (Fortsetzung)**

Betriebssystem	Druckertreiber installiert (von der Software im Internet)
Windows 10, 32-Bit und 64-Bit	Der druckerspezifische Druckertreiber „HP PCL 6“ wird für dieses Betriebssystem als Bestandteil der Softwareinstallation installiert.
Windows 11, 32-Bit und 64-Bit	Der druckerspezifische Druckertreiber „HP PCL 6“ wird für dieses Betriebssystem als Bestandteil der Softwareinstallation installiert.
Windows Server 2008 R2, 64-Bit	Der druckerspezifische Druckertreiber „HP PCL 6“ kann auf der Supportseite des Druckers heruntergeladen werden. Laden Sie den Treiber herunter und installieren Sie ihn mit Hilfe des Windows-Tools zum Hinzufügen von Druckern.
Windows Server 2012, 64-Bit	Der druckerspezifische Druckertreiber PCL 6 kann auf der Drucker-Support-Website heruntergeladen werden. Laden Sie den Treiber herunter und installieren Sie ihn mit Hilfe des Windows-Tools zum Hinzufügen von Druckern.
Windows Server 2012 R2, 64-Bit	Der druckerspezifische Druckertreiber PCL 6 kann auf der Drucker-Support-Website heruntergeladen werden. Laden Sie den Treiber herunter und installieren Sie ihn mit Hilfe des Windows-Tools zum Hinzufügen von Druckern.
Windows Server 2016, 64-Bit	Der druckerspezifische Druckertreiber PCL 6 kann auf der Drucker-Support-Website heruntergeladen werden. Laden Sie den Treiber herunter und installieren Sie ihn mit Hilfe des Windows-Tools zum Hinzufügen von Druckern.
Windows Server 2019, 64-Bit	Der druckerspezifische Druckertreiber PCL 6 kann auf der Drucker-Support-Website heruntergeladen werden. Laden Sie den Treiber herunter und installieren Sie ihn mit Hilfe des Windows-Tools zum Hinzufügen von Druckern.
Windows Server 2022, 64-Bit	Der druckerspezifische Druckertreiber PCL 6 kann auf der Drucker-Support-Website heruntergeladen werden. Laden Sie den Treiber herunter und installieren Sie ihn mit Hilfe des Windows-Tools zum Hinzufügen von Druckern.
Chrome OS (Chromebook)	Chromebook-Geräte werden für das Drucken mit der HP Smart-App unterstützt; für die Druckereinrichtung werden sie jedoch nicht vollständig unterstützt.
macOS Catalina v10.15, macOS Big Sur v11.0, macOS Monterey v12.0	Um den Druckertreiber zu installieren, laden Sie HP Easy Start von <a href="http://123.hp.com">123.hp.com</a> herunter. Folgen Sie der Beschreibung, um die Druckersoftware und den Druckertreiber zu installieren.



**HINWEIS:** Um die Liste der unterstützten Betriebssysteme abzurufen, gehen Sie zu <http://www.hp.com/support/colorlj4201-4203> für die HP Kompletthilfe für den Drucker.



**HINWEIS:** Unterstützung für die HP Smart UPD-Treiber für diesen Drucker finden Sie auf [hp.com/go/smartupd](http://hp.com/go/smartupd).

**Table 1-7 Mindestsystemanforderungen**

Windows 10, Windows 7 (Service Pack 1)	macOS Mojave v10.14, macOS Catalina v10.15, macOS Big Sur v11	Mobilgeräte, iOS, Android
<ul style="list-style-type: none"> <li>• 32-Bit oder 64-Bit</li> <li>• 2 GB Festplatte</li> <li>• Internetverbindung</li> <li>• USB-Anschluss</li> </ul>	<ul style="list-style-type: none"> <li>• 2 GB Festplatte</li> <li>• Internetverbindung</li> </ul>	Routerverbindung nicht erforderlich <a href="http://www.hp.com/go/mobileprinting">www.hp.com/go/mobileprinting</a>

## Lösungen für das mobile Drucken

HP hat mehrere Mobil-Lösungen im Angebot, um einfaches Drucken auf einem HP Drucker von einem Laptop, Tablet, Smartphone oder einem anderen Mobilgerät zu ermöglichen.

Die vollständige Liste und weitere Informationen darüber, welche Lösung am besten geeignet ist, finden Sie unter [www.hp.com/go/MobilePrinting](http://www.hp.com/go/MobilePrinting).



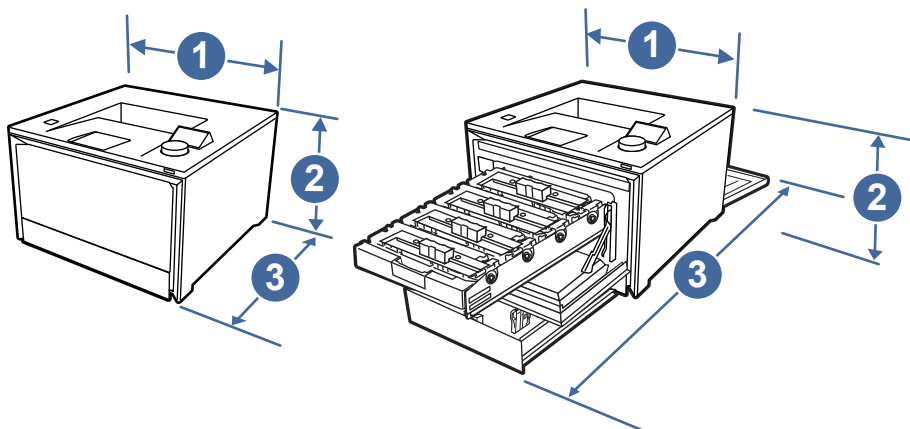
**HINWEIS:** Aktualisieren Sie die Drucker-Firmware, um sicherzustellen, dass alle Funktionen für mobiles Drucken unterstützt werden.

- Wi-Fi Direct bei WLAN-Modellen
- AirPrint
- Android-Druck
- HP Smart-App

## Druckerabmessungen

Stellen Sie sicher, dass Ihre Druckumgebung genug Platz für den Drucker bietet.

**Abbildung 1-11 Abmessungen**



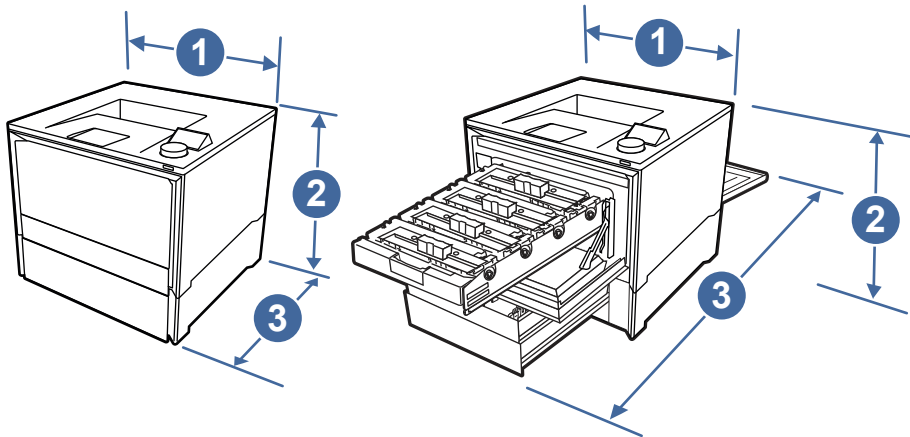
**Table 1-8 Abmessungen des Druckers**

Maße	Vollständig geschlossener Drucker	Vollständig geöffneter Drucker
1. Breite	421 mm	421 mm

**Tabelle 1-8** Abmessungen des Druckers (Fortsetzung)

Maße	Vollständig geschlossener Drucker	Vollständig geöffneter Drucker
2. Höhe	264 mm	264 mm
3. Tiefe	427 mm	916 mm
Gewicht (mit Kartusche)	16,4 kg	16,4 kg

**Abbildung 1-12** Abmessungen für den Drucker mit dem optionalen 550-Blatt-Fach



**Tabelle 1-9** Abmessungen für den Drucker mit dem optionalen 550-Blatt-Fach

Maße	Vollständig geschlossener Drucker	Vollständig geöffneter Drucker
1. Breite	421 mm	421 mm
2. Höhe	420 mm	420 mm
3. Tiefe	427 mm	928 mm
Gewicht (mit Kartusche)	21,6 kg	21,6 kg

## Stromverbrauch, elektrische Spezifikationen und Geräuschemissionen

Der Drucker muss sich für einen ordnungsgemäßen Betrieb in einer Umgebung befinden, die bestimmten Stromversorgungsspezifikationen entspricht.

Aktuelle Informationen finden Sie auf [www.hp.com/support/colorlj4201-4203](http://www.hp.com/support/colorlj4201-4203).

- ⚠ **ACHTUNG:** Die Stromversorgung ist von dem Land/der Region abhängig, in dem der Drucker verkauft wird. Verändern Sie nicht die Betriebsspannung. Dadurch könnte der Drucker beschädigt werden und die Garantie des Druckers verfallen.

## Bereich Betriebsumgebung

Der Drucker muss sich für einen ordnungsgemäßen Betrieb in einer Umgebung befinden, die bestimmten Spezifikationen entspricht.

**Tabelle 1-10 Technische Daten zur Betriebsumgebung**

Umgebung	Empfohlen	Speicher
Temperatur	15 bis 27 °C	10 bis 32,5 °C
Relative Luftfeuchtigkeit	30 bis 70 % Relative Luftfeuchtigkeit (RL)	10 bis 80 % relative Luftfeuchtigkeit

## Konfiguration der Produkthardware und Softwareinstallation

Grundlegende Konfigurationsanleitungen werden in dem im Lieferumfang enthaltenen Hardware-Installationshandbuch erläutert. Weitere Anleitungen finden Sie auf der Kundendienst-Webseite von HP.

Öffnen Sie <http://www.hp.com/support/colorlj4201-4203> für die HP Kompletthilfe für den Drucker, die die folgenden Informationen beinhaltet:

- Installieren und Konfigurieren
- Lernen und Verwenden
- Lösen von Problemen
- Herunterladen von Software- und Firmware-Aktualisierungen
- Beitritt zu Support-Foren
- Suchen nach Garantie- und Zulassungsinformationen
- Suchen nach Anleitungen zur Verwendung des Windows-Tools zum Hinzufügen von Druckern.

---

## 2 Papierfächer

Erfahren Sie, wie Sie Papier in die Papierfächer einlegen, darunter Spezialmedien wie beispielsweise Briefumschläge und Etiketten, und wie Sie die Papierfächer verwenden.

Die folgenden Informationen sind zum Zeitpunkt der Veröffentlichung richtig. Aktuelle Informationen finden Sie unter <http://www.hp.com/support/colorlj4201-4203>.

Weitere Informationen:

Die HP Kompletthilfe für den Drucker beinhaltet die folgenden Informationen:

- Installieren und Konfigurieren
- Lernen und Verwenden
- Problembehebung
- Herunterladen von Software- und Firmware-Aktualisierungen
- Beitritt zu Support-Foren
- Suchen nach Garantie- und Zulassungsinformationen

Gehen Sie beim Einlegen von Papier in die Papierfächer vorsichtig vor.

---

⚠ **ACHTUNG:** Ziehen Sie jeweils nur ein Papierfach heraus.

Benutzen Sie das Papierfach nicht als Stufe.

Alle Fächer müssen beim Verschieben/Transportieren des Produkts geschlossen sein.

Achten Sie darauf, dass Sie Ihre Hände beim Schließen von Papierfächern oder Einschüben nicht einklemmen.

Wenn der Drucker über eine Tastatur verfügt, schließen Sie das Tastaturfach, wenn es nicht verwendet wird.

---

### Einlegen von Papier in Fach 1 (Mehrzweckfach)

Die folgenden Informationen beschreiben das Einlegen von Papier in Fach 1.

#### Einlegen von Papier in Fach 1 (Mehrzweckfach)

Gehen Sie zum Einlegen von Papier in Fach 1 folgendermaßen vor.

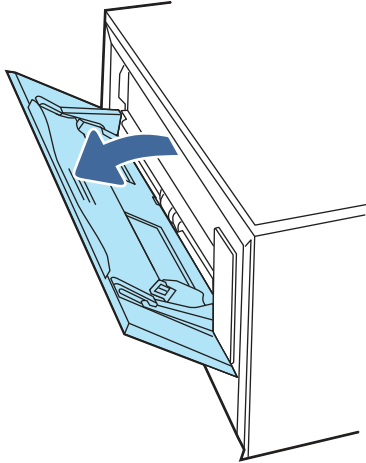
Dieses Fach hat ein Fassungsvermögen von bis zu 50 Blatt Papier mit 75 g/m<sup>2</sup>.

---

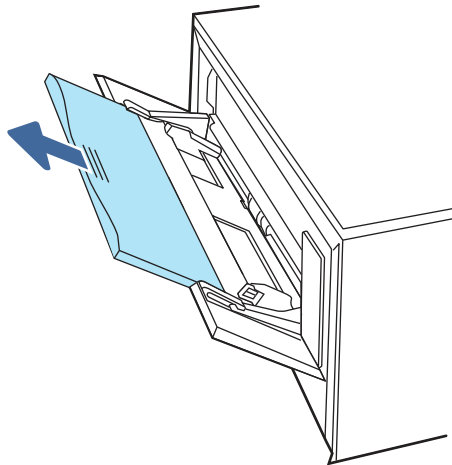
⚠ **ACHTUNG:** Zur Vermeidung von Papierstaus darf während eines laufenden Druckvorgangs niemals Papier in Fach 1 eingelegt oder daraus entfernt werden.

---

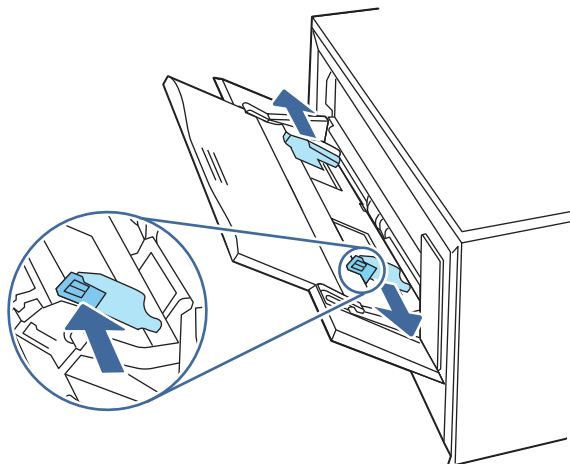
1. Öffnen Sie Fach 1, indem Sie das Fach an der Seite anfassen und nach unten ziehen.



2. Ziehen Sie die Fachverlängerung heraus.

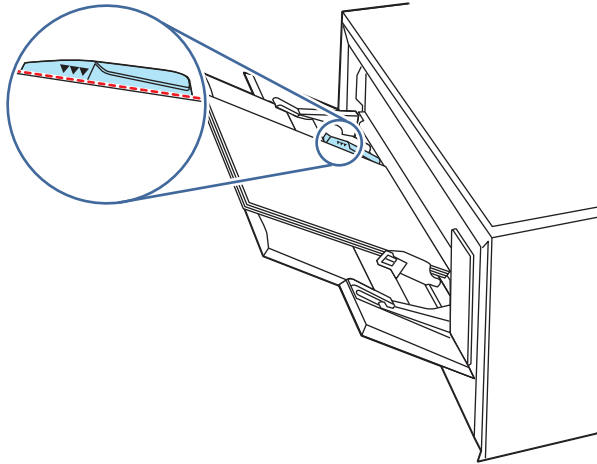


3. Drücken Sie die Arretierung an der rechten Papierführung nach unten, und verschieben Sie die Papierführungen auf das richtige Format.



- Legen Sie das Papier in das Fach ein. Stellen Sie sicher, dass sich das Papier vollständig unterhalb der Halterungen und unterhalb der Markierungen für die maximale Stapelhöhe befindet.

Informationen zum Ausrichten des Papiers finden Sie unter [Papierausrichtung in Fach 1 auf Seite 14](#).



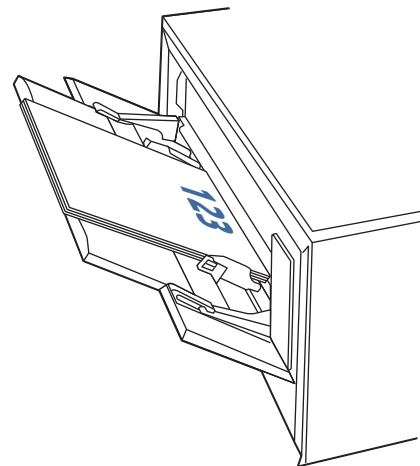
- Beginnen Sie den Druckvorgang auf Ihrem Computer oder Mobilgerät aus der Anwendung. Achten Sie darauf, dass im Treiber Art und Größe des Papiers, das über das Fach bedruckt werden soll, richtig eingestellt sind.

## Papierausrichtung in Fach 1

Wenn Sie Papier verwenden, für das eine spezielle Ausrichtung erforderlich ist, legen Sie es entsprechend den Informationen in der folgenden Tabelle ein.

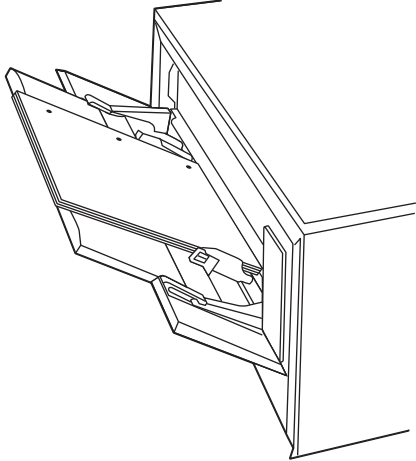
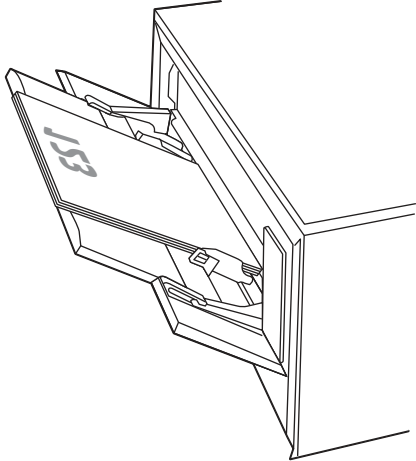
**Tabelle 2-1 Papierausrichtung in Fach 1**

Papiertyp	Papierausgabe	So legen Sie Papier ein
Briefkopfpapier oder Vordrucke	1-seitiger Druck	Druckseite oben Obere Kante zeigt zum Drucker



**Tabelle 2-1** Papierausrichtung in Fach 1 (Fortsetzung)

Papertyp	Papierausgabe	So legen Sie Papier ein
Briefkopfpapier oder Vordrucke	2-seitiger Druck	Druckseite unten Oberkante vom Drucker weg
Vorgelocht	1- oder 2-seitiger Druck	Druckseite oben Lochung in Richtung der linken Seite des Druckers



## Einlegen von Papier in Fach 2

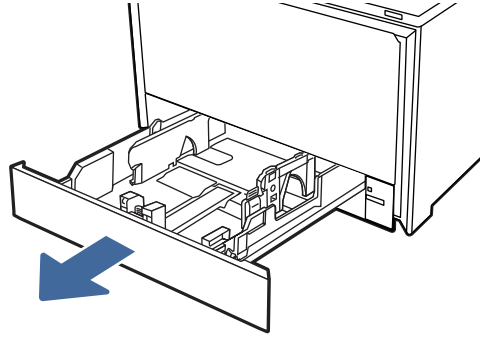
Lesen Sie sich die folgenden Informationen zum Einlegen von Papier in Fach 2 durch.

### Einlegen von Papier in Fach 2

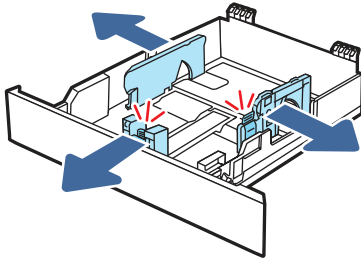
Gehen Sie zum Einlegen von Papier in Fach 2 folgendermaßen vor.

Dieses Fach hat ein Fassungsvermögen von bis zu 250 Blatt Papier mit 75 g/m<sup>2</sup>.

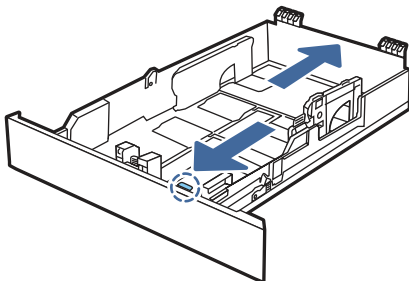
1. Öffnen Sie Fach 2.




2. Passen Sie die Führungen für die Papierbreite an, indem Sie die Anpassungsverriegelungen an den Führungen zusammendrücken und dann die Führungen entsprechend des verwendeten Papierformats verschieben.



3. Vergrößern Sie das Fach für das Legal-Papierformat, indem Sie den vorderen Riegel zusammendrücken und vorne am Fach ziehen.



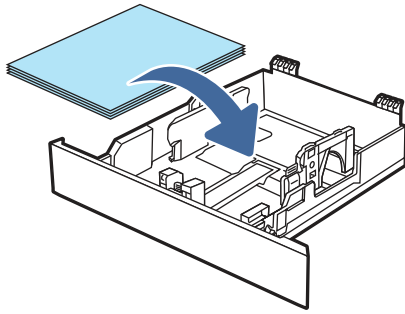
---

 **HINWEIS:** Wenn Fach 2 mit dem Legal-Papierformat befüllt ist, ist es ab der Druckervorderseite um ca. 51 mm verlängert.

---

4. Legen Sie das Papier in das Fach ein.

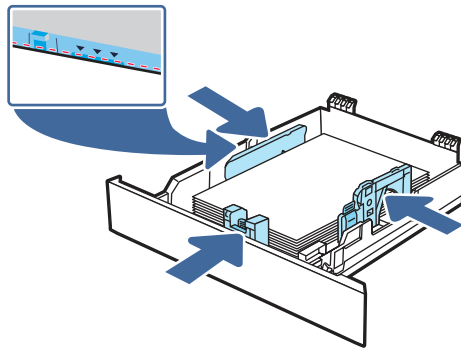
Informationen zum Ausrichten des Papiers finden Sie auf [Fach 2 Papierausrichtung auf Seite 18](#).



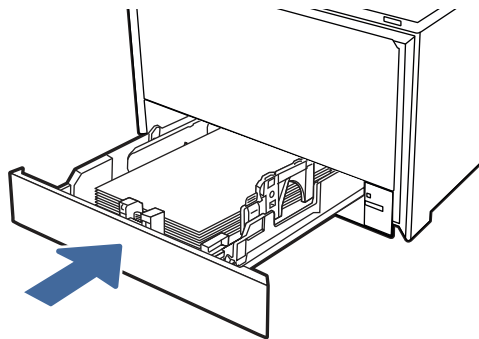
5. Achten Sie darauf, dass das Papier an allen vier Ecken flach im Fach liegt. Schieben Sie die Papierlängs- und -querführungen nach innen an den Papierstapel heran, bis sie bündig anliegen.



**HINWEIS:** Um Papierstaus zu vermeiden, legen Sie nicht zu viel Papier in das Fach ein. Vergewissern Sie sich, dass sich die Oberkante des Stapels unterhalb der Markierung für die maximale Papiermenge befindet.



6. Vergewissern Sie sich, dass sich die Oberkante des Stapels unterhalb der Markierung befindet, und schließen Sie das Fach.



**HINWEIS:** Wenn Papier im Legal-Papierformat eingelegt wurde, lässt sich das Fach nicht vollständig schließen.

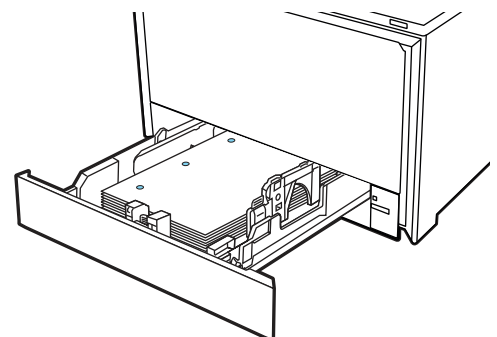
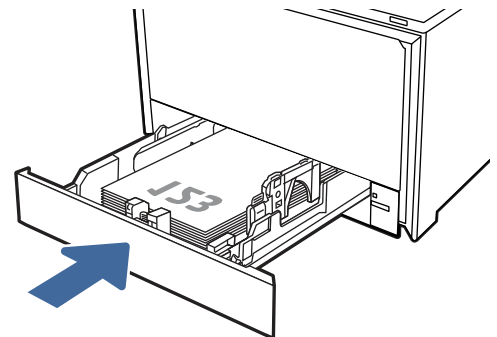
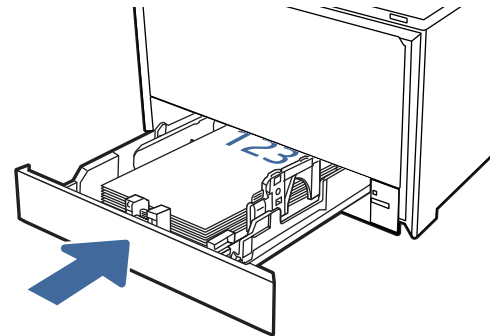
7. Beginnen Sie den Druckvorgang auf Ihrem Computer oder Mobilgerät aus der Anwendung. Achten Sie darauf, dass im Treiber Art und Größe des Papiers, das über das Fach bedruckt werden soll, richtig eingestellt sind.

## Fach 2 Papierausrichtung

Wenn Sie Papier verwenden, für das eine spezielle Ausrichtung erforderlich ist, legen Sie es entsprechend den Informationen in der folgenden Tabelle ein.

**Tabelle 2-2** Papierausrichtung in Fach 2

Papertyp	Papierausgabe	So legen Sie Papier ein
Briefkopfpapier oder Vordrucke	1-seitiger Druck	<b>Druckseite oben</b> Oberkante zum Drucker.
Briefkopfpapier oder Vordrucke	2-seitiger Druck	<b>Druckseite unten</b> Oberkante vom Drucker weg
Vorgelocht	1- oder 2-seitiger Druck	<b>Druckseite oben</b> Lochung in Richtung der linken Seite des Druckers



## Einlegen von Papier in Fach 3 (optionales Zubehör)

Lesen Sie sich die folgenden Informationen zum Einlegen von Papier in Fach 3 durch.

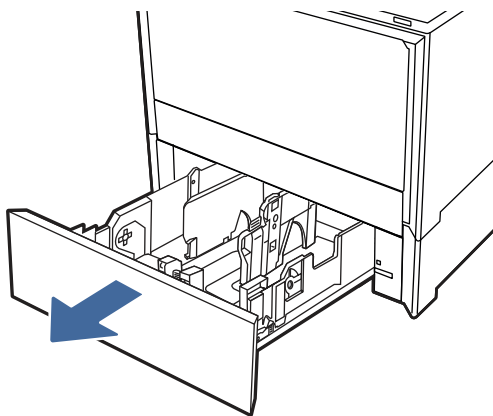
### Einlegen von Papier in Fach 3 (optionales Zubehör)

Gehen Sie zum Einlegen von Papier in Fach 3 folgendermaßen vor.

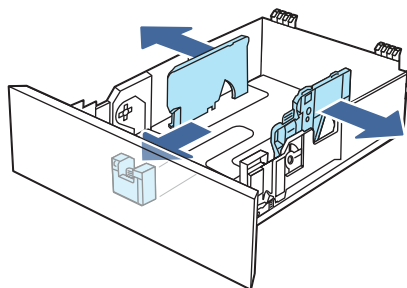
Dieses Fach hat ein Fassungsvermögen von bis zu 550 Blatt Papier mit 75 g/m<sup>2</sup>.

**⚠ ACHTUNG:** Bedrucken Sie über Fach 3 weder Umschläge noch Etiketten oder Papierformate, die nicht unterstützt werden. Drucken Sie diese Papiertypen je nach Art und Größe des verwendeten Mediums nur aus Fach 1 oder 2.

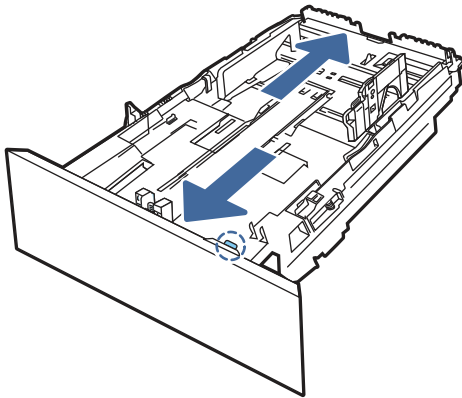
1. Öffnen Sie Fach 3.




2. Passen Sie die Führungen für die Papierbreite an, indem Sie die Anpassungsverriegelungen an den Führungen zusammendrücken und dann die Führungen entsprechend des verwendeten Papierformats verschieben.



3. Vergrößern Sie das Fach für das Legal-Papierformat, indem Sie den vorderen Riegel zusammendrücken und vorne am Fach ziehen.



---

 **HINWEIS:** Wenn Fach 3 mit dem Legal-Papierformat befüllt ist, ist es ab der Druckervorderseite um ca. 51 mm verlängert.


---

4. Legen Sie Papier in das Fach ein.

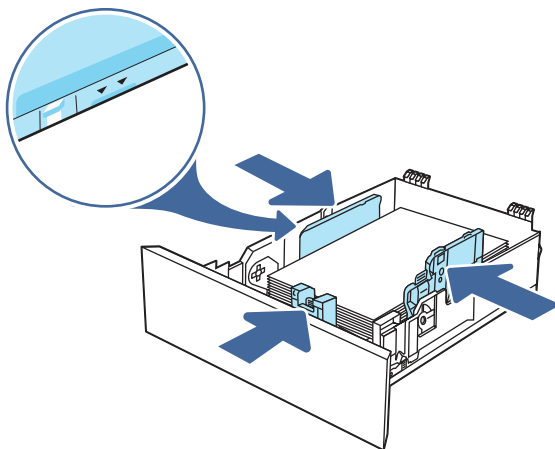
Informationen zum Ausrichten des Papiers finden Sie auf [Fach 3 Papierausrichtung auf Seite 21](#).

5. Achten Sie darauf, dass das Papier an allen vier Ecken flach im Fach liegt. Schieben Sie die Papierlängs- und -querführungen nach innen an den Papierstapel heran, bis sie bündig anliegen.

---


 **HINWEIS:** Um Papierstaus zu vermeiden, legen Sie nicht zu viel Papier in das Fach ein. Vergewissern Sie sich, dass sich die Oberkante des Stapels unterhalb der Markierung für die maximale Papiermenge befindet.

---

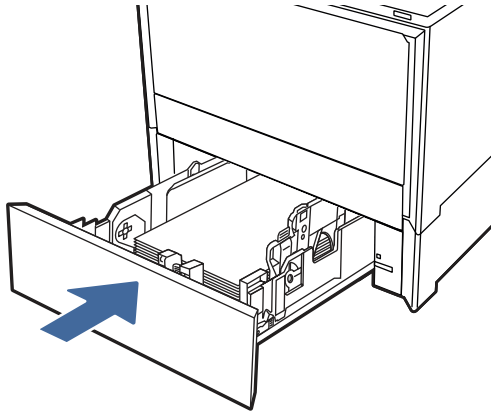


6. Vergewissern Sie sich, dass sich die Oberkante des Stapels unterhalb der Markierung befindet, und schließen Sie das Fach.

---

 **HINWEIS:** Wenn Papier im Legal-Papierformat eingelegt wurde, lässt sich das Fach nicht vollständig schließen.

---



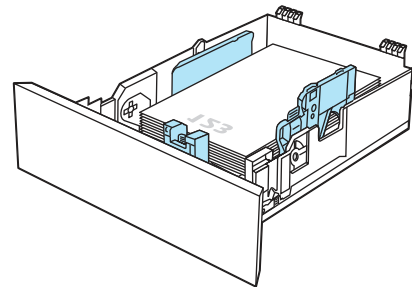
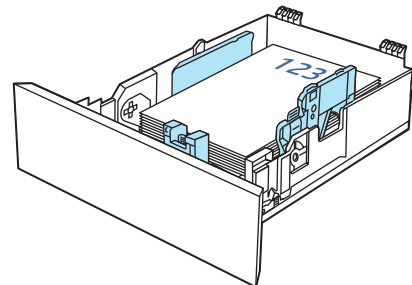
7. Beginnen Sie den Druckvorgang auf Ihrem Computer oder Mobilgerät aus der Anwendung. Achten Sie darauf, dass im Treiber Art und Größe des Papiers, das über das Fach bedruckt werden soll, richtig eingestellt sind.

### Fach 3 Papierausringung

Wenn Sie Papier verwenden, für das eine spezielle Ausrichtung erforderlich ist, legen Sie es entsprechend den Informationen in der folgenden Tabelle ein.

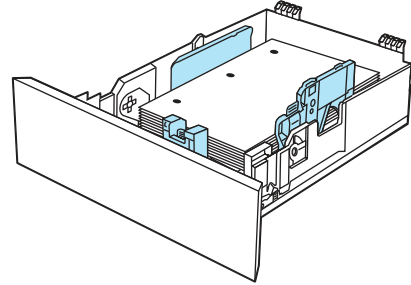
**Tabelle 2-3 Fach 3 Papierausringung**

Papiertyp	Papierausgabe	So legen Sie Papier ein
Briefkopfpapier oder Vordrucke	1-seitiger Druck	Druckseite oben Oberkante zum Drucker.
Briefkopfpapier oder Vordrucke	2-seitiger Druck	Druckseite unten Oberkante vom Drucker weg



**Tabelle 2-3 Fach 3 Papierausrichtung (Fortsetzung)**

Papertyp	Papierausgabe	So legen Sie Papier ein
Vorgelocht	1- oder 2-seitiger Druck	Druckseite oben Lochung in Richtung der linken Seite des Druckers




## Einlegen und Drucken von Umschlägen


Lesen Sie sich die folgenden Informationen zum Einlegen und Drucken von Umschlägen durch.

### Bedrucken von Briefumschlägen

Zum Drucken von Umschlägen über Fach 1 oder Fach 2 befolgen Sie diese Schritte, um die richtigen Einstellungen im Druckertreiber auszuwählen. In Fach 1 können bis zu 10 Umschläge eingelegt werden.

 **HINWEIS:** Umschläge können nicht aus dem optionalen Fach 3 gedruckt werden.

1. Wählen Sie im Softwareprogramm die Option **Drucken**.
2. Wählen Sie den Drucker aus der Liste der Drucker und klicken Sie oder tippen Sie anschließend auf die Taste **Eigenschaften** oder **Einstellungen**, um den Druckertreiber zu öffnen.

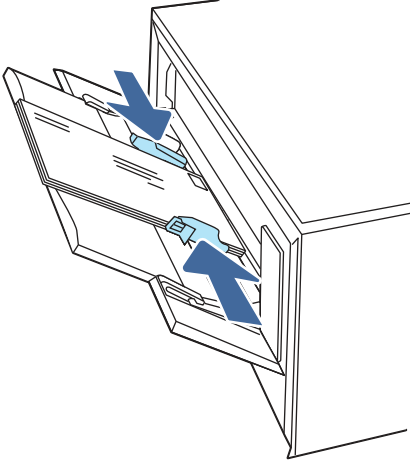
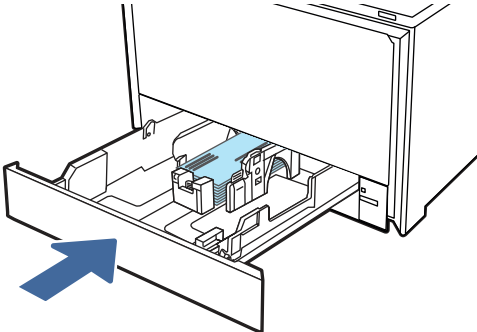
 **HINWEIS:** Der Name der Taste unterscheidet sich je nach Softwareprogramm.

3. Klicken oder tippen Sie auf die Registerkarte **Dokument**.
4. Wählen Sie in der Auswahlliste **Papierformat** das richtige Format für die Umschläge aus.
5. Wählen Sie in der Auswahlliste **Papertyp** die Option **Umschlag** aus.
6. Wählen Sie in der Auswahlliste **Papierquelle** die Option **Manuelle Zufuhr** aus.
7. Klicken Sie auf die Taste **OK**, um das Dialogfeld **Dokumenteigenschaften** zu schließen.
8. Klicken Sie im Dialogfeld **Drucken** auf **OK**, um den Druckauftrag zu drucken.

### Ausrichtung von Briefumschlägen

Wenn Sie Umschläge verwenden, legen Sie sie gemäß den Informationen in der folgenden Tabelle ein.

**Tabelle 2-4 Ausrichtung von Briefumschlägen**

Fach	Vorgehensweise beim Einlegen
Fach 1	<p data-bbox="679 264 836 289">Druckseite oben</p> <p data-bbox="679 310 1305 336">Schmale Seite mit der Stelle für die Briefmarke in Richtung Drucker</p> 
Fach 2	<p data-bbox="679 848 836 873">Druckseite oben</p> <p data-bbox="679 894 1305 919">Schmale Seite mit der Stelle für die Briefmarke in Richtung Drucker</p> 

---

## 3 Verbrauchsmaterial, Zubehör und Teile

Bestellen von Verbrauchsmaterial oder Zubehör, tauschen Sie die Tonerpatronen oder entfernen und Ersetzen von einer anderen Komponente.

Die folgenden Informationen sind zum Zeitpunkt der Veröffentlichung richtig. Aktuelle Informationen finden Sie unter <http://www.hp.com/support/colorlj4201-4203>.

Die HP Kompletthilfe für den Drucker beinhaltet die folgenden Informationen:

- Installieren und Konfigurieren
- Lernen und Verwenden
- Problembhebung
- Herunterladen von Software- und Firmware-Aktualisierungen
- Beitritt zu Support-Foren
- Suchen nach Garantie- und Zulassungsinformationen

### Drucker mit dynamischer Sicherheitsfunktion

Dieser Drucker ist nur für die Verwendung mit Druckpatronen vorgesehen, die über einen neuen oder wiederverwendeten HP-Chip verfügen. Ein wiederverwendeter HP-Chip ermöglicht die Verwendung von wiederverwendeten, wiederaufbereiteten und wiederbefüllten Druckpatronen.

Der Drucker nutzt dynamische Sicherheitsmaßnahmen, um Druckpatronen zu blockieren, die einen nicht von HP stammenden Chip aufweisen. Regelmäßige Firmware-Updates, die über das Internet bereitgestellt werden, erhalten die Wirksamkeit der dynamischen Sicherheitsmaßnahmen aufrecht und blockieren Druckpatronen, die zuvor funktioniert haben.

Updates können die Funktionen des Druckers verbessern, steigern oder erweitern, vor Sicherheitsrisiken schützen und anderen Zwecken dienen. Diese Updates können jedoch auch bewirken, dass Druckpatronen mit einem nicht von HP stammenden Chip nicht im Drucker funktionieren, einschließlich solcher Druckpatronen, die aktuell noch funktionieren. Wenn Sie sich nicht bei bestimmten HP-Programmen wie Instant Ink registriert haben und keine andere Dienste verwenden, die automatische Online-Firmware-Updates erfordern, können die meisten HP-Drucker so konfiguriert werden, dass sie Updates entweder automatisch oder mit einer Benachrichtigung erhalten, die Ihnen ermöglicht, sich für oder gegen das Update zu entscheiden. Weitere Informationen zur dynamischen Sicherheit und zum Konfigurieren von Online-Firmware-Updates finden Sie unter [www.hp.com/learn/ds](http://www.hp.com/learn/ds).

### Bestellen von Verbrauchsmaterial, Zubehör und Teilen

Hier finden Sie Informationen Sie zum Bestellen von Verbrauchsmaterial, Zubehör und Teilen für den Drucker.

#### Bestellen

Bestellen von Teilen, Verbrauchsmaterial oder Zubehör über eine der folgenden Kanäle.

**Tabelle 3-1 Bestelloptionen**

Bestelloption	Bestellinformationen
Bestellen von Verbrauchsmaterial und Papier	<a href="http://www.hp.com">www.hp.com</a>
Bestellung von HP Originalteilen oder -zubehör	<a href="http://www.hp.com/buy/parts">www.hp.com/buy/parts</a>
Bestellen über Kundendienst- oder Serviceanbieter	Wenden Sie sich an einen von HP autorisierten Kundendienst- oder Serviceanbieter.
Bestellung über den integrierten HP Webserver (EWS)	Geben Sie in einem unterstützten Webbrowser auf Ihrem Computer im Feld für die Adresse/URL die IP-Adresse oder den Hostnamen des Druckers ein, um auf den Webserver zuzugreifen. Der integrierte Webserver (Embedded Web Server, EWS) enthält einen Link zur HP Website, auf der Optionen zum Kauf von HP Originalverbrauchsmaterial bereitgestellt werden.

## Verbrauchsmaterialien und Zubehör

Informationen zu Verbrauchsmaterialien und Zubehör, die für Ihren Drucker verfügbar sind.



**HINWEIS:** Patronen sind nur für den Vertrieb und den Gebrauch in den für sie bestimmten Produkten vorgesehen; sie funktionieren nicht mit anderen Druckermodellen.

**Tabelle 3-2 Zubehör – Nur zur Verwendung mit 4201**

Option	Beschreibung	Patronennummer	Tellenummer
HP 210A Originaltonerkartusche für LaserJet-Drucker, Schwarz	Standardersatztonerpatrone, Schwarz	210A	W2100A
HP 210A Originaltonerkartusche für LaserJet-Drucker, Zyan	Standardersatztonerkartusche, Zyan	210A	W2101A
HP 210A Originaltonerkartusche für LaserJet-Drucker, Gelb	Standardersatztonerkartusche, Gelb	210A	W2102A
HP 210A Originaltonerkartusche für LaserJet-Drucker, Magenta	Standardersatztonerkartusche, Magenta	210A	W2103A
HP 210X Originaltonerkartusche für LaserJet-Drucker, besonders hohe Ergiebigkeit, Schwarz	Ersatztonerpatrone mit höherer Ergiebigkeit, Schwarz	210X	W2100X
HP 210X Originaltonerkartusche für LaserJet-Drucker, besonders hohe Ergiebigkeit, Zyan	Ersatztonerkartusche mit höherer Kapazität, Zyan	210X	W2101X
HP 210X Originaltonerkartusche für LaserJet-Drucker, besonders hohe Ergiebigkeit, Gelb	Ersatztonerkartusche mit höherer Kapazität, Gelb	210X	W2102X
HP 210X Originaltonerkartusche für LaserJet-Drucker, besonders hohe Ergiebigkeit, Magenta	Ersatztonerkartusche mit höherer Kapazität, Magenta	210X	W2103X

**Tabelle 3-3 Zubehör – Nur zur Verwendung mit 4202**

Option	Beschreibung	Patronennummer	Teilenummer
HP 220A Originaltonerkartusche für LaserJet-Drucker, Schwarz	Standardersatztonerpatrone, Schwarz	220A	W2200A
HP 220A Originaltonerkartusche für LaserJet-Drucker, Zyan	Standardersatztonerkartusche, Zyan	220A	W2201A
HP 220A Originaltonerkartusche für LaserJet-Drucker, Gelb	Standardersatztonerkartusche, Gelb	220A	W2202A
HP 220A Originaltonerkartusche für LaserJet-Drucker, Magenta	Standardersatztonerkartusche, Magenta	220A	W2203A
HP 220X Originaltonerkartusche für LaserJet-Drucker, besonders hohe Ergiebigkeit, Schwarz	Ersatztonerpatrone mit höherer Ergiebigkeit, Schwarz	220X	W2200X
HP 220X Originaltonerkartusche für LaserJet-Drucker, besonders hohe Ergiebigkeit, Zyan	Ersatztonerkartusche mit höherer Kapazität, Zyan	220X	W2201X
HP 220X Originaltonerkartusche für LaserJet-Drucker, besonders hohe Ergiebigkeit, Gelb	Ersatztonerkartusche mit höherer Kapazität, Gelb	220X	W2202X
HP 220X Originaltonerkartusche für LaserJet-Drucker, besonders hohe Ergiebigkeit, Magenta	Ersatztonerkartusche mit höherer Kapazität, Magenta	220X	W2203X

**Tabelle 3-4 Zubehör**

Option	Teilenummer
HP Color LaserJet Pro, 550-Blatt-Papierfach, Blau	28N93A
HP Color LaserJet Pro 550-Blatt-Papierfach, Grau (selektive Verfügbarkeit)	632J6A
USB 2.0 Drucker kabel A auf B Kabel (2 Meter Standard)	DT2738

## Vom Kunden reparierbare Teile

Vom Kunden reparierbare Teile (CSR) werden für zahlreiche HP LaserJet-Drucker angeboten, um die Reparaturzeit zu verkürzen.

Weitere Informationen zu CSR-Programm und Vorteile finden Sie auf <http://www.hp.com/go/csr-support> und <http://www.hp.com/go/csr-faq>.

Originalersatzteile von HP können auf <http://www.hp.com/buy/parts> oder über einen autorisierten HP Service- oder Supportanbieter bestellt werden. Für die Bestellung wird eine der folgenden Angaben benötigt: Teilenummer, Seriennummer (auf der Rückseite des Druckers), Produktnummer oder Druckername.

- Bauteile mit dem Vermerk **Zwingend** vom Kunden zu ersetzende in der Spalte Austausch durch Kunden müssen vom Kunden selbst installiert werden – es sei denn, der Kunde bezahlt Servicemitarbeiter von HP für die Ausführung der Reparatur. Für diese Bauteile wird in der HP Druckergarantie kein Vor-Ort- oder Return-to-Depot-Support angeboten.
- Bauteile mit dem Vermerk **Optional** vom Kunden ersetzbar in der Spalte Austausch durch Kunden können innerhalb des Druckergewährleistungszeitraums auf Anforderung des Kunden und ohne zusätzliche Kosten durch Servicemitarbeiter von HP installiert werden.

**Tabelle 3-5 Vom Kunden reparierbare Teile**

Option	Beschreibung	Austausch durch Kunden	Tellenummer
HP Color LaserJet Pro, 550-Blatt-Papierfach, Blau	Ersatz für optionales Fach 3	Zwingend	28N93A
HP Color LaserJet Pro 550-Blatt-Papierfach, Grau (selektive Verfügbarkeit)	Ersatz für optionales Fach 3	Zwingend	632J6A

## Konfigurieren der Verbrauchsmaterialeinstellungen für HP Tonerpatronenschutz

Ein Netzwerkadministrator kann die Schutzeinstellungen für die Tonerpatrone über das Bedienfeld des Druckers oder den integrierten HP Webserver (EWS) konfigurieren.

### Einführung

Mit der Patronenrichtlinie und dem Patronenschutz von HP bestimmen Sie, welche Patronen im Drucker installiert werden, und schützen die installierten Patronen vor Diebstahl.

- **Patronenrichtlinie:** Diese Funktion schützt den Drucker vor gefälschten Tonerpatronen, indem nur Patronen von HP für die Verwendung mit dem Drucker zugelassen sind. Das Verwenden der Patronen von HP gewährleistet die bestmögliche Druckqualität. Wenn jemand eine Patrone installiert, die keine Patrone von HP ist, wird im Bedienfeld des Druckers eine Meldung angezeigt, dass die Patrone nicht autorisiert ist, und es werden Informationen zum weiteren Vorgehen bereitgestellt.
- **Patronenschutz:** Durch diese Funktion werden Tonerpatronen dauerhaft mit einem bestimmten Drucker oder mehreren bestimmten Druckern verknüpft, damit sie nicht in anderen Druckern verwendet werden können. Durch das Schützen von Patronen schützen Sie Ihre Investitionen. Wenn diese Funktion aktiviert ist und jemand versucht, eine geschützte Patrone aus dem ursprünglichen Drucker in einen nicht autorisierten Drucker zu übertragen, wird dieser Drucker nicht mit der geschützten Patrone drucken. Im Bedienfeld des Druckers wird eine Meldung angezeigt, dass die Patrone geschützt ist, und es werden Informationen zum weiteren Vorgehen bereitgestellt.

**⚠ ACHTUNG:** Sobald Sie den Patronenschutz für den Drucker aktiviert haben, werden alle danach in den Drucker installierten Tonerpatronen automatisch und *dauerhaft* geschützt. Um zu vermeiden, dass eine neue Patrone geschützt wird, deaktivieren Sie die Funktion, *bevor* Sie die neue Patrone installieren.

Durch das Deaktivieren der Funktion wird nicht der Schutz von Patronen deaktiviert, die derzeit installiert sind.

Beide Funktionen sind standardmäßig deaktiviert. Führen Sie die folgenden Vorgehensweisen aus, um sie zu aktivieren oder deaktivieren:

## Aktivieren oder deaktivieren der Funktion „Patronenrichtlinie“

Die Funktion „Patronenrichtlinie“ kann mit Hilfe des Bedienfelds oder des integrierten Webservers (EWS) aktiviert oder deaktiviert werden.



**HINWEIS:** Zum Aktivieren oder deaktivieren dieser Funktion ist möglicherweise die Eingabe eines Administratorkennworts erforderlich.

Fragen Sie Ihren Administrator, ob ein Administratorkennwort festgelegt wurde. EWS-Kennwörter können nicht wiederhergestellt werden.

### Aktivieren der Funktion Patronenrichtlinie über das Bedienfeld des Druckers

Ein Netzwerkadministrator kann über das Bedienfeld des Druckers die Funktion Patronenrichtlinie aktivieren. Dadurch können nur Originalpatronen von HP mit dem Drucker verwendet werden.

1. Drehen Sie den Drehregler auf dem Bedienfeld des Druckers, um die Option **Menü** auszuwählen, und drücken Sie dann den Drehregler.
2. Drehen Sie den Drehregler, um **Einstellungen** auszuwählen und drücken Sie dann den Drehregler.
3. Wählen Sie die folgenden Optionen aus:
  - a. **Verbrauchsmaterial**
  - b. **Autorisierte HP Druckpatronenrichtlinie**
4. Standardmäßig ist **Autorisierte HP Druckpatronenrichtlinie** auf **Aus** gesetzt. Drücken Sie den Drehregler, um die Einstellung in **Ein** zu ändern.

### Deaktivieren der Funktion Patronenrichtlinie über das Bedienfeld des Druckers

Ein Netzwerkadministrator kann über das Bedienfeld des Druckers die Funktion Patronenrichtlinie deaktivieren. Dadurch wird die Einschränkung aufgehoben, dass nur Originalpatronen von HP verwendet werden können.

1. Drehen Sie den Drehregler auf dem Bedienfeld des Druckers, um die Option **Menü** auszuwählen, und drücken Sie dann den Drehregler.
2. Drehen Sie den Drehregler, um **Einstellungen** auszuwählen und drücken Sie dann den Drehregler.
3. Wählen Sie die folgenden Optionen aus:
  - a. **Verbrauchsmaterial**
  - b. **Autorisierte HP Druckpatronenrichtlinie**
4. Drücken Sie den Drehregler, um die Einstellung in **Aus** zu ändern.


### Verwenden des integrierten HP Webservers (EWS) zum Aktivieren der Funktion Patronenrichtlinie

Ein Netzwerkadministrator kann über den EWS die Funktion Patronenrichtlinie aktivieren. Dadurch können nur Originalpatronen von HP mit dem Drucker verwendet werden.


1. Öffnen Sie den integrierten HP Webserver (EWS):

- a. Drehen Sie den Drehregler auf dem Bedienfeld des Druckers, um die Option **Menü** auszuwählen, und drücken Sie dann den Drehregler.
- b. Drehen und drücken Sie den Drehregler, um **Info** auszuwählen. Drehen Sie ihn dann, um unter **Wi-Fi** oder **Ethernet** (je nachdem, welche Methode Sie zur Verbindung verwenden) die Option **Verbunden** auszuwählen, und verwenden Sie dann den Drehregler, um die IP-Adresse des Druckers anzuzeigen.
- c. Öffnen Sie einen Webbrowser. Geben Sie die IP-Adresse oder den Hostnamen genau so in die Adresszeile ein, wie sie bzw. er auf dem Bedienfeld des Druckers angezeigt wird. Drücken Sie auf der Computertastatur die **Eingabetaste**. Der EWS wird geöffnet.

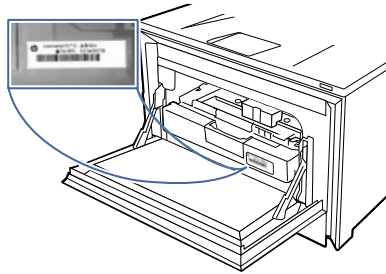
 https://10.10.XX.XXX

 **HINWEIS:** Falls eine Meldung im Webbrowser angezeigt wird, dass der Zugriff auf die Website eventuell nicht sicher ist, wählen Sie die Option, die Website trotzdem aufzurufen. Der Computer wird durch den Zugriff auf diese Webseite nicht beschädigt.

2. Klicken Sie auf der EWS-Startseite im linken Navigationsbereich auf **Verbrauchsmaterialien**.

 **WICHTIG:** Für den Zugriff auf den Embedded Web Server (EWS) ist eine persönliche Identifikationsnummer (PIN) erforderlich. Die Standard-PIN für diesen Drucker ist auf einem Aufkleber an der vorderen Klappe aufgedruckt. Melden Sie mit dieser PIN an, wenn Sie dazu aufgefordert werden.

Die Standard-PIN kann von einem Benutzer oder Administrator geändert werden.



3. Klicken Sie im Fenster **Verbrauchsmaterialien** auf **Verbrauchsmaterialieneinstellungen**.
4. Klicken Sie unter **Autorisierte HP Druckpatronenrichtlinie** auf die Schaltfläche, um sie zu aktivieren.


## Deaktivieren der Funktion Patronenrichtlinie über den integrierten HP Webserver (EWS)

Ein Netzwerkadministrator kann über den EWS die Funktion Patronenrichtlinie deaktivieren. Dadurch wird die Einschränkung aufgehoben, dass nur Originalpatronen von HP verwendet werden können.

1. Öffnen Sie den integrierten HP Webserver (EWS):
  - a. Drehen Sie den Drehregler auf dem Bedienfeld des Druckers, um die Option **Menü** auszuwählen, und drücken Sie dann den Drehregler.
  - b. Drehen und drücken Sie den Drehregler, um **Info** auszuwählen. Drehen Sie ihn dann, um unter **Wi-Fi** oder **Ethernet** (je nachdem, welche Methode Sie zur Verbindung verwenden) die Option **Verbunden** auszuwählen, und verwenden Sie dann den Drehregler, um die IP-Adresse des Druckers anzuzeigen.

- c. Öffnen Sie einen Webbrowser. Geben Sie die IP-Adresse oder den Hostnamen genau so in die Adresszeile ein, wie sie bzw. er auf dem Bedienfeld des Druckers angezeigt wird. Drücken Sie auf der Computertastatur die **Eingabetaste**. Der EWS wird geöffnet.



 **HINWEIS:** Falls eine Meldung im Webbrowser angezeigt wird, dass der Zugriff auf die Website eventuell nicht sicher ist, wählen Sie die Option, die Website trotzdem aufzurufen. Der Computer wird durch den Zugriff auf diese Webseite nicht beschädigt.

2. Klicken Sie auf der EWS-Startseite im linken Navigationsbereich auf **Verbrauchsmaterialien**.  
Geben Sie bei entsprechender Aufforderung die EWS-PIN-Nummer ein.
3. Klicken Sie im Fenster **Verbrauchsmaterialien** auf **Verbrauchsmaterialieneinstellungen**.
4. Klicken Sie unter **Autorisierte HP Druckpatronenrichtlinie** auf die Schaltfläche, um sie zu deaktivieren.

## Meldungen im Bedienfeld zu Fehlerbehebung „Patronenrichtlinie“


Überprüfen Sie die empfohlenen Maßnahmen zur Behebung von Patronenrichtlinienfehlern.

**Tabelle 3-6 Fehlermeldungen im Bedienfeld „Patronenrichtlinie“**

Fehlermeldung	Beschreibung	Empfohlene Vorgehensweise
10.0X.30 Unauthorized <Color> Cartridge (10.30.0X Nicht autorisierte <Farbe>-Patrone)	Der Administrator hat diesen Drucker so konfiguriert, dass nur Original-Verbrauchsmaterialien von HP verwendet werden können, die noch der Gewährleistung unterliegen. Die Patrone muss ersetzt werden, bevor Sie mit dem Drucken fortfahren.	Ersetzen Sie die Patrone durch eine Tonerpatrone von HP.  Wenn Sie überzeugt sind, Original HP Verbrauchsmaterial gekauft zu haben, prüfen Sie unter <a href="http://www.hp.com/go/anticounterfeit">www.hp.com/go/anticounterfeit</a> , ob es sich um eine HP Originalpatrone handelt, und erfahren, Sie, wie Sie vorgehen müssen, wenn dies nicht der Fall ist.

## Aktivieren oder deaktivieren der Funktion „Patronenschutz“

Die Funktion „Patronenschutz“ kann über das Bedienfeld oder den integrierten Webserver (EWS) aktiviert oder deaktiviert werden.

 **HINWEIS:** Zum Aktivieren oder deaktivieren dieser Funktion ist möglicherweise die Eingabe eines Administratorkennworts erforderlich.

Fragen Sie Ihren Administrator, ob ein Administratorkennwort festgelegt wurde. EWS-Kennwörter können nicht wiederhergestellt werden.

### Aktivieren der Funktion Patronenschutz über das Bedienfeld des Druckers

Ein Netzwerkadministrator kann über das Bedienfeld des Druckers die Funktion Patronenschutz aktivieren. Dadurch wird verhindert, dass dem Drucker zugeordnete Patronen gestohlen und in anderen Druckern verwendet werden.

1. Drehen Sie den Drehregler auf dem Bedienfeld des Druckers, um die Option **Menü** auszuwählen, und drücken Sie dann den Drehregler.

2. Drehen Sie den Drehregler, um **Einstellungen** auszuwählen und drücken Sie dann den Drehregler.
3. Wählen Sie die folgenden Optionen aus:
  - a. **Verbrauchsmaterial**
  - b. **Patronenschutz**
4. Drücken Sie den Drehregler, um **Druckpatronen schützen** auszuwählen, und aktivieren Sie die Funktion.

---

**⚠ ACHTUNG:** Sobald Sie den Patronenschutz für den Drucker aktiviert haben, werden alle danach in den Drucker installierten Tonerpatronen automatisch und *dauerhaft* geschützt. Um zu vermeiden, dass eine neue Patrone geschützt wird, deaktivieren Sie die Funktion, *bevor* Sie die neue Patrone installieren.

Durch das Deaktivieren der Funktion wird der Schutz von bereits installierten Patronen nicht aufgehoben.

---

## Deaktivieren der Funktion Patronenschutz über das Bedienfeld des Druckers

Ein Netzwerkadministrator kann über das Bedienfeld des Druckers die Funktion Patronenschutz deaktivieren. Damit wird der Schutz für alle neuen Tintenpatronen im Drucker aufgehoben.

1. Drehen Sie den Drehregler auf dem Bedienfeld des Druckers, um die Option **Menü** auszuwählen, und drücken Sie dann den Drehregler.
2. Drehen Sie den Drehregler, um **Einstellungen** auszuwählen und drücken Sie dann den Drehregler.
3. Wählen Sie die folgenden Optionen aus:
  - a. **Verbrauchsmaterial**
  - b. **Patronenschutz**
4. Wählen Sie **Aus** zum Deaktivieren der Funktion.


## Verwenden des integrierten HP Webservers (EWS) zum Aktivieren der Funktion Patronenschutz

Ein Netzwerkadministrator kann über den EWS die Funktion Patronenschutz aktivieren. Dadurch wird verhindert, dass Patronen für einen bestimmten Drucker gestohlen und in anderen Druckern eingesetzt werden.

1. Öffnen Sie den integrierten HP Webserver (EWS):
  - a. Drehen Sie den Drehregler auf dem Bedienfeld des Druckers, um die Option **Menü** auszuwählen, und drücken Sie dann den Drehregler.
  - b. Drehen und drücken Sie den Drehregler, um **Info** auszuwählen. Drehen Sie ihn dann, um unter **Wi-Fi** oder **Ethernet** (je nachdem, welche Methode Sie zur Verbindung verwenden) die Option **Verbunden** auszuwählen, und verwenden Sie dann den Drehregler, um die IP-Adresse des Druckers anzuzeigen.
  - c. Öffnen Sie einen Webbrowser. Geben Sie die IP-Adresse oder den Hostnamen genau so in die Adresszeile ein, wie sie bzw. er auf dem Bedienfeld des Druckers angezeigt wird. Drücken Sie auf der Computertastatur die **Eingabetaste**. Der EWS wird geöffnet.


 <https://10.10.XX.XXX>

---

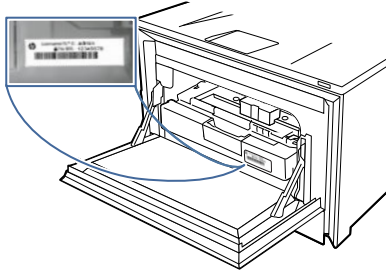
 **HINWEIS:** Falls eine Meldung im Webbrowser angezeigt wird, dass der Zugriff auf die Website eventuell nicht sicher ist, wählen Sie die Option, die Website trotzdem aufzurufen. Der Computer wird durch den Zugriff auf diese Webseite nicht beschädigt.

---


2. Klicken Sie auf der EWS-Startseite im linken Navigationsbereich auf **Verbrauchsmaterialien**.

 **WICHTIG:** Für den Zugriff auf den Embedded Web Server (EWS) ist eine persönliche Identifikationsnummer (PIN) erforderlich. Die Standard-PIN für diesen Drucker ist auf einem Aufkleber an der vorderen Klappe aufgedruckt. Melden Sie mit dieser PIN an, wenn Sie dazu aufgefordert werden.

Die Standard-PIN kann von einem Benutzer oder Administrator geändert werden.



- 
3. Klicken Sie im Fenster **Verbrauchsmaterialien** auf **Verbrauchsmaterialieneinstellungen**.
4. Klicken Sie unter **Druckpatronenschutz** auf die Schaltfläche, um die Funktion zu aktivieren.

 **ACHTUNG:** Sobald Sie den Patronenschutz für den Drucker aktiviert haben, werden alle danach in den Drucker installierten Tonerpatronen automatisch und *dauerhaft* geschützt. Um zu vermeiden, dass eine neue Patrone geschützt wird, deaktivieren Sie die Funktion, *bevor* Sie die neue Patrone installieren.

Durch das Deaktivieren der Funktion wird der Schutz von bereits installierten Patronen nicht aufgehoben.

---

## Deaktivieren der Funktion Patronenschutz über den integrierten HP Webserver (EWS)

Ein Netzwerkadministrator kann über den EWS die Funktion Patronenschutz deaktivieren. Damit wird der Schutz für alle neuen Tintenpatronen im Drucker aufgehoben.

1. Öffnen Sie den integrierten HP Webserver (EWS):
  - a. Drehen Sie den Drehregler auf dem Bedienfeld des Druckers, um die Option **Menü** auszuwählen, und drücken Sie dann den Drehregler.
  - b. Drehen und drücken Sie den Drehregler, um **Info** auszuwählen. Drehen Sie ihn dann, um unter **Wi-Fi** oder **Ethernet** (je nachdem, welche Methode Sie zur Verbindung verwenden) die Option **Verbunden** auszuwählen, und verwenden Sie dann den Drehregler, um die IP-Adresse des Druckers anzuzeigen.
  - c. Öffnen Sie einen Webbrowser. Geben Sie die IP-Adresse oder den Hostnamen genau so in die Adresszeile ein, wie sie bzw. er auf dem Bedienfeld des Druckers angezeigt wird. Drücken Sie auf der Computertastatur die **Eingabetaste**. Der EWS wird geöffnet.

 <https://10.10.XX.XXX>



**HINWEIS:** Falls eine Meldung im Webbrowser angezeigt wird, dass der Zugriff auf die Website eventuell nicht sicher ist, wählen Sie die Option, die Website trotzdem aufzurufen. Der Computer wird durch den Zugriff auf diese Webseite nicht beschädigt.

2. Klicken Sie auf der EWS-Startseite im linken Navigationsbereich auf **Verbrauchsmaterialien**.  
Geben Sie bei entsprechender Aufforderung die EWS-PIN-Nummer ein.
3. Klicken Sie im Fenster **Verbrauchsmaterialien** auf **Verbrauchsmaterialieneinstellungen**.
4. Klicken Sie unter **Druckpatronenschutz** auf die Schaltfläche, um die Funktion zu deaktivieren.

## Meldungen im Bedienfeld zu Fehlerbehebung „Patronenschutz“

Überprüfen Sie die empfohlenen Maßnahmen zur Behebung von Patronenschutzfehlern.

**Tabelle 3-7** Meldungen im Bedienfeld zu Fehlerbehebung „Patronenschutz“

Fehlermeldung	Beschreibung	Empfohlene Vorgehensweise
10.0X.57 Protected <Color> Cartridge (10.57.0X Geschützte <Farbe>-Patrone)	Die Patrone kann nur in dem Drucker bzw. dem Bestand von Druckern verwendet werden, für die ursprünglich der HP Patronenschutz für die Patrone eingerichtet wurde.  Mit der Funktion „Patronenschutz“ kann ein Administrator Patronen darauf beschränken, dass sie nur in einem Drucker oder einem Bestand von Druckern funktionieren. Die Patrone muss ersetzt werden, bevor Sie mit dem Drucken fortfahren.	Ersetzen Sie die Patrone durch eine neue Tonerpatrone.

## Austausch der Tonerpatronen

Tauschen Sie die Tonerpatrone aus, wenn auf dem Drucker eine entsprechende Meldung ausgegeben wird oder wenn Probleme mit der Druckqualität auftreten.

### Informationen zu Tonerpatronen

Der Drucker zeigt an, wenn die Tonerkartusche zur Neige geht. Die tatsächlich verbleibende Gebrauchsdauer der Tonerpatrone kann unterschiedlich sein. Besorgen Sie eine Ersatztonerpatrone für den Fall, dass der Drucker keine akzeptable Druckqualität mehr liefert.

Der Drucker verwendet vier Farben und verfügt über separate Tonerkartuschen für jede Farbe: Zyan (C), Magenta (M), Gelb (Y) und Schwarz (K). Die Tonerkartuschen befinden sich hinter der vorderen Klappe.

Arbeiten Sie vorerst so lange mit der aktuellen Patrone weiter, bis auch das Verteilen des Toners in der Patrone keine annehmbare Druckqualität mehr erbringt. Um den Toner zu verteilen, entfernen Sie die Tonerpatrone aus dem Drucker und schütteln Sie die Patrone vorsichtig horizontal hin und her. Eine grafische Darstellung finden Sie in der Anleitung zum Ersetzen von Patronen. Setzen Sie die Tonerpatrone wieder in den Drucker ein und schließen Sie die Abdeckung.

Auf der HP SureSupply-Website unter <http://www.hp.com/go/suresupply> können Sie Kartuschen bestellen und prüfen, ob die Kartuschen mit dem Drucker kompatibel sind. Blättern Sie auf der Seite nach unten und überprüfen Sie, ob das richtige Land/die richtige Region ausgewählt ist.



**HINWEIS:** Patronen sind nur für den Vertrieb und den Gebrauch in den für sie bestimmten Produkten vorgesehen; sie funktionieren nicht mit anderen Druckermodellen.

**Tabelle 3-8 Zubehör – Nur zur Verwendung mit 4201**

Option	Beschreibung	Patronennummer	Teilenummer
HP 210A Originaltonerkartusche für LaserJet-Drucker, Schwarz	Standardsatztonerpatrone, Schwarz	210A	W2100A
HP 210A Originaltonerkartusche für LaserJet-Drucker, Zyan	Standardsatztonerkartusche, Zyan	210A	W2101A
HP 210A Originaltonerkartusche für LaserJet-Drucker, Gelb	Standardsatztonerkartusche, Gelb	210A	W2102A
HP 210A Originaltonerkartusche für LaserJet-Drucker, Magenta	Standardsatztonerkartusche, Magenta	210A	W2103A
HP 210X Originaltonerkartusche für LaserJet-Drucker, besonders hohe Ergiebigkeit, Schwarz	Ersatztonerpatrone mit höherer Ergiebigkeit, Schwarz	210X	W2100X
HP 210X Originaltonerkartusche für LaserJet-Drucker, besonders hohe Ergiebigkeit, Zyan	Ersatztonerkartusche mit höherer Kapazität, Zyan	210X	W2101X
HP 210X Originaltonerkartusche für LaserJet-Drucker, besonders hohe Ergiebigkeit, Gelb	Ersatztonerkartusche mit höherer Kapazität, Gelb	210X	W2102X
HP 210X Originaltonerkartusche für LaserJet-Drucker, besonders hohe Ergiebigkeit, Magenta	Ersatztonerkartusche mit höherer Kapazität, Magenta	210X	W2103X

**Tabelle 3-9 Zubehör – Nur zur Verwendung mit 4202**

Option	Beschreibung	Patronennummer	Teilenummer
HP 220A Originaltonerkartusche für LaserJet-Drucker, Schwarz	Standardsatztonerpatrone, Schwarz	220A	W2200A
HP 220A Originaltonerkartusche für LaserJet-Drucker, Zyan	Standardsatztonerkartusche, Zyan	220A	W2201A
HP 220A Originaltonerkartusche für LaserJet-Drucker, Gelb	Standardsatztonerkartusche, Gelb	220A	W2202A

**Tabelle 3-9 Zubehör – Nur zur Verwendung mit 4202 (Fortsetzung)**

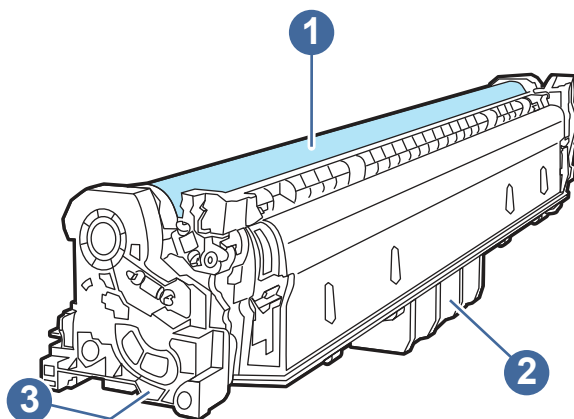
Option	Beschreibung	Patronennummer	Tellenummer
HP 220A Originaltonerkartusche für LaserJet-Drucker, Magenta	Standardersatztonerkartusche, Magenta	220A	W2203A
HP 220X Originaltonerkartusche für LaserJet-Drucker, besonders hohe Ergiebigkeit, Schwarz	Ersatztonerpatrone mit höherer Ergiebigkeit, Schwarz	220X	W2200X
HP 220X Originaltonerkartusche für LaserJet-Drucker, besonders hohe Ergiebigkeit, Zyan	Ersatztonerkartusche mit höherer Kapazität, Zyan	220X	W2201X
HP 220X Originaltonerkartusche für LaserJet-Drucker, besonders hohe Ergiebigkeit, Gelb	Ersatztonerkartusche mit höherer Kapazität, Gelb	220X	W2202X
HP 220X Originaltonerkartusche für LaserJet-Drucker, besonders hohe Ergiebigkeit, Magenta	Ersatztonerkartusche mit höherer Kapazität, Magenta	220X	W2203X

Nehmen Sie die Tonerpatrone erst unmittelbar vor dem Austausch aus der Verpackung.

**⚠ ACHTUNG:** Um eine Beschädigung der Tonerpatrone zu vermeiden, setzen Sie sie niemals länger als einige Minuten dem Licht aus. Wenn die Tonerkartusche für längere Zeit aus dem Drucker genommen werden muss, legen Sie sie in die Original-Kunststoffverpackung, oder decken Sie sie mit einem leichten, lichtundurchlässigen Gegenstand ab.

Die folgende Abbildung zeigt die Komponenten der Tonerpatrone.

**Abbildung 3-1** Komponenten der Tonerpatrone



Nummer	Beschreibung
1	Bildtrommel  <b>⚠ ACHTUNG:</b> Berühren Sie nicht die Bildtrommel. Fingerabdrücke können die Druckqualität beeinträchtigen.
2	Griff

Nummer	Beschreibung
3	Speicherchip

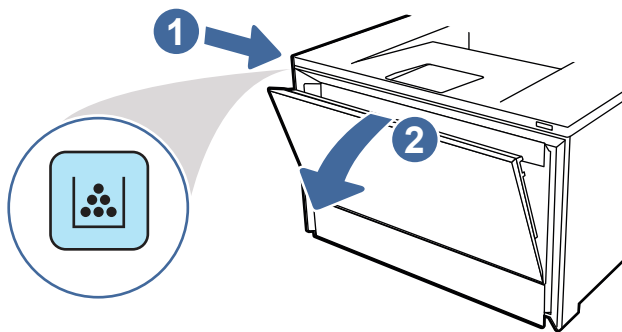
⚠ **ACHTUNG:** Sollte Toner auf Ihre Kleidung gelangen, entfernen Sie ihn mit Hilfe eines trockenen Tuchs und waschen Sie die Kleidungsstücke anschließend in kaltem Wasser. Durch heißes Wasser setzt sich der Toner im Gewebe fest.

📄 **HINWEIS:** Informationen zum Recycling von gebrauchten Tonerkartuschen finden Sie in der Verpackung der neuen Kartusche.

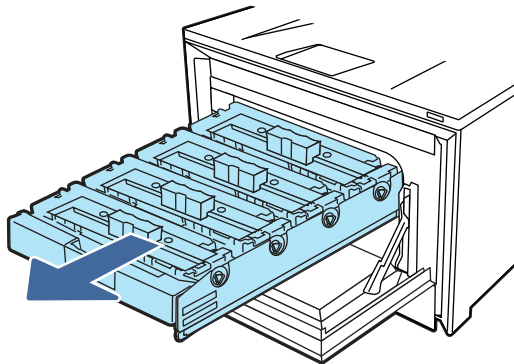
## Entfernen und Einsetzen der Tonerkartuschen

Zum Austauschen der Tonerkartuschen führen Sie die folgenden Schritte aus.

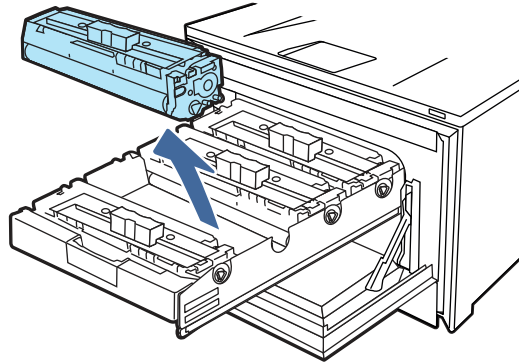
1. Öffnen Sie die vordere Klappe, indem Sie im linken Bereich auf die Taste drücken.



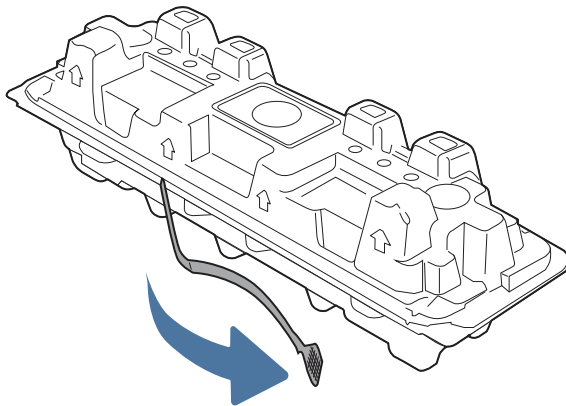
2. Ziehen Sie das Tonerkartuschenfach am blauen Griff heraus.



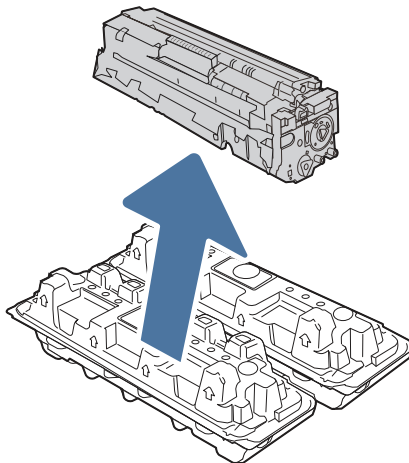
3. Fassen Sie die Tonerkartusche am Griff, und heben Sie sie gerade nach oben heraus.



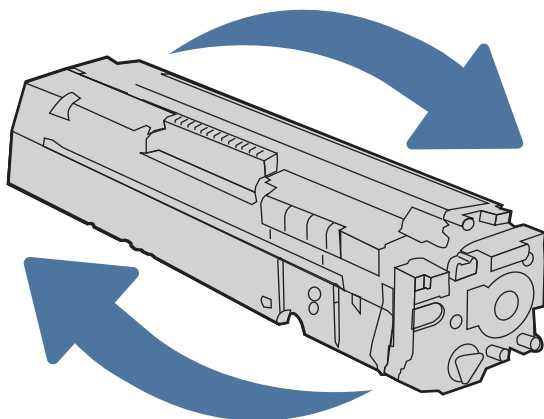
4. Nehmen Sie die neue Tonerkartusche aus dem Karton, und ziehen Sie an der Lasche an der Verpackung.



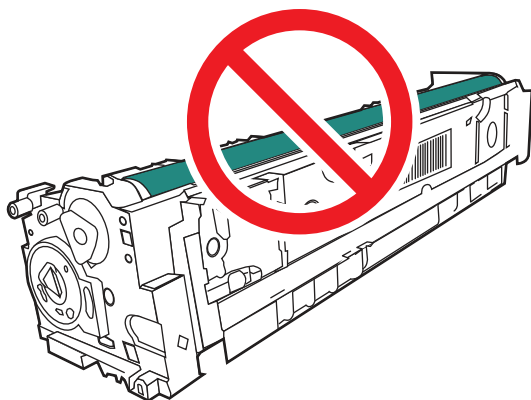
5. Nehmen Sie die Tonerkartusche aus der geöffneten Verpackung. Legen Sie die verbrauchte Tonerkartusche in die Verpackung, damit sie recycelt werden kann.



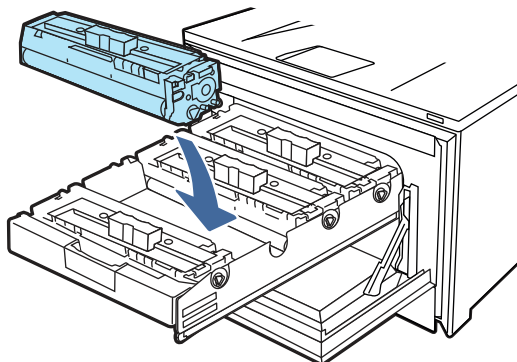
6. Halten Sie die Tonerkartusche an beiden Enden und bewegen Sie sie hin und her, um den Toner gleichmäßig in der Kartusche zu verteilen.



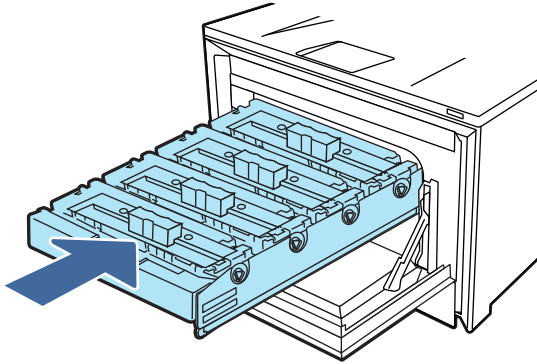
7. Berühren Sie auf keinen Fall die Bildtrommel an der Unterseite der Tonerkartusche. Fingerabdrücke auf der Bildtrommel können die Druckqualität beeinträchtigen. Achten Sie außerdem darauf, die Kartusche nicht unnötiger Lichteinwirkung auszusetzen.



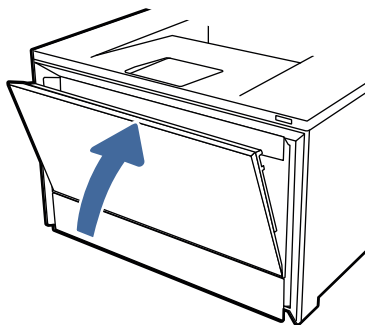
8. Setzen Sie die neue Tonerkartusche in das Fach ein. Achten Sie darauf, dass der Farbchip an der Kartusche dem Farbchip am Fach entspricht.



- Schließen Sie das Tonerkartuschenfach.



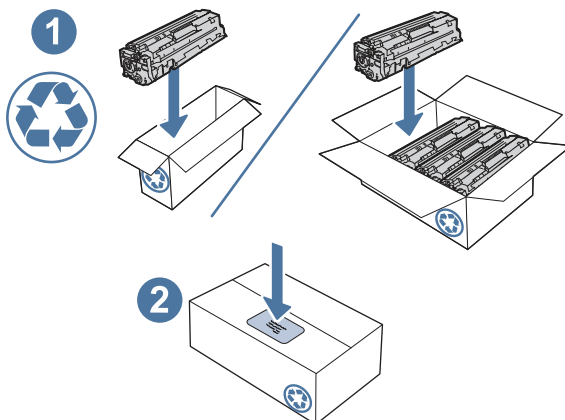
- Schließen Sie die vordere Klappe.



- Verpacken Sie die verbrauchte Tonerkartusche in der Packung, in der die neue Kartusche geliefert wurde, oder verwenden Sie einen großen Karton und füllen Sie ihn mit mehreren Kartuschen, die Sie recyceln möchten. Informationen zum Recycling finden Sie im beigefügten Recyclingleitfaden.

In den USA enthalten die Kartons einen portofreien Versandschein. In anderen Ländern/Regionen kann dieser portofreie Versandschein unter [www.hp.com/recycle](http://www.hp.com/recycle) heruntergeladen und ausgedruckt werden.

Kleben Sie den portofreien Versandschein auf den Karton und senden Sie die Kartuschen zum Recyceln zurück an HP.



<http://www.hp.com/recycle>

---

# 4 Drucken

Drucken Sie über Software, ein Mobilgerät oder ein USB-Flash-Laufwerk.

Die folgenden Informationen sind zum Zeitpunkt der Veröffentlichung richtig. Aktuelle Informationen finden Sie unter <http://www.hp.com/support/colorlj4201-4203>.

Weitere Informationen:

Die HP Kompletthilfe für den Drucker beinhaltet die folgenden Informationen:

- Installieren und Konfigurieren
- Lernen und Verwenden
- Beheben von Problemen
- Herunterladen von Software- und Firmware-Aktualisierungen
- Beitritt zu Support-Foren
- Suchen nach Garantie- und Zulassungsinformationen

## Verwenden von HP Smart zum Drucken aus der Cloud

Wenn Sie HP Smart verwenden und den Drucker mit Ihrem HP Konto koppeln, können Sie Dateien von überall aus drucken.

Mit der HP Smart App können Sie die folgenden Druckaufgaben durchführen:

- Direkt in HP Smart drucken
- In einer beliebigen Windows- oder Android-App drucken, die über ein Druckmenü verfügt
- Kopien erstellen (Android, iOS und ausgewählte Druckermodelle): Bei der Kopierfunktion wird die Gerätekamera zum Erfassen eines Dokuments oder Fotos verwendet, das Sie dann bearbeiten und drucken können.
- Drucker freigeben: Ermöglichen Sie anderen, Remote-Druckjobs an Ihren Print Anywhere Drucker zu senden.
- Private Pickup aktivieren (nur HP+ Drucker): Damit wird ein Druckjob gehalten, bis die Person, die den Job gesendet hat, sich in der Nähe des Druckers befindet.
- Drucker verwalten: Druckereinstellungen ändern, Druckerinformationen und Berichte anzeigen usw.

Informationen zum Einrichten von und Drucken mit HP Smart finden Sie unter [hpsmart.com](http://hpsmart.com).

## Druckaufträge (Windows)

Hier erhalten Sie Informationen zu allgemeinen Druckaufgaben für Windows-Benutzer.

## Druckanleitung (Windows)

Verwenden Sie die Option zum **Drucken** aus einer Softwareanwendung heraus, um den Drucker und grundlegende Optionen für Ihren Druckjob auszuwählen.

Die folgende Vorgehensweise beschreibt den grundlegenden Druckvorgang für Windows.

1. Wählen Sie im Softwareprogramm die Option **Drucken**.
2. Wählen Sie den Drucker in der Liste der Drucker aus. Klicken Sie zum Ändern von Einstellungen auf die Taste **Eigenschaften** bzw. **Einstellungen**, um den Druckertreiber zu öffnen.



---

**HINWEIS:** Der Name der Taste unterscheidet sich je nach Softwareprogramm.



**HINWEIS:** Weitere Informationen erhalten Sie, wenn Sie auf im Druckertreiber auf die Schaltfläche Hilfe (?) klicken.

---

3. Klicken Sie auf die Registerkarten im Druckertreiber, um die verfügbaren Optionen zu konfigurieren. Legen Sie beispielsweise auf der Registerkarte **Dokument** die Papierausrichtung, die Papierquelle, den Medientyp und das Papierformat fest und legen Sie auf der Registerkarte **Basis** die Qualitätseinstellungen fest.
4. Klicken Sie auf die Taste **OK**, um zum Dialogfeld **Drucken** zurückzukehren. Wählen Sie die Anzahl der von diesem Bildschirm zu druckenden Exemplare aus.
5. Klicken Sie auf **Drucken**, um den Druckjob zu drucken.

## Automatischer beidseitiger Druck (Windows)

Ist in Ihrem Drucker eine automatische Duplexeinheit installiert, können Sie Papier automatisch beidseitig bedrucken lassen. Verwenden Sie ein Papierformat und einen Papiertyp, die von der Duplexeinheit unterstützt werden.

1. Wählen Sie im Softwareprogramm die Option **Drucken**.
2. Wählen Sie den Drucker aus der Liste der Drucker und klicken Sie anschließend auf die Taste **Eigenschaften** oder **Einstellungen**, um den Druckertreiber zu öffnen.



---

**HINWEIS:** Der Name der Taste unterscheidet sich je nach Softwareprogramm.

---

3. Klicken Sie auf die Registerkarte **Normal**.
4. Wählen Sie für **Beidseitiger Druck** die Option **Über lange Seite drehen** oder **Über kurze Seite drehen** aus. Klicken Sie auf **OK**, um das Dialogfeld **Dokumenteigenschaften** zu schließen.
5. Klicken Sie im Dialogfeld **Drucken** auf **Drucken**, um den Druckjob zu drucken.

## Manueller beidseitiger Druck (Windows)

Wählen Sie diese Vorgehensweise für Drucker, bei denen kein automatischer Duplexer installiert ist, oder zum Drucken auf Papier, das vom Duplexer nicht unterstützt wird.

1. Wählen Sie im Softwareprogramm die Option **Drucken**.
2. Wählen Sie den Drucker aus der Liste der Drucker und klicken Sie anschließend auf die Taste **Eigenschaften** oder **Einstellungen**, um den Druckertreiber zu öffnen.



---

**HINWEIS:** Der Name der Taste unterscheidet sich je nach Softwareprogramm.

---

3. Klicken Sie auf die Registerkarte **Fertigstellung**.
4. Wählen Sie für **Beidseitiger Druck** die Option **Über lange Seite drehen** oder **Über kurze Seite drehen** aus und klicken Sie dann auf **OK**, um das Dialogfeld **Dokumenteigenschaften** zu schließen.
5. Klicken Sie im Dialogfeld **Drucken** auf **Drucken**, um die erste Seite des Druckauftrags zu drucken.
6. Nehmen Sie den gedruckten Stapel aus dem Ausgabefach, und legen Sie ihn in Fach 1.
7. Wenn Sie dazu aufgefordert werden, wählen Sie die entsprechende Taste, um fortzufahren.

## Drucken mehrerer Seiten pro Blatt (Windows)

Wenn Sie aus einer Softwareanwendung mit Hilfe der **Drucken**-Option drucken, können Sie eine Option zum Drucken mehrerer Seiten auf einem einzelnen Blatt Papier auswählen. Das ist zum Beispiel dann praktisch, wenn Sie ein sehr umfangreiches Dokument drucken, aber Papier sparen möchten.

1. Wählen Sie im Softwareprogramm die Option **Drucken**.
2. Wählen Sie den Drucker aus der Liste der Drucker und klicken Sie anschließend auf die Taste **Eigenschaften** oder **Einstellungen**, um den Druckertreiber zu öffnen.




---

**HINWEIS:** Der Name der Taste unterscheidet sich je nach Softwareprogramm.

---

3. Klicken Sie auf die Registerkarte **Normal**.
4. Wählen Sie in der Auswahlliste **Seiten pro Blatt** die gewünschte Anzahl an Seiten pro Blatt aus.
5. Wählen Sie auf der Registerkarte **Basis** die Einstellungen **Seitenränder drucken** und **Seitenreihenfolge** aus und legen Sie bei Bedarf auf der Registerkarte **Dokument** die Einstellung **Ausrichtung** fest. Klicken Sie auf **OK**, um das Dialogfeld **Dokumenteigenschaften** zu schließen.
6. Klicken Sie im Dialogfeld **Drucken** auf **Drucken**, um den Druckjob zu drucken.

## Auswählen der Papiersorte (Windows)

Beim Drucken aus einer Softwareanwendung mit Hilfe der Option **Drucken** können Sie den Papiertyp einstellen, den Sie für Ihren Druckjob verwenden. Wenn Sie zum Beispiel standardmäßig den Papiertyp A4, aber für einen bestimmten Druckjob einen anderen Papiertyp verwenden, wählen Sie diesen bestimmten Papiertyp aus.

1. Wählen Sie im Softwareprogramm die Option **Drucken**.
2. Wählen Sie den Drucker aus der Liste der Drucker und klicken Sie oder tippen Sie anschließend auf die Taste **Eigenschaften** oder **Einstellungen**, um den Druckertreiber zu öffnen.




---

**HINWEIS:** Der Name der Taste unterscheidet sich je nach Softwareprogramm.

---

3. Klicken Sie auf die Registerkarte **Dokument**.
4. Wählen Sie die Option **Medientyp** für den verwendeten Papiertyp aus und klicken Sie dann auf **OK**.
5. Klicken Sie auf **OK**, um das Dialogfeld **Dokumenteigenschaften** zu schließen.
6. Klicken Sie im Dialogfeld **Drucken** auf **Drucken**, um den Druckjob zu drucken.

## Weitere Druckaufgaben

Suchen Sie nach Informationen im Internet für das Durchführen typischer Druckaufgaben.

Gehen Sie zu <http://www.hp.com/support/colorlj4201-4203>.

Anleitungen zum Durchführen von Druckaufgaben wie den folgenden sind verfügbar:

- Erstellen und Verwenden von Druckverknüpfungen
- Wählen eines Papierformats oder Verwenden eines benutzerdefinierten Papierformats
- Auswählen der Seitenausrichtung
- Erstellen einer Broschüre
- Größenanpassung eines Dokuments an ein ausgewähltes Papierformat
- Drucken der ersten oder letzten Seite eines Dokuments auf anderem Papier
- Drucken von Wasserzeichen auf ein Dokument

## Druckaufträge (macOS)

Drucken Sie über die HP Drucksoftware für macOS, z. B. Drucken auf beiden Seiten oder Drucken mehrerer Seiten auf ein Blatt.

### Druckanleitung (macOS)

Verwenden Sie die Option zum **Drucken** aus einer Softwareanwendung, um den Drucker und grundlegende Optionen für einen Druckauftrag auszuwählen.

Die folgende Vorgehensweise beschreibt den grundlegenden Druckvorgang für macOS.

1. Klicken Sie auf das Menü **Datei** und dann auf **Drucken**.
2. Wählen Sie den Drucker aus.
3. Klicken Sie auf **Details anzeigen** oder **Kopien und Seiten**, und wählen Sie weitere Menüs aus, um die Druckeinstellungen zu konfigurieren.



---

**HINWEIS:** Der Name des Elements variiert für verschiedene Softwareprogramme.

---

4. Klicken Sie auf die Schaltfläche **Drucken**.

### Automatischer beidseitiger Druck (macOS)

Wenn im Drucker ein automatischer Duplexer installiert ist, können Sie automatisch auf beiden Seiten des Papiers drucken. Verwenden Sie ein Papierformat und einen Papiertyp, die von der Duplexeinheit unterstützt werden.

Diese Funktion ist verfügbar, wenn Sie den HP Druckertreiber installieren. Wenn Sie AirPrint verwenden, steht sie möglicherweise nicht zur Verfügung.

1. Klicken Sie auf das Menü **Datei** und dann auf **Drucken**.
2. Wählen Sie den Drucker aus.
3. Klicken Sie auf **Details anzeigen** oder **Kopien und Seiten**, und klicken Sie anschließend auf das Menü **Layout**.



---

**HINWEIS:** Der Name des Elements variiert für verschiedene Softwareprogramme.

---

4. Wählen Sie eine Bindungsoption aus der **zweiseitigen** Dropdown-Liste aus.
5. Klicken Sie auf die Schaltfläche **Drucken**.

## Manueller beidseitiger Druck (macOS)

Wenn im Drucker kein automatischer Duplexer installiert ist oder Sie ein Papierformat oder einen Papiertyp verwenden, der vom Duplexer nicht unterstützt wird, können Sie mit Hilfe eines manuellen Vorgangs auf beiden Seiten des Papiers drucken. Zum Drucken der zweiten Seite müssen Sie die Blätter erneut einlegen.

Diese Funktion ist verfügbar, wenn Sie den HP Druckertreiber installieren. Wenn Sie AirPrint verwenden, steht sie möglicherweise nicht zur Verfügung.

1. Klicken Sie auf das Menü **Datei** und dann auf **Drucken**.
2. Wählen Sie den Drucker aus.
3. Klicken Sie auf **Details anzeigen** oder **Kopien und Seiten**, und klicken Sie anschließend auf das Menü **Manueller Duplexdruck**.



---

**HINWEIS:** Der Name des Elements variiert für verschiedene Softwareprogramme.

---

4. Klicken Sie auf das Kontrollkästchen **Manueller Duplexdruck**, und wählen Sie eine Bindungsoption aus.
5. Entfernen Sie das gesamte verbleibende unbedruckte Papier aus Fach 1 des Druckers.
6. Klicken Sie auf die Schaltfläche **Drucken**.
7. Nehmen Sie den bedruckten Stapel aus dem Ausgabefach, und legen Sie ihn mit der bedruckten Seite nach unten in das Zufuhrfach ein.
8. Wenn Sie dazu aufgefordert werden, tippen Sie auf dem Bedienfeld auf die entsprechende Schaltfläche, um fortzufahren.

## Drucken mehrerer Seiten pro Blatt (macOS)

Wenn Sie von einer Softwareanwendung aus über die Option **Drucken** drucken, können Sie eine Option zum Drucken mehrerer Seiten auf einem Blatt Papier auswählen. Dies ist z. B. dann hilfreich, wenn Sie ein sehr großes Dokument drucken und Papier sparen möchten.

1. Klicken Sie auf das Menü **Datei** und dann auf **Drucken**.
2. Wählen Sie den Drucker aus.
3. Klicken Sie auf **Details anzeigen** oder **Kopien und Seiten**, und klicken Sie anschließend auf das Menü **Layout**.



---

**HINWEIS:** Der Name des Elements variiert für verschiedene Softwareprogramme.

---

4. Wählen Sie in der Dropdown-Liste **Seiten pro Blatt** die Anzahl der Seiten aus, die jeweils auf ein Blatt gedruckt werden sollen.
5. Wählen Sie im Bereich **Seitenfolge** die Reihenfolge und die Position der Seiten auf dem Blatt aus.
6. Wählen Sie aus dem Menü **Ränder** die Art des Rahmens aus, der auf dem Blatt um jede Seite gedruckt werden soll.

7. Klicken Sie auf die Schaltfläche **Drucken**.

## Auswählen des Papiertyps (macOS)

Beim Drucken aus einer Softwareanwendung mit der Option **Drucken** können Sie den Papiertyp festlegen, den Sie für einen Druckjob verwenden. Wenn beispielsweise der Standardpapiertyp „Letter“ ist, Sie aber einen anderen Papiertyp für einen Druckauftrag verwenden, wählen Sie den betreffenden Papiertyp aus.

1. Klicken Sie auf das Menü **Datei** und dann auf **Drucken**.
2. Wählen Sie den Drucker aus.
3. Klicken Sie auf **Details anzeigen** oder **Kopien und Seiten**, und klicken Sie anschließend auf das Menü **Medien und Qualität** oder das Menü **Papier/Qualität**.



---

**HINWEIS:** Der Name des Elements variiert für verschiedene Softwareprogramme.

---

4. Wählen Sie aus den Optionen **Medien und Qualität** oder **Papier/Qualität** aus.



---

**HINWEIS:** Diese Liste enthält die zur Verfügung stehenden Hauptoptionen. Einige Optionen sind nicht auf allen Druckern verfügbar.

---

- **Medientyp:** Wählen Sie die Option für die Papiersorte für den Druckjob.
  - **Druckqualität:** Wählen Sie die Auflösung für den Druckjob.
  - **EconoMode:** Wählen Sie diese Option, um Toner beim Drucken von Dokumentenentwürfen zu sparen.
5. Klicken Sie auf die Schaltfläche **Drucken**.

## Weitere Druckaufgaben

Suchen Sie nach Informationen im Internet für das Durchführen typischer Druckaufgaben.

Gehen Sie zu <http://www.hp.com/support/colorlj4201-4203>.

Anleitungen zum Durchführen von Druckaufgaben wie den folgenden sind verfügbar:

- Erstellen und Verwenden von Druckverknüpfungen
- Wählen eines Papierformats oder Verwenden eines benutzerdefinierten Papierformats
- Auswählen der Seitenausrichtung
- Erstellen einer Broschüre
- Größenanpassung eines Dokuments an ein ausgewähltes Papierformat
- Drucken der ersten oder letzten Seite eines Dokuments auf anderem Papier
- Drucken von Wasserzeichen auf ein Dokument

# Speichern von Druckaufträgen im Drucker, um später oder vertraulich zu drucken

Speichern Sie Druckaufträge im Speicher des Druckers, um sie zu einem späteren Zeitpunkt zu drucken.

## Einführung

Die folgenden Informationen unterbreiten Ihnen Verfahren zum Erstellen und Drucken von Dokumenten, die auf dem USB-Flash-Laufwerk gespeichert sind. Diese Jobs können zu einem späteren Zeitpunkt oder privat gedruckt werden.

## Bevor Sie beginnen

Überprüfen Sie die Anforderungen für die Verwendung der Auftrags-speicherungsfunktion.

Für die Auftrags-speicherungsfunktionen gelten die folgenden Anforderungen:

- Ein dediziertes USB 2.0-Speichergerät mit mindestens 16 GB Speicherplatz muss im USB-Host auf der Rückseite eingesteckt sein. Dieses USB-Speichergerät enthält die an den Drucker gesendeten Aufträge des Auftrags-speichers. Durch Entfernen dieses USB-Speichergeräts aus dem Drucker wird die Auftrags-speicherfunktion deaktiviert.

## Einrichten der Jobspeicherung

Richten Sie die „Jobspeicherung“ im Druckertreiber ein, stecken Sie das Speichermedium (USB-Flash-Laufwerk) in den Drucker ein, und überprüfen Sie, ob die Funktion betriebsbereit ist.

Bevor Sie beginnen, installieren Sie die Druckersoftware, sofern sie nicht bereits installiert ist. Gehen Sie zu [www.hp.com/support](http://www.hp.com/support), klicken Sie auf **Software und Treiber**, und folgen Sie anschließend den Anleitungen auf dem Bildschirm, um die aktuellste HP Software herunterzuladen.

Wenn der Druckertreiber installiert ist, ist die Option "Jobspeicherung" standardmäßig auf **Auto-Konfig.** gesetzt. Folgendermaßen greifen Sie auf die Option zu:

- Windows: **Geräte und Drucker > Druckereigenschaften > Geräteeinstellungen**
- macOS: **Drucker und Scanner > Optionen und Verbrauchsmaterialien**

Abschließen des „Jobspeicherung“-Setups

1. Suchen Sie den USB-Anschluss auf der Rückseite.

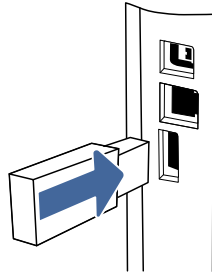


**HINWEIS:** Bei einigen Modellen ist der USB-Anschluss auf der Rückseite abgedeckt. Entfernen Sie vor dem Fortfahren die Abdeckung des USB-Anschlusses auf der Rückseite.

---

2. Stecken Sie das USB-Flash-Laufwerk in den USB-Anschluss auf der Rückseite ein.

**Abbildung 4-1** USB-Flash-Laufwerk einstecken



Eine Meldung auf dem Bedienfeld warnt davor, dass das USB-Laufwerk formatiert wird. Wählen Sie **OK**, um den Vorgang abzuschließen.

3. Öffnen Sie den Druckertreiber, um zu überprüfen, ob auf der Registerkarte **Normal** das Kontrollkästchen **Jobspeicherung** angezeigt wird. Wenn es angezeigt wird, kann die Funktion verwendet werden.

Wählen Sie aus einem Softwareprogramm heraus die Option **Drucken** aus, wählen Sie Ihren Drucker aus der Liste der Drucker aus, und gehen Sie folgendermaßen vor:

- **Windows:** Wählen Sie **Eigenschaften** oder **Voreinstellungen** aus. Klicken Sie auf die Registerkarte **Normal**.

Wenn das Kontrollkästchen **Jobspeicherung** nicht angezeigt wird, aktivieren Sie es auf folgende Weise:

Öffnen Sie über das Startmenü die Option **Einstellungen**, klicken Sie auf **Geräte** und anschließend auf **Geräte und Drucker**. Klicken Sie mit der rechten Maustaste auf den Drucker, und wählen Sie **Druckereigenschaften** aus. Klicken Sie auf die Registerkarte **Geräteeinstellungen**, auf **Jobspeicherung** und wählen Sie dann **Auto-Konfig.** aus. Klicken Sie auf **Übernehmen** und **OK**.

- **macOS:** Der Druckertreiber zeigt das Menü **Kopien & Seiten** an. Öffnen Sie die Dropdownliste, und klicken Sie anschließend auf das Menü **Jobspeicherung**.

Sollte das Menü **Jobspeicherung** nicht angezeigt werden, schließen Sie das Fenster „Drucken“, und öffnen Sie es erneut, damit das Menü angezeigt wird.

## Deaktivieren oder Aktivieren der Funktion „Jobspeicherung“

Deaktivieren Sie die Funktion „Jobspeicherung“, damit sie nicht mehr zur Verfügung steht, auch wenn ein USB-Laufwerk in den Drucker eingesteckt wird. Aktivieren Sie die Funktion, damit sie wieder zur Verfügung steht.

1. Öffnen Sie die **Druckereigenschaften**:

- **Windows:** Öffnen Sie über das Startmenü die Option **Einstellungen**, klicken Sie auf **Geräte** und anschließend auf **Geräte und Drucker**. Klicken Sie mit der rechten Maustaste auf den Drucker, und wählen Sie **Druckereigenschaften** aus.
- **macOS:** Öffnen Sie im Apple-Menü die **Systemeinstellungen**, und klicken Sie anschließend auf **Drucker & Scanner**. Wählen Sie den Drucker aus, und klicken Sie anschließend auf **Optionen und Verbrauchsmaterialien**.

2. Deaktivieren Sie folgendermaßen die Option „Jobspeicherung“:
  - **Windows:** Klicken Sie auf die Registerkarte **Geräteinstellungen** und anschließend auf **Jobspeicherung**. Wählen Sie **Deaktivieren** aus.
  - **macOS:** Deaktivieren Sie auf der Registerkarte **Optionen** das Kontrollkästchen **Jobspeicherung**.

Um die Funktion zu aktivieren, setzen Sie die Option "Jobspeicherung" wieder auf **Autom. konfig.** (Windows) oder aktivieren Sie das Kontrollkästchen **Jobspeicherung** (macOS).

## Erstellen eines gespeicherten Jobs (Windows)

Speichern Sie Jobs auf dem USB-Flash-Laufwerk für privates oder späteres Drucken.

1. Wählen Sie im Softwareprogramm die Option **Drucken**.
2. Wählen Sie den Drucker in der Liste der Drucker aus, und wählen Sie anschließend **Eigenschaften** oder **Voreinstellungen** aus.



---

**HINWEIS:** Der Name der Taste unterscheidet sich je nach Softwareprogramm.

---

3. Klicken Sie auf die Registerkarte **Normal**.
4. Aktivieren Sie das Kontrollkästchen **Jobspeicherung**.



---

**HINWEIS:** Wenn das Kontrollkästchen **Jobspeicherung** nicht angezeigt wird, befolgen Sie die Anweisungen im Abschnitt "Deaktivieren oder Aktivieren der Jobspeicherung", um die Funktion zu aktivieren.

---

5. Wählen Sie eine Option für den **Druckmodus** aus:
  - **Normaldruck:** Sendet Druckjobs an den Drucker und druckt sie sofort.
  - **Durch PIN freigeben:** Der Druckjob wird im Drucker gespeichert und kann nur mit einer PIN (persönlichen Identifikationsnummer) gedruckt werden. Geben Sie eine vierstellige PIN in die Felder **PIN eingeben** und **PIN bestätigen** ein. Die PIN muss auf dem Bedienfeld des Druckers eingegeben werden, damit die gespeicherten Aufträge gedruckt werden können.



---

**HINWEIS:** Wenn keine PIN-Nummer eingegeben wird, ist die Standard-PIN 0000.

---

- **Sicher verschlüsselt:** Speichert den Druckjob auf dem Drucker als verschlüsselten Druckjob. Geben Sie in die Felder **Kennwort eingeben** und **Kennwort bestätigen** ein Kennwort für den Druckjob ein. Das Kennwort muss über das Bedienfeld des Druckers eingegeben werden, damit der gespeicherte Job gedruckt werden kann.
6. Klicken Sie auf die Taste **OK**, um das Dialogfeld **Dokumenteigenschaften** zu schließen. Klicken Sie im Dialogfeld **Drucken** auf die Taste **Drucken**, um den Auftrag zu drucken.

## Erstellen eines gespeicherten Jobs (macOS)

Speichern Sie Jobs auf dem USB-Flash-Laufwerk für privates oder späteres Drucken.

1. Klicken Sie auf das Menü **Datei** und dann auf **Drucken**.
2. Wählen Sie den Drucker im Menü **Drucker** aus.

3. Klicken Sie auf **Details anzeigen** oder **Kopien und Seiten**, und klicken Sie anschließend auf das Menü **Manueller Duplexdruck**.



---

**HINWEIS:** Wenn das Menü **Jobspeicherung** nicht angezeigt wird, befolgen Sie die Anweisungen im Abschnitt „Jobspeicherung deaktivieren oder aktivieren“, um das Menü zu aktivieren.

---

4. Wählen Sie in der Dropdown-Liste **Modus** den Typ des gespeicherten Jobs aus.
  - **Prüfen und Aufbewahren:** Drucken und prüfen Sie eine Kopie eines Jobs, um anschließend weitere Kopien zu drucken. Die erste Kopie wird sofort gedruckt. Das Drucken der nachfolgenden Kopien muss über das Bedienfeld des Geräts gestartet werden. Wenn beispielsweise 10 Kopien gesendet werden, wird sofort eine Kopie gedruckt, und die anderen neun Kopien werden gedruckt, wenn der Job abgerufen wird. Der Job wird gelöscht, nachdem alle Kopien gedruckt wurden.
  - **Persönlicher Job:** Der Job wird erst gedruckt, wenn er über das Bedienfeld des Druckers abgerufen wird. Wenn der Job eine persönliche Identifikationsnummer (PIN) besitzt, müssen Sie am Bedienfeld die erforderliche PIN bereitstellen. Der Druckauftrag wird nach dem Drucken aus dem Speicher gelöscht.
  - **Schnellkopie:** Mit Hilfe dieser Option können Sie die gewünschte Anzahl Kopien eines Jobs drucken und eine Kopie des Jobs im Gerätespeicher speichern, um ihn zu einem späteren Zeitpunkt erneut zu drucken. Der Job wird manuell oder durch den Jobaufbewahrungszeitplan gelöscht.
  - **Gespeicherter Job:** Diese Option ermöglicht es Ihnen, einen Job auf dem Drucker zu speichern und anderen Benutzern den Druck des Jobs jederzeit zu erlauben. Wenn der Job eine persönliche Identifikationsnummer (PIN) besitzt, muss die Person, die den Job drucken möchte, am Bedienfeld die erforderliche PIN bereitstellen. Der Job wird manuell oder durch den Jobaufbewahrungszeitplan gelöscht.
5. Um einen benutzerdefinierten Benutzer- oder Jobnamen zu verwenden, klicken Sie auf die Schaltfläche **Benutzerdefiniert**. Geben Sie dann den Benutzer- oder Jobnamen ein.



---

**HINWEIS:** **macOS 10.14 Mojave und höher:** Der Druckertreiber enthält nicht mehr auf die Schaltfläche **Benutzerdefiniert**. Verwenden Sie die Optionen unter der **Modus** Dropdown-Liste, um den gespeicherten Job einzurichten.

---

Entscheiden Sie sich für eine Option, falls dieser Name bereits für einen anderen gespeicherten Job vergeben ist.

- **Jobnamen + (1-99) verwenden:** Hängen Sie eine eindeutige Zahl an das Ende des Jobnamens an.
  - **Vorhandene Datei ersetzen:** Überschreiben Sie den bereits vorhandenen gespeicherten Job mit dem neuen.
6. Wenn Sie in Schritt 4 die Optionen **Gespeicherter Job** oder **Persönlicher Job** ausgewählt haben, können Sie den Job mit einer PIN schützen. Geben Sie eine vierstellige Zahl in das Feld **Zum Drucken PIN verwenden** ein. Wenn andere Personen versuchen, diesen Job zu drucken, werden sie vom Drucker aufgefordert, diese PIN-Nummer einzugeben.
  7. Klicken Sie auf **Drucken**, um den Druckjob zu verarbeiten.

## Drucken eines gespeicherten Auftrags

Drucken Sie einen auf einem USB-Flash-Laufwerk gespeicherten Job.

1. Drehen Sie den Drehregler auf dem Bedienfeld des Druckers, um **Drucken** auszuwählen, und drücken Sie dann den Drehregler.
2. Drehen Sie den Drehregler, um **Von USB drucken** auszuwählen, und drücken Sie dann den Drehregler.
3. Drehen Sie den Drehregler, um zu dem Namen des Jobs zu blättern, den Sie drucken möchten, und drücken Sie dann den Drehregler.



---

**HINWEIS:** Wenn der Job privat oder verschlüsselt ist, verwenden Sie den Drehregler, um die PIN oder das Kennwort einzugeben.

---

4. Um die Druckoptionen anzupassen, drehen Sie den Drehregler, um **Optionen** auszuwählen, und drücken Sie dann den Drehregler.



---

**HINWEIS:** Nachdem Sie die gewünschten Druckoptionen festgelegt haben, drehen Sie den Drehregler, um zur Schaltfläche "Zurück" oben auf dem Display zu blättern, und drücken Sie dann den Drehregler.

---

5. Die Option **Drucken** wird automatisch ausgewählt. Drücken Sie den Drehregler, um den Job zu drucken.

## Löschen gespeicherter Jobs

Wird auf einem USB-Flash-Laufwerk ein neuer Job gespeichert, werden alle vorherigen Druckaufträge desselben Benutzers mit demselben Jobnamen überschrieben. Ist der Speicher auf dem USB-Flash-Laufwerk voll, erscheint auf dem Bedienfeld des Druckers die folgende Meldung: **Der Speicher des USB-Flash-Speichergeräts ist erschöpft. Löschen Sie unbenutzte Jobs, und versuchen Sie es erneut.** Vorhandene gespeicherte Jobs müssen gelöscht werden, bevor weitere Jobs gespeichert werden können.

## Löschen eines Jobs, der auf dem Drucker gespeichert ist

Löschen Sie einen Job, der auf einem USB-Flash-Laufwerk gespeichert ist.

1. Drehen Sie den Drehregler auf dem Bedienfeld des Druckers, um zu **Gespeicherte Jobs drucken** zu blättern, und drücken Sie dann den Drehregler.
2. Drehen Sie den Drehregler, um zu dem Namen des Ordners zu blättern, in dem der Job gespeichert ist, und drücken Sie dann den Drehregler.
3. Drehen Sie den Drehregler, um zu dem Namen des Jobs zu blättern, den Sie löschen möchten, und drücken Sie dann den Drehregler.



---

**HINWEIS:** Sollte der Job privat oder verschlüsselt sein, geben Sie die PIN oder das Kennwort ein, und berühren Sie anschließend **OK**.

---

4. Drehen Sie den Drehregler, um **Löschen** auszuwählen, und drücken Sie dann den Drehregler, um den Job zu löschen.

## Zur Auftragsabrechnung an den Drucker gesendete Informationen

Druckaufträge, die von Treibern auf dem Client (z. B. PC) gesendet werden, senden möglicherweise personenbezogene Daten an die Druck- und Imaging-Geräte von HP. Diese Informationen können den Namen des Benutzers und des Clients enthalten, von dem der Auftrag stammt, der für die Auftragsabrechnung verwendet werden kann (wie dies vom Administrator des Druckgeräts festgelegt

ist), ist jedoch nicht darauf beschränkt. Die gleichen Informationen können auch zusammen mit dem Auftrag auf dem Massenspeichergerät (z. B. Festplatte) des Druckgeräts gespeichert werden, wenn die Jobspeicherungsfunktion verwendet wird.

## Mobiles Drucken

HP hat mehrere Mobil- und ePrint-Lösungen im Angebot, um einfaches Drucken an einen HP Drucker von einem Laptop, Tablet, Smartphone oder einem anderen Mobilgerät zu ermöglichen.

### Einführung

Lesen Sie sich die folgenden Informationen zu mobilem Drucken durch.

Die vollständige Liste mit Handy- und ePrint-Lösungen sowie weitere Informationen darüber, welche Lösung am besten geeignet ist, finden Sie unter [www.hp.com/go/LaserJetMobilePrinting](http://www.hp.com/go/LaserJetMobilePrinting).

### Wi-Fi Direct Printing (nur Wireless-Modelle)

Über Wi-Fi Direct können Sie über ein drahtloses Mobilgerät drucken und benötigen dafür keine Netz- oder Internetverbindung.



---

**HINWEIS:** Nicht alle mobilen Betriebssysteme werden derzeit von Wi-Fi Direct unterstützt.

---

Mit **Wi-Fi Direct** können Sie von den folgenden Geräten aus drucken:

- Android-Mobilgeräte, die mit der integrierten Android-Drucklösung kompatibel sind
- iPhone, iPad oder iPod touch mit Apple AirPrint oder der HP Smart-App
- Android-Mobilgeräte mit der HP Smart-App oder der integrierten Android-Druckfunktion
- HP Roam

Weitere Informationen zu Wireless Direct Printing finden Sie auf der Website [www.hp.com/go/wirelessprinting](http://www.hp.com/go/wirelessprinting).

Wi-Fi Direct kann über das Bedienfeld des Druckers aktiviert oder deaktiviert werden.

### So schalten Sie Wi-Fi Direct ein

Wenn von einem Mobilgerät aus drahtlos gedruckt werden soll, muss Wi-Fi Direct eingeschaltet sein.

Führen Sie diese Schritte aus, um Wi-Fi Direct über das Bedienfeld des Druckers zu aktivieren.

1. Drehen Sie den Drehregler auf dem Bedienfeld des Druckers, um die Option **Menü** auszuwählen, und drücken Sie dann den Drehregler.
2. Drehen Sie den Drehregler, um **Einstellungen** auszuwählen, und drücken Sie dann den Drehregler.
3. Drehen Sie den Drehregler, um **Netzwerkeinstellungen** auszuwählen, und drücken Sie dann den Drehregler.
4. Drehen Sie den Drehregler, um **Wi-Fi Direct** auszuwählen, und drücken Sie dann den Drehregler.
5. Wenn **Wi-Fi Direct** auf **Aus** gesetzt ist, drehen Sie den Drehregler, um die Option zu aktivieren.



---

**HINWEIS:** In Umgebungen, in denen mehr als ein Modell desselben Druckers installiert ist, kann es hilfreich sein, jedem Drucker zur einfacheren Druckeridentifikation für Wi-Fi Direct Printing einen eindeutigen Wi-Fi Direct-Namen zuzuweisen.

---

## Ändern des Wi-Fi Direct-Namens des Druckers

Ändern Sie den Wi-Fi Direct-Namen des Druckers mit dem integrierten HP Webserver (EWS):

### Schritt 1: Öffnen des integrierten HP Webservers

Mit Hilfe des EWS können Sie Ihren Drucker vom Computer aus anstelle über das Bedienfelds des Drucker verwalten.

Ihr Drucker muss mit einem IP-basierten Netzwerk verbunden sein, bevor Sie auf den integrierten Webserver zugreifen können.

1. Drehen Sie den Drehregler auf dem Bedienfeld des Druckers, um die Option **Menü** auszuwählen, und drücken Sie dann den Drehregler.
2. Drehen und drücken Sie den Drehregler, um **Info** auszuwählen. Drehen Sie ihn dann, um unter **Wi-Fi** oder **Ethernet** (je nachdem, welche Methode Sie zur Verbindung verwenden) die Option **Verbunden** auszuwählen, und verwenden Sie dann den Drehregler, um die IP-Adresse des Druckers anzuzeigen.
3. Öffnen Sie einen Webbrowser. Geben Sie die IP-Adresse oder den Hostnamen genau so in die Adresszeile ein, wie sie bzw. er auf dem Bedienfeld des Druckers angezeigt wird. Drücken Sie auf der Computertastatur die **Eingabetaste**. Der EWS wird geöffnet.



---

**HINWEIS:** Falls eine Meldung im Webbrowser angezeigt wird, dass der Zugriff auf die Website eventuell nicht sicher ist, wählen Sie die Option, die Website trotzdem aufzurufen. Der Computer wird durch den Zugriff auf diese Webseite nicht beschädigt.

---

### Schritt 2: Ändern des Wi-Fi Direct-Namen

Gehen Sie folgendermaßen vor, um den Wi-Fi Direct-Namen zu ändern.

1. Klicken Sie auf der EWS-Startseite im linken Navigationsfenster auf **Netzwerk**.
2. Klicken Sie im linken Navigationsfenster unter **Netzwerk** auf **Wi-Fi Direct**.
3. Klicken Sie oben auf der Seite **Wi-Fi Direct** auf **Konfiguration**.
4. Geben Sie in das Feld **Wi-Fi Direct-Name** einen neuen Namen ein, und klicken Sie anschließend auf **Übernehmen**.

## AirPrint

In Kombination mit Apple AirPrint können Sie von Ihrem iOS-Gerät oder Mac-Computer aus direkt auf dem Drucker drucken, ohne dass ein Druckertreiber installiert sein muss.

Apple AirPrint wird für iOS und von Mac-Computern unter macOS (10.7 Lion und höher) unterstützt.

Mit AirPrint können Sie aus den folgenden mobilen Anwendungen heraus direkt von einem iPad, iPhone (3GS oder höher) oder iPod touch (dritte Generation oder später) drucken:

- Mail

- Fotos
- Safari
- iBooks
- Ausgewählte Anwendungen von Drittanbietern

Um AirPrint zu verwenden, muss der Drucker mit demselben Netzwerk (Subnetz) wie das Apple-Gerät verbunden sein. Weitere Informationen zur Verwendung von AirPrint und den damit kompatiblen HP Druckern finden Sie unter [www.hp.com/go/LaserJetMobilePrinting](http://www.hp.com/go/LaserJetMobilePrinting).



**HINWEIS:** Überprüfen Sie die Versionsnummer, bevor Sie AirPrint über eine USB-Verbindung verwenden. AirPrint-Version 1.3 und frühere Versionen unterstützen keine USB-Verbindungen.

## Integrierte Android-Druckfunktion

Die integrierte HP Drucklösung für Android und Kindle ermöglicht Mobilgeräten, HP Drucker automatisch zu finden und über sie zu drucken, wenn diese mit einem Netzwerk verbunden sind oder sich innerhalb der Reichweite für das Drucken über Wi-Fi Direct befinden.

Der Drucker muss mit demselben Netzwerk (Subnetz) wie das Android-Gerät verbunden sein.

Die Drucklösung ist in unterstützte Betriebssysteme integriert, es ist also nicht nötig, Treiber zu installieren oder Software herunterzuladen.

Weitere Informationen zur Verwendung der in Android enthaltenen Drucklösung und zu unterstützten Android-Geräten erhalten Sie unter [www.hp.com/go/LaserJetMobilePrinting](http://www.hp.com/go/LaserJetMobilePrinting).

## Drucken über ein USB-Flash-Laufwerk

Erfahren Sie, wie Sie direkt über ein USB-Laufwerk drucken.

### Einführung

Dieser Drucker bietet Direktdruck über USB. Auf diese Weise können Sie Dateien schnell drucken, ohne sie vom Computer zu senden. Sie können Standard-USB-Flash-Laufwerke mit dem Drucker verwenden. Der USB-Anschluss befindet sich an der Oberseite des Druckers.



**HINWEIS:** Diese Funktion ist nur bei **DW**-Druckermodellen verfügbar.

Die folgenden Dateitypen können mit dem Direktdruck über USB gedruckt werden:

- .pdf
- .jpg
- .prn und .PRN
- .pcl und .PCL
- .ps und .PS
- .doc und .docx
- .ppt und .pptx

## Drucken von Dokumenten über USB

Gehen Sie folgendermaßen vor, um USB-Dokumente zu drucken.

1. Setzen Sie das USB-Flash-Laufwerk in den USB-Anschluss oben am Drucker ein.
2. Drehen Sie den Drehregler, um **Drucken** auszuwählen, und drücken Sie dann den Drehregler.
3. Drehen Sie den Drehregler, um **Von USB drucken** auszuwählen, und drücken Sie dann den Drehregler.
4. Drehen Sie den Drehregler, um den Namen der Datei auszuwählen, die Sie drucken möchten, und drücken Sie dann den Drehregler. Wenn die Datei in einem Ordner gespeichert ist, wählen Sie den Namen des Ordners und dann den Namen der Datei aus.
5. Drehen Sie den Drehregler, um **Optionen** auszuwählen, und drücken Sie dann den Drehregler.
6. Drehen Sie den Drehregler, um eines der folgenden Menüelemente auszuwählen und die Einstellungen für den Druckjob zu ändern:
  - **Zweiseitig**
  - **Farbe**
  - **Qualität**
  - **Papierauswahl** (zum Anpassen von Papierformat, Papiertyp oder Papierfach)
  - **Sortieren**



**HINWEIS:** Wählen Sie für weitere Optionen die Option **Einstellungen** aus.

---

7. Nachdem Sie die Einstellungen für den Druckjob ausgewählt haben, drehen Sie den Drehregler, um den Pfeil "Zurück" auszuwählen, und drücken Sie dann den Drehregler.
8. Drehen Sie den Drehregler, um **Drucken** auszuwählen, und drücken Sie dann den Drehregler.
9. Nehmen Sie den Ausdruck aus dem Ausgabefach, und entfernen Sie dann das USB-Flash-Laufwerk aus dem USB-Anschluss.

---

## 5 Verwalten des Druckers

Nutzen Sie Verwaltungstools, konfigurieren Sie Sicherheits- und Energiespareinstellungen, und verwalten Sie Firmware-Aktualisierungen für den Drucker.

Die folgenden Informationen sind zum Zeitpunkt der Veröffentlichung richtig. Aktuelle Informationen finden Sie unter <http://www.hp.com/support/colorlj4201-4203>.

Weitere Informationen:

Die HP Kompletthilfe für den Drucker beinhaltet die folgenden Informationen:

- Installieren und Konfigurieren
- Lernen und Verwenden
- Beheben von Problemen
- Herunterladen von Software- und Firmware-Aktualisierungen
- Beitritt zu Support-Foren
- Suchen nach Garantie- und Zulassungsinformationen

### Verwenden von HP Smart-Anwendungen

Wenn Sie HP Smart verwenden und den Drucker mit Ihrem HP Konto koppeln, können Sie weitere Druckerhilfsprogramme hinzufügen.

- Weitere Informationen zu einzelnen Druck-Apps und zur Vorgehensweise für das Erstellen eines Kontos finden Sie auf der [HP Smart](#)-Website.
- Informationen zum Verwenden des HP Smart-Admin-Dashboards für verschiedene Druckaufgaben finden Sie unter [www.hp.com/go/HPSmart-admin-dashboard](http://www.hp.com/go/HPSmart-admin-dashboard)

### Ändern Sie die Druckerverbindungsart (Windows)

Wenn Sie den Drucker bereits verwenden und die Verbindungsart ändern möchten, verwenden Sie **Geräteinstallation und Software**, um die Verbindung zu ändern. Schließen Sie z. B. den neuen Drucker über eine USB- oder Netzwerkverbindung an den Computer an, oder ändern Sie die Verbindungsart und verwenden Sie statt des USB-Anschlusses eine drahtlose Verbindung.

Gehen Sie zum Öffnen von **Geräteinstallation und Software** wie folgt vor:

1. Wählen Sie im **Startmenü HP** und dann den Druckernamen, um HP Printer Assistant zu öffnen.
2. Wählen Sie im HP Druckerassistenten in der Navigationsleiste **Tools** aus und wählen Sie dann **Geräteinstallation und Software** aus.

# Erweiterte Konfiguration mit dem integrierten HP Webserver und Printer Home Page (EWS)

Mit dem integrierten HP Webserver können Sie vom Computer aus die Druckfunktionen verwalten. Sie brauchen die Einstellungen nicht direkt über das Bedienfeld des Druckers vorzunehmen.

- Anzeigen von Statusinformationen für den Drucker
- Ermitteln des verbleibenden Verbrauchsmaterials und ggf. Bestellen von Ersatz
- Anzeigen und Ändern der Fachkonfigurationen (Papiersorten und -formate)
- Anzeigen und Drucken von internen Seiten
- Anzeigen und Ändern der Netzwerkkonfiguration

Der integrierte Webserver arbeitet, wenn der Drucker an ein IP-basiertes Netzwerk angeschlossen ist. IPX-basierte Druckerverbindungen werden vom integrierten HP Webserver nicht unterstützt. Sie benötigen keinen Internetzugang zum Öffnen und Verwenden des integrierten HP Webservers.

Wenn der Drucker mit dem Netzwerk verbunden ist, ist der integrierte HP Webserver automatisch verfügbar.



**HINWEIS:** Die Software Printer Home Page (EWS) wird verwendet, um eine Verbindung mit dem integrierten HP Webserver herzustellen, wenn der Drucker über USB an einen Computer angeschlossen ist. Die Software steht nur zur Verfügung, wenn der Drucker auf einem Computer über eine vollständige Installation installiert wurde. Je nachdem, wie der Drucker angeschlossen ist, stehen einige Funktionen möglicherweise nicht zur Verfügung.



**HINWEIS:** Außerhalb der Netzwerk-Firewall kann nicht auf den integrierten HP Webserver zugegriffen werden.

## Öffnen des integrierten HP Webservers (Embedded Web Server, EWS) über einen Webbrowser


Mit Hilfe des EWS können Sie Ihren Drucker vom Computer aus anstelle über das Bedienfelds des Drucker verwalten.

Ihr Drucker muss mit einem IP-basierten Netzwerk verbunden sein, bevor Sie auf den integrierten Webserver zugreifen können.

1. Suchen Sie die IP-Adresse des Druckers auf dem Bedienfeld des Druckers, indem Sie den Drehregler drehen, um die Option **Menü** auszuwählen, und dann den Drehregler drücken. Drehen und drücken Sie den Drehregler, um **Info** auszuwählen. Drehen Sie ihn dann, um unter **Wi-Fi** oder **Ethernet** (je nachdem, welche Methode Sie zur Verbindung verwenden) die Option **Verbunden** auszuwählen, und verwenden Sie dann den Drehregler, um die IP-Adresse des Druckers anzuzeigen.
2. Öffnen Sie einen Webbrowser. Geben Sie die IP-Adresse oder den Hostnamen genau so in die Adresszeile ein, wie sie bzw. er auf dem Bedienfeld des Druckers angezeigt wird. Drücken Sie auf der Computertastatur die **Eingabetaste**. Der EWS wird geöffnet.



https://10.10.XX.XXX

 **HINWEIS:** Wenn eine Meldung im Webbrowser angezeigt wird, dass der Zugriff auf die Website möglicherweise nicht sicher ist, wählen Sie die Option "Erweitert" aus, um die Website trotzdem aufzurufen. Der Computer wird durch den Zugriff auf diese Webseite nicht beschädigt.

## Menüs des Embedded Web Server

Eine Übersicht über die EWS-Menüs finden Sie in der Tabelle.

**Tabelle 5-1** Menüs des HP Embedded Web Server

Seite	Beschreibung
<b>Startseite</b> Bietet Informationen zum Status der Verbrauchsmaterialien und der Fächer.	<ul style="list-style-type: none"><li>• <b>Druckpatronen:</b> Zeigen Sie den Status der Patronen und die geschätzten Tintenstände an.</li><li>• <b>Papier:</b> Hier können Sie die Füllstände der Papierfächer und die Papiertypeneinstellungen für jedes Fach anzeigen.</li></ul>
<b>Jobs</b>	<ul style="list-style-type: none"><li>• <b>Jobwarteschlange:</b> Hier können Sie die aktuell durchgeführten Druckjobs sowie eine Liste früherer Jobs anzeigen.</li><li>• <b>Jobverwaltung:</b> Steuereinstellungen für gespeicherte Jobs. Gespeicherte Jobs sind Dokumente, die auf dem Drucker gespeichert wurden und zum Drucken zur Verfügung stehen. Um diese Funktion zu verwenden, setzen Sie einen Flash-Speicher in den Anschluss hinten am Drucker ein.</li></ul>
<b>Verbrauchsmaterial</b>	Hier können Sie den Status der gesamten Druckerverbrauchsmaterialien anzeigen und auf Verbrauchsmaterialeinstellungen zugreifen.
<b>Papier</b>	Im Fenster <b>Papierquelle</b> können Sie die Papiertypeneinstellungen für die Papierfächer des Druckers anzeigen oder ändern.
<b>Druckqualität</b>	<ul style="list-style-type: none"><li>• <b>Extras:</b> Drucken Sie den <b>Druckqualitätsdiagnosebericht</b>, um Anweisungen zum Beheben von Problemen mit der Druckqualität zu erhalten.</li><li>• <b>Kalibrierung:</b> Hier können Sie festlegen, wie häufig eine Druckqualitätskalibrierung auf diesem Drucker durchgeführt wird.</li><li>• <b>Optimieren:</b> Hier können Sie Einstellungen anzeigen oder ändern, um die Druckqualität zu verbessern.</li><li>• <b>Papiertypenanpassung:</b> Mit den Einstellungen auf dieser Seite können Sie die Druckmoduseinstellungen für bestimmte Papiertypen anpassen. Dies sollte unter Aufsicht des technischen Supports von HP erfolgen.</li></ul>

**Tabelle 5-1** Menüs des HP Embedded Web Server (Fortsetzung)

Seite	Beschreibung
<b>Druckerverwaltung</b>	<ul style="list-style-type: none"> <li>• <b>Drucker-Info:</b> Listet alle grundlegenden technischen Informationen zu diesem Drucker einschließlich der Firmware-Version auf.</li> <li>• <b>Firmware-Aktualisierung:</b> Überprüft, ob die Firmware-Version die neueste verfügbare ist, und bietet eine Option zum Aktualisieren.</li> <li>• <b>Datum und Zeit:</b> Hier können Sie die Zeitzone sowie das Datums- und Uhrzeitformat für den Drucker festlegen.</li> <li>• <b>International:</b> Hier können Sie Land/Region und die Standardsprache des Druckers anzeigen oder ändern.</li> <li>• <b>Anzeigeinstellungen:</b> Hier können Sie anzeigen oder ändern, welche Aktion der Drucker ausführen soll, wenn ein nicht kritischer Fehler auftritt.</li> <li>• <b>Standardeinstellungen wiederherstellen:</b> Hier können Sie die Netzwerkeinstellungen oder alle Druckereinstellungen auf die Standardeinstellungen zurücksetzen.</li> <li>• <b>Berichte und Seiten:</b> Wählen Sie mindestens einen Bericht aus und wählen Sie dann die Schaltfläche <b>Drucken</b> aus, um die Berichte zu drucken.</li> <li>• <b>Ereignisprotokoll:</b> Hier können Sie das Protokoll mit allen Druckerfehlern anzeigen oder drucken.</li> </ul>
<b>Verbundenes Drucken</b>	<p>Verwenden Sie die <b>Druckerkopplung</b>, um diesen Drucker mit einem HP Konto zu koppeln. Durch das Koppeln des Druckers mit Ihrem HP Konto haben Sie Zugriff auf HP Cloud-Lösungen.</p>
<b>Netzwerk</b>	<p>(Nur Drucker, die mit dem Netzwerk verbunden sind.)</p> <p>Mit dieser Option können Sie Druckernetzwerkeinstellungen über den Computer ändern.</p> <ul style="list-style-type: none"> <li>• <b>Netzwerkübersicht:</b> Hier können Sie Informationen zu den Netzwerkprotokollen anzeigen, die aktuell auf diesem Drucker verwendet werden.</li> <li>• <b>Netzwerkeinstellungen:</b> Bietet Zugriff auf eine Vielzahl von Netzwerkeinstellungen, einschließlich SNMP- und IP-Einstellungen.</li> <li>• <b>Network Security (Netzwerksicherheit):</b> Hier können Sie die Einstellungen für Firewall, sichere Kommunikation und Ankündigungs-Agent anzeigen oder ändern.</li> <li>• <b>Proxy-Einstellungen:</b> Hier können Sie alle für das Netzwerk erforderlichen Proxy-Einstellungen konfigurieren.</li> <li>• <b>Primäres Ethernet:</b> Hier können Sie Ethernet-Einstellungen für den Drucker anzeigen oder ändern.</li> <li>• <b>Wi-Fi:</b> Hier können Sie die Wi-Fi-Einstellungen für den Drucker anzeigen oder ändern.</li> <li>• <b>Erweiterte Einstellungen:</b> Hier können Sie alle erforderlichen erweiterten Netzwerkeinstellungen für die Druckumgebung einrichten.</li> <li>• <b>Bluetooth Low Energy:</b> Bluetooth Low Energy ist eine Wi-Fi-Technik mit besonders niedrigem Stromverbrauch, die Verbindungen zwischen dem Drucker und anderen Geräten bereitstellt. Verwenden Sie diese Seite, um die Option zu aktivieren oder zu deaktivieren.</li> <li>• <b>Wi-Fi Direct:</b> Mit Wi-Fi Direct können Sie direkt von einem Wi-Fi-fähigen Computer oder mobilen Gerät aus drucken, ohne eine Verbindung zu einem vorhandenen Wireless-Netzwerk herzustellen. Verwenden Sie diese Seite, um die Option zu aktivieren und zu konfigurieren.</li> </ul>

**Tabelle 5-1** Menüs des HP Embedded Web Server (Fortsetzung)

Seite	Beschreibung
Sicherheit	<ul style="list-style-type: none"><li>• <b>Allgemeine Sicherheit:</b> Hier können Sie Zeitüberschreitungen für EWS und Drucker anzeigen oder ändern.</li><li>• <b>Zugriffssteuerung:</b> Hier können Sie ein Administratorkennwort für EWS hinzufügen und andere Zugriffsarten wie LDAP und Windows-Authentifizierung steuern.</li><li>• <b>Zertifikatsverwaltung:</b> Hier können Sie alle für diesen Drucker erforderlichen Sicherheitszertifikate erstellen oder installieren.</li><li>• <b>Gespeicherte Daten schützen:</b> Mit dieser Option können Sie gespeicherte Daten sicher vom Drucker löschen.</li></ul>

## Konfigurieren der IP-Netzwerkeinstellungen

Lesen Sie sich die folgenden Informationen zum Konfigurieren von IP-Netzwerkeinstellungen durch.

### Haftungsausschluss bei gemeinsamer Druckernutzung

HP unterstützt keine Peer-to-Peer-Netzwerke, da es sich dabei um eine Funktion der Microsoft-Betriebssysteme und nicht der HP Druckertreiber handelt.


Weitere Informationen finden Sie bei Microsoft unter [www.microsoft.com](http://www.microsoft.com).

### Abrufen oder Ändern der Netzwerkeinstellungen

Sie können die IP-Konfigurationseinstellungen mit dem integrierten HP Webserver anzeigen oder ändern.

1. Öffnen Sie den integrierten HP Webserver (EWS):
  - a. Drehen Sie den Drehregler auf dem Bedienfeld des Druckers, um die Option **Menü** auszuwählen, und drücken Sie dann den Drehregler.
  - b. Drehen und drücken Sie den Drehregler, um **Info** auszuwählen. Drehen Sie ihn dann, um unter **Wi-Fi** oder **Ethernet** (je nachdem, welche Methode Sie zur Verbindung verwenden) die Option **Verbunden** auszuwählen, und verwenden Sie dann den Drehregler, um die IP-Adresse des Druckers anzuzeigen.
  - c. Öffnen Sie einen Webbrowser. Geben Sie die IP-Adresse oder den Hostnamen genau so in die Adresszeile ein, wie sie bzw. er auf dem Bedienfeld des Druckers angezeigt wird. Drücken Sie auf der Computertastatur die **Eingabetaste**. Der EWS wird geöffnet.



 **HINWEIS:** Wenn eine Meldung im Webbrowser angezeigt wird, dass der Zugriff auf die Website möglicherweise nicht sicher ist, wählen Sie die Option "Erweitert" aus, um die Website trotzdem aufzurufen. Der Computer wird durch den Zugriff auf diese Webseite nicht beschädigt.

2. Klicken Sie auf der EWS-Startseite im linken Navigationsbereich auf **Netzwerk** und wählen Sie dann **Netzwerkeinstellungen** aus, um die Netzwerkinformationen anzuzeigen. Ändern Sie die Einstellungen wie gewünscht.



**HINWEIS:** Geben Sie bei entsprechender Aufforderung die EWS-PIN-Nummer ein.

## Umbenennen des Druckers in einem Netzwerk

Verwenden Sie den integrierten HP Webserver (EWS) zum Umbenennen des Druckers in einem Netzwerk, damit er eindeutig zu identifizieren ist.

1. Öffnen Sie den integrierten HP Webserver (EWS):
  - a. Drehen Sie den Drehregler auf dem Bedienfeld des Druckers, um die Option **Menü** auszuwählen, und drücken Sie dann den Drehregler.
  - b. Drehen und drücken Sie den Drehregler, um **Info** auszuwählen. Drehen Sie ihn dann, um unter **Wi-Fi** oder **Ethernet** (je nachdem, welche Methode Sie zur Verbindung verwenden) die Option **Verbunden** auszuwählen, und verwenden Sie dann den Drehregler, um die IP-Adresse des Druckers anzuzeigen.
  - c. Öffnen Sie einen Webbrowser. Geben Sie die IP-Adresse oder den Hostnamen genau so in die Adresszeile ein, wie sie bzw. er auf dem Bedienfeld des Druckers angezeigt wird. Drücken Sie auf der Computertastatur die **Eingabetaste**. Der EWS wird geöffnet.

 https://10.10.XX.XXX



**HINWEIS:** Wenn eine Meldung im Webbrowser angezeigt wird, dass der Zugriff auf die Website möglicherweise nicht sicher ist, wählen Sie die Option "Erweitert" aus, um die Website trotzdem aufzurufen. Der Computer wird durch den Zugriff auf diese Webseite nicht beschädigt.

2. Klicken Sie auf der EWS-Startseite im linken Navigationsbereich auf **Netzwerk**.
3. Klicken Sie unter **Netzwerk** auf **Netzwerkeinstellungen**.
4. Klicken Sie auf der Seite **Netzwerkeinstellungen** auf **Identifizierung**.
5. Tragen Sie in das Textfeld **Hostname** einen Namen ein, mit dem dieser Drucker eindeutig identifiziert werden kann, und klicken Sie anschließend auf **Übernehmen**, um die Änderungen zu speichern.

## Manuelles Konfigurieren von IPv4-TCP/IP-Parametern über das Bedienfeld


Mit Hilfe der Bedienfeldmenüs können Sie eine IPv4-Adresse, Subnetzmaske und ein Standard-Gateway manuell festlegen.


1. Drehen Sie den Drehregler auf dem Bedienfeld des Druckers, um die Option **Menü** auszuwählen, und drücken Sie dann den Drehregler.
2. Drehen Sie den Drehregler, um **Einstellungen** auszuwählen und drücken Sie dann den Drehregler.
3. Drehen Sie den Drehregler, um **Netzwerk** auszuwählen, und drücken Sie dann den Drehregler, um die Liste mit den Netzwerkeinstellungen zu öffnen.


4. Drehen Sie den Drehregler, um eines der folgenden Menüs auszuwählen, und drücken Sie dann den Drehregler.
  - [Ethernet-Einstellungen](#) (bei einem kabelgebundenen Netzwerk)
  - [Wireless-Einstellungen](#) (bei einem drahtlosen Netzwerk)
5. Passen Sie die Einstellungen nach Bedarf an.

## Verbindungsgeschwindigkeit und Duplexmodus

Die Verbindungsgeschwindigkeit und der Kommunikationsmodus des Druckers müssen mit dem Netzwerk-Hub übereinstimmen. Lassen Sie den Drucker für die meisten Situationen im Automatikmodus. Unangemessene Änderungen der Verbindungsgeschwindigkeit und der Einstellungen für Duplexdruck verhindern möglicherweise, dass der Drucker mit anderen Netzwerkgeräten kommuniziert. Falls Änderungen notwendig werden, nehmen Sie diese über das Bedienfeld des Druckers vor.

 **HINWEIS:** Diese Informationen gelten nur für (verkabelte) Ethernet-Netzwerke. Sie gelten nicht für Wireless-Netzwerke.

 **HINWEIS:** Die Druckereinstellung muss mit der Einstellung für das Netzwerkgerät übereinstimmen (ein Netzwerk-Hub, Switch, Gateway, Router oder Computer).

 **HINWEIS:** Das Ändern dieser Einstellungen bewirkt, dass der Drucker aus- und wieder eingeschaltet wird. Nehmen Sie Änderungen nur dann vor, wenn der Drucker im Leerlauf ist.

1. Drehen Sie den Drehregler auf dem Bedienfeld des Druckers, um die Option [Menü](#) auszuwählen, und drücken Sie dann den Drehregler.
2. Drehen Sie den Drehregler, um [Einstellungen](#) auszuwählen und drücken Sie dann den Drehregler.
3. Drehen und drücken Sie den Drehregler, um die folgenden Menüs zu öffnen:
  - a. [Netzwerkeinstellungen](#)
  - b. [Ethernet-Einstellungen](#)
  - c. [Verbindungsgeschwindigkeit](#)
4. Drehen Sie den Drehregler, um eine der folgenden Optionen auszuwählen.

**Tabelle 5-2** Verbindungsgeschwindigkeitseinstellungen

Einstellung	Beschreibung
<a href="#">10 Mbit halb</a>	10 MBit/s, Halbduplex-Betrieb
<a href="#">10 Mbit voll</a>	10 MBit/s, Vollduplex-Betrieb
<a href="#">100 Mbit halb</a>	100 MBit/s, Halbduplex-Betrieb
<a href="#">100 Mbit voll</a>	100 MBit/s, Vollduplex-Betrieb
<a href="#">1000 Mbit voll</a>	1000 MBit/s, Vollduplex-Betrieb
<a href="#">Automatisch</a>	Die Konfiguration des Druckers wird automatisch an die höchste zulässige Verbindungsgeschwindigkeit und den Kommunikationsmodus im Netzwerk angepasst.

# Sicherheitsfunktionen des Druckers

Lesen Sie sich die folgenden Informationen zu den Sicherheitsfunktionen des Druckers durch.

## Einführung

Der Drucker verfügt über mehrere Sicherheitsfunktionen zur Einschränkung des Zugriffs auf die Konfigurationseinstellungen, zur Sicherung von Daten und zur Vermeidung des Zugangs zu wertvollen Hardwarekomponenten.


## Festlegen oder Ändern des Systemkennworts über den integrierten HP Webserver

Weisen Sie ein Administratorkennwort für den Zugriff auf den Drucker und den integrierten HP Webserver zu, damit die Druckereinstellungen nur von berechtigten Benutzern geändert werden können.

1. Öffnen Sie den integrierten HP Webserver (EWS):
  - a. Drehen Sie den Drehregler auf dem Bedienfeld des Druckers, um die Option **Menü** auszuwählen, und drücken Sie dann den Drehregler.
  - b. Drehen und drücken Sie den Drehregler, um **Info** auszuwählen. Drehen Sie ihn dann, um unter **Wi-Fi** oder **Ethernet** (je nachdem, welche Methode Sie zur Verbindung verwenden) die Option **Verbunden** auszuwählen, und verwenden Sie dann den Drehregler, um die IP-Adresse des Druckers anzuzeigen.
  - c. Öffnen Sie einen Webbrowser. Geben Sie die IP-Adresse oder den Hostnamen genau so in die Adresszeile ein, wie sie bzw. er auf dem Bedienfeld des Druckers angezeigt wird. Drücken Sie auf der Computertastatur die **Eingabetaste**. Der EWS wird geöffnet.




---

 **HINWEIS:** Falls eine Meldung im Webbrowser angezeigt wird, dass der Zugriff auf die Website eventuell nicht sicher ist, wählen Sie die Option, die Website trotzdem aufzurufen. Der Computer wird durch den Zugriff auf diese Webseite nicht beschädigt.

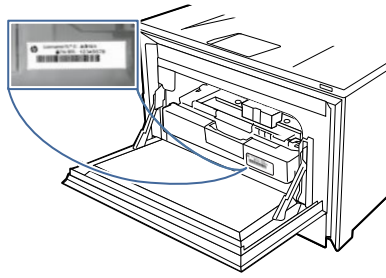
---

2. Klicken Sie auf der EWS-Startseite im linken Navigationsbereich auf **Sicherheit**, um die Optionen zu erweitern, und klicken Sie dann auf **Zugriffssteuerung**.

---

 **WICHTIG:** Für den Zugriff auf den Embedded Web Server (EWS) ist eine persönliche Identifikationsnummer (PIN) erforderlich. Die Standard-PIN für diesen Drucker ist auf einem Aufkleber an der vorderen Klappe aufgedruckt. Melden Sie mit dieser PIN an, wenn Sie dazu aufgefordert werden.

Die Standard-PIN kann von einem Benutzer oder Administrator geändert werden.



3. Geben Sie das aktuelle Kennwort ein, sofern zugewiesen.
4. Geben Sie das neue Kennwort ein.
5. Geben Sie das Kennwort im Feld **Kennwort bestätigen** erneut ein, und klicken Sie anschließend auf **Übernehmen**.



**HINWEIS:** Notieren Sie das Kennwort und bewahren Sie es an einem sicheren Ort auf.

## Energiespareinstellungen

Hier erhalten Sie Informationen zu den Energiespareinstellungen, die auf Ihrem Drucker verfügbar sind.

### Drucken im EconoMode

Dieser Drucker hat eine EconoMode-Option für das Drucken von Dokumentenentwürfen. Mit Hilfe von EconoMode kann Toner eingespart werden. Allerdings wird auch die Druckqualität vermindert.

HP rät von einer ständigen Verwendung der EconoMode-Funktion ab. Wenn EconoMode durchgehend verwendet wird, hält der Toner möglicherweise länger als die mechanischen Teile in der Tonerpatrone. Wenn sich die Druckqualität verschlechtert und nicht mehr annehmbar ist, sollten Sie die Tonerpatrone ersetzen.



**HINWEIS:** Sollte diese Option in Ihrem Druckertreiber nicht verfügbar sein, kann Sie mithilfe des integrierten HP Webservers eingestellt werden.

1. Wählen Sie im Softwareprogramm die Option **Drucken**.
2. Wählen Sie den Drucker aus und klicken Sie auf **Eigenschaften** oder **Voreinstellungen**.
3. Klicken Sie auf die Registerkarte **Papier/Qualität**.
4. Klicken Sie im Auswahlménü in den Abschnitt **Druckqualität und** wählen Sie **EconoMode**.
5. Klicken Sie auf **OK**, um die Änderung zu speichern.

### Einrichten der Einstellung für den Energiesparmodus

Legen Sie mit Hilfe der Bedienfeldménüs eine Zeitspanne der Inaktivität fest, nach deren Ablauf der Drucker in den Energiesparmodus schalten soll.

1. Drehen Sie den Drehregler auf dem Bedienfeld des Druckers, um die Option **Menü** auszuwählen, und drücken Sie dann den Drehregler.
2. Drehen Sie den Drehregler, um **Einstellungen** auszuwählen und drücken Sie dann den Drehregler.

3. Drehen Sie den Drehregler, um **Allgemein** auszuwählen, und drücken Sie dann den Drehregler.
4. Drehen Sie den Drehregler, um **Energie** auszuwählen, und drücken Sie dann den Drehregler.
5. Drehen Sie den Drehregler, um **Energiesparmodus** auszuwählen, und drücken Sie dann den Drehregler.
6. Drehen und drücken Sie den Drehregler, um die Zeitspanne für Inaktivität festzulegen, nach deren Ablauf der Drucker in den Energiesparmodus wechseln soll.

## Einrichten der Einstellung für den Abschaltmodus

Legen Sie mit Hilfe der Bedienfeldmenüs eine Zeitspanne der Inaktivität fest, nach deren Ablauf der Drucker abgeschaltet werden soll.




---

**HINWEIS:** Nachdem der Drucker ausgeschaltet wurde, verbraucht er höchstens 1 Watt.

---

1. Drehen Sie den Drehregler auf dem Bedienfeld des Druckers, um die Option **Menü** auszuwählen, und drücken Sie dann den Drehregler.
2. Drehen Sie den Drehregler, um **Einstellungen** auszuwählen und drücken Sie dann den Drehregler.
3. Drehen Sie den Drehregler, um **Allgemein** auszuwählen, und drücken Sie dann den Drehregler.
4. Drehen Sie den Drehregler, um **Energie** auszuwählen, und drücken Sie dann den Drehregler.
5. Drehen Sie den Drehregler, um **Herunterfahren** auszuwählen, und drücken Sie dann den Drehregler.
6. Drehen und drücken Sie den Drehregler, um die Zeitspanne für Inaktivität festzulegen, nach deren Ablauf der Drucker herunterfahren soll.

## Festlegen der Einstellung „Ausschalten deaktivieren“

Verwenden Sie die Bedienfeldmenüs, um zu verhindern, dass der Drucker nach einer bestimmten Zeit der Inaktivität ausgeschaltet wird.

1. Drehen Sie den Drehregler auf dem Bedienfeld des Druckers, um die Option **Menü** auszuwählen, und drücken Sie dann den Drehregler.
2. Drehen Sie den Drehregler, um **Einstellungen** auszuwählen und drücken Sie dann den Drehregler.
3. Drehen Sie den Drehregler, um **Allgemein** auszuwählen, und drücken Sie dann den Drehregler.
4. Drehen Sie den Drehregler, um **Energie** auszuwählen, und drücken Sie dann den Drehregler.
5. Drehen Sie den Drehregler, um **Herunterfahren deaktivieren** auszuwählen, und drücken Sie dann den Drehregler.
6. Drehen und drücken Sie den Drehregler, um eine der folgenden Optionen auszuwählen:
  - **Bei aktiven Anschlüssen:** Der Drucker wird nicht ausgeschaltet, es sei denn, alle Anschlüsse sind inaktiv. Wenn ein Netzwerklink oder eine Faxverbindung aktiv ist, wird der Drucker nicht ausgeschaltet.
  - **Nicht deaktivieren:** Der Drucker wird nach einem Zeitraum der Inaktivität abgeschaltet, wenn es von der Einstellung für den **Abschaltmodus** vorgesehen ist.




---

**HINWEIS:** Die Standardeinstellung ist **Bei aktiven Anschlüssen**.

---

## HP Web Jetadmin

HP Web Jetadmin ist ein preisgekröntes, branchenführendes Tool für die effiziente Verwaltung von vielfältigen vernetzten HP Geräten, darunter Drucker, Multifunktionsdrucker und Geräte für digitales Senden. Diese Komplettlösung ermöglicht Ihnen die Remote-Installation, -Überwachung, -Verwaltung, -Fehlersuche und -Sicherung Ihrer Druck- und Imaging-Umgebung. So steigern Sie die Produktivität Ihres Unternehmens, indem Sie Zeit sparen, Kosten kontrollieren und Ihre Investitionen schützen.

HP Web Jetadmin-Aktualisierungen werden regelmäßig zur Verfügung gestellt, um Unterstützung für spezifische Gerätefunktionen bereitzustellen. Weitere Informationen finden Sie unter [www.hp.com/go/webjetadmin](http://www.hp.com/go/webjetadmin).

## Drucker mit dynamischer Sicherheitsfunktion

Dieser Drucker ist nur für die Verwendung mit Druckpatronen vorgesehen, die über einen neuen oder wiederverwendeten HP-Chip verfügen. Ein wiederverwendeter HP-Chip ermöglicht die Verwendung von wiederverwendeten, wiederaufbereiteten und wiederbefüllten Druckpatronen.

Der Drucker nutzt dynamische Sicherheitsmaßnahmen, um Druckpatronen zu blockieren, die einen nicht von HP stammenden Chip aufweisen. Regelmäßige Firmware-Updates, die über das Internet bereitgestellt werden, erhalten die Wirksamkeit der dynamischen Sicherheitsmaßnahmen aufrecht und blockieren Druckpatronen, die zuvor funktioniert haben.

Updates können die Funktionen des Druckers verbessern, steigern oder erweitern, vor Sicherheitsrisiken schützen und anderen Zwecken dienen. Diese Updates können jedoch auch bewirken, dass Druckpatronen mit einem nicht von HP stammenden Chip nicht im Drucker funktionieren, einschließlich solcher Druckpatronen, die aktuell noch funktionieren. Wenn Sie sich nicht bei bestimmten HP-Programmen wie Instant Ink registriert haben und keine andere Dienste verwenden, die automatische Online-Firmware-Updates erfordern, können die meisten HP-Drucker so konfiguriert werden, dass sie Updates entweder automatisch oder mit einer Benachrichtigung erhalten, die Ihnen ermöglicht, sich für oder gegen das Update zu entscheiden. Weitere Informationen zur dynamischen Sicherheit und zum Konfigurieren von Online-Firmware-Updates finden Sie unter [www.hp.com/learn/ds](http://www.hp.com/learn/ds).

## Aktualisieren der Firmware

HP veröffentlicht regelmäßig Druckeraktualisierungen sowie neue Webservices-Apps und ergänzt vorhandene Webservices-Apps um neue Funktionen. Führen Sie diese Schritte aus, um die auf einem Drucker installierte Firmware zu aktualisieren. Wenn Sie die Firmware aktualisieren, werden die Webservice-Apps automatisch aktualisiert.

Es sind zwei unterstützte Methoden verfügbar, um auf diesem Drucker eine Firmware-Aktualisierung durchzuführen. Verwenden Sie nur eine der folgenden Methoden, um die Drucker-Firmware zu aktualisieren.

### Methode 1: Aktualisieren der Firmware über das Bedienfeld

Durchlaufen Sie folgende Schritte, um die Firmware über das Bedienfeld des Druckers zu aktualisieren (nur bei Druckern mit Netzwerkanbindung), und/oder richten Sie den Drucker für die künftige automatische Installation von Firmware-Aktualisierungen ein. Bei Druckern mit USB-Anschluss verwenden Sie Methode 2.

1. Ihr Drucker muss mit einem kabelgebundenen (Ethernet-)Netzwerk oder einem Drahtlosnetzwerk verbunden sein und über eine aktive Internetverbindung verfügen.



---

**HINWEIS:** Der Drucker muss über eine Verbindung zum Internet verfügen, um die Firmware über eine Netzwerkverbindung aktualisieren zu können.

---

2. Drehen Sie den Drehregler auf dem Bedienfeld des Druckers, um die Option **Menü** auszuwählen, und drücken Sie dann den Drehregler.
3. Drehen Sie den Drehregler, um **Einstellungen** auszuwählen und drücken Sie dann den Drehregler.
4. Drehen Sie den Drehregler, um **Druckeraktualisierung** auszuwählen, und drücken Sie dann den Drehregler.
5. Drehen Sie den Drehregler, um **Automatisch installieren** auszuwählen, und drücken Sie dann den Drehregler.



---

**HINWEIS:** Wenn die Option **Automatisch installieren** nicht aufgeführt ist, verwenden Sie Methode 2.

---

6. Drehen Sie den Drehregler, um durch die Informationen auf dem Bildschirm zu blättern. Wählen Sie unten in der Meldung die Option **Weiter** aus und drücken Sie dann den Drehregler.
7. Drehen Sie den Drehregler, um eine der folgenden Optionen auszuwählen.
  - **Automatisch installieren:** Wenn diese Option ausgewählt ist, sucht der Drucker automatisch nach neuen Firmware-Aktualisierungen und installiert sie.
  - **Bei Verfügbarkeit benachrichtigen:** Wenn diese Option ausgewählt ist, sucht der Drucker automatisch nach neuen Aktualisierungen. Wenn eine neue Aktualisierung verfügbar ist, wird eine Benachrichtigung auf dem Bedienfeld angezeigt und der Benutzer kann auswählen, ob er die Aktualisierung installieren möchte.

## Methode 2: Aktualisieren der Firmware über den Embedded Web Server

Befolgen Sie die Anweisungen unten, um die Drucker-Firmware mithilfe des Embedded Web Server zu aktualisieren.


1. Öffnen Sie den integrierten HP Webserver (EWS):
  - a. Drehen Sie den Drehregler auf dem Bedienfeld des Druckers, um die Option **Menü** auszuwählen, und drücken Sie dann den Drehregler.
  - b. Drehen und drücken Sie den Drehregler, um **Info** auszuwählen. Drehen Sie ihn dann, um unter **Wi-Fi** oder **Ethernet** (je nachdem, welche Methode Sie zur Verbindung verwenden) die Option **Verbunden** auszuwählen, und verwenden Sie dann den Drehregler, um die IP-Adresse des Druckers anzuzeigen.
  - c. Öffnen Sie einen Webbrowser. Geben Sie die IP-Adresse oder den Hostnamen genau so in die Adresszeile ein, wie sie bzw. er auf dem Bedienfeld des Druckers angezeigt wird. Drücken Sie auf der Computertastatur die **Eingabetaste**. Der EWS wird geöffnet.

https://10.10.XX.XXX

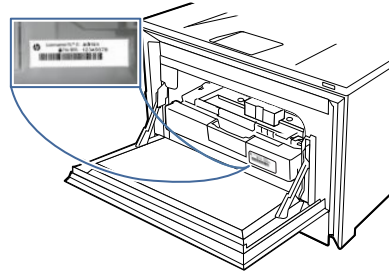


---

**HINWEIS:** Falls eine Meldung im Webbrowser angezeigt wird, dass der Zugriff auf die Website eventuell nicht sicher ist, wählen Sie die Option, die Website trotzdem aufzurufen. Der Computer wird durch den Zugriff auf diese Webseite nicht beschädigt.

 **WICHTIG:** Für den Zugriff auf den Embedded Web Server (EWS) ist eine persönliche Identifikationsnummer (PIN) erforderlich. Die Standard-PIN für diesen Drucker ist auf einem Aufkleber an der vorderen Klappe aufgedruckt. Melden Sie mit dieser PIN an, wenn Sie dazu aufgefordert werden.


Die Standard-PIN kann von einem Benutzer oder Administrator geändert werden.




2. Klicken Sie auf der EWS-Startseite im linken Navigationsbereich auf **Druckerverwaltung**, um die Optionen zu erweitern, und klicken Sie dann auf **Firmware-Aktualisierung**. Das Programm überprüft, ob der Drucker über die neueste Firmware verfügt.
3. Wenn ein Upgrade der Firmware durchgeführt werden muss, klicken Sie auf **Nach Aktualisierung suchen** und befolgen Sie die Anweisungen auf dem Bildschirm.

## Methode 3: Aktualisieren der Firmware mit dem Dienstprogramm HP Printer Update

Gehen Sie folgendermaßen vor, um das HP Drucker-Update-Utility manuell herunterzuladen und zu installieren.

 **HINWEIS:** Diese Methode ist die einzige Option zum Aktualisieren der Firmware von Druckern, die über ein USB-Kabel mit einem Computer verbunden sind. Diese Methode funktioniert auch bei Druckern, die mit einem Netzwerk verbunden sind.

 **HINWEIS:** Sie können diese Methode nur dann verwenden, wenn Sie einen Druckertreiber installiert haben.

1. Rufen Sie [support.hp.com](http://support.hp.com) auf, klicken Sie auf **Software und Treiber** und dann auf **Drucker**.
2. Tragen Sie in das Textfeld den Namen des Druckers ein, klicken Sie auf **Senden** und anschließend auf Ihr Druckermodell in der Liste der Suchergebnisse.
3. Suchen Sie im Abschnitt **Firmware** die Datei für die **Firmware-Aktualisierung**.
4. Klicken Sie auf **Herunterladen** und anschließend auf **Ausführen**.
5. Wählen Sie nach dem Start des HP Drucker-Update-Utility den Drucker aus, den Sie aktualisieren möchten, und klicken Sie anschließend auf **Aktualisieren**.
6. Folgen Sie den Anleitungen auf dem Bildschirm, und klicken Sie anschließend auf die Schaltfläche **OK**, um das Utility zu schließen.

# 6 Beheben von Problemen

Beheben von Problemen mit dem Drucker. Suchen Sie nach weiteren Ressourcen für Hilfe und technischen Support.

Die folgenden Informationen sind zum Zeitpunkt der Veröffentlichung richtig. Aktuelle Informationen finden Sie unter <http://www.hp.com/support/colorlj4201-4203>.

Weitere Informationen:

Die HP Kompletthilfe für den Drucker beinhaltet die folgenden Informationen:

- Installieren und Konfigurieren
- Lernen und Verwenden
- Beheben von Problemen
- Herunterladen von Software- und Firmware-Aktualisierungen
- Beitritt zu Support-Foren
- Suchen nach Garantie- und Zulassungsinformationen

## Kundendienst

Suchen Sie nach Support-Kontaktoptionen für Ihren HP Drucker.

**Tabelle 6-1 HP Support-Optionen**

Supportoptionen	Kontaktinformationen
Telefonsupport für Ihr Land/Ihre region Halten Sie bitte die Druckerbezeichnung, die Seriennummer, das Verkaufsdatum und eine Problembeschreibung bereit.	Telefonnummern für Ihr Land/Ihre Region finden Sie auf dem Faltblatt, das dem Drucker beiliegt, oder auf der Website <a href="http://support.hp.com">support.hp.com</a> .
Abrufen von Internet-Support rund um die Uhr und Herunterladen von Software-Dienstprogrammen, Treibern	<a href="http://www.hp.com/support/colorlj4201-4203">http://www.hp.com/support/colorlj4201-4203</a>
Anfordern von zusätzlichen HP Service- oder Wartungsverträgen	<a href="http://www.hp.com/go/carepack">www.hp.com/go/carepack</a>
Registrieren des Druckers	<a href="http://www.register.hp.com">www.register.hp.com</a>

## Hilfesystem zum Bedienfeld

Der Drucker verfügt über ein integriertes Hilfesystem, in dem die Verwendung der einzelnen Bildschirme erläutert wird.

Um das Hilfesystems zu öffnen, drehen Sie den Drehregler auf dem Bedienfeld des Druckers, um die Option **Menü** auszuwählen, und drücken Sie dann den Drehregler. Drehen Sie dann den Drehregler, um **Hilfe** auszuwählen, und drücken Sie den Drehregler.

Tipps zur Verwendung der Online-Hilfe:

- Bei einigen Bildschirmen wird ein globales Menü geöffnet, in dem Sie nach bestimmten Themen suchen können. Sie können die Menüstruktur durch Drehen des Drehreglers durchsuchen.
- Einige Hilfe-Bildschirme enthalten Animationen, die Sie Schritt für Schritt durch Vorgehensweisen wie das Beseitigen von Papierstaus führen.
- Bei Bildschirmen mit Einstellungen für einzelne Jobs wird ein Hilfethema angezeigt, in dem die Optionen für diesen Bildschirm erläutert werden.
- Wenn eine Fehlerwarnmeldung angezeigt wird, drehen Sie den Drehregler, um den Fehler auszuwählen, und drücken Sie dann den Drehregler. Auf dem Bildschirm werden Informationen zum Fehler angezeigt. Drehen Sie den Drehregler, um **OK** oder **Details** auszuwählen. Wählen Sie **Details** aus, wenn der Fehlerereigniscode angezeigt werden soll.

## Wiederherstellen der werkseitigen Standardeinstellungen

Beim Wiederherstellen der werkseitigen Standardeinstellungen werden alle Drucker- und Netzwerkeinstellungen auf den ursprünglichen Zustand zurückgesetzt. Die Seitenanzahl oder das Fachformat werden nicht zurückgesetzt.

Führen Sie zum Wiederherstellen der werkseitigen Standardeinstellungen für den Drucker die folgenden Schritte aus.

---

**⚠ ACHTUNG:** Durch das Wiederherstellen der werkseitigen Standardeinstellungen werden alle Einstellungen auf die im Werk konfigurierten Standardwerte zurückgesetzt. Außerdem werden alle im Speicher vorhandenen Seiten gelöscht.

---

1. Drehen Sie den Drehregler auf dem Bedienfeld des Druckers, um die Option **Menü** auszuwählen, und drücken Sie dann den Drehregler.
2. Drehen Sie den Drehregler, um **Einstellungen** auszuwählen und drücken Sie dann den Drehregler.
3. Drehen und drücken Sie den Drehregler, um die folgenden Menüelemente auszuwählen:
  - a. **Wartung**
  - b. **Einstellungen wiederherstellen**
  - c. **Alle Werkseinstellungen wiederherstellen**
4. Drehen Sie den Drehregler, um **Wiederherstellen** auszuwählen, und drücken Sie dann den Drehregler, um die Aktion zu bestätigen.

Der Drucker wird automatisch neu gestartet.

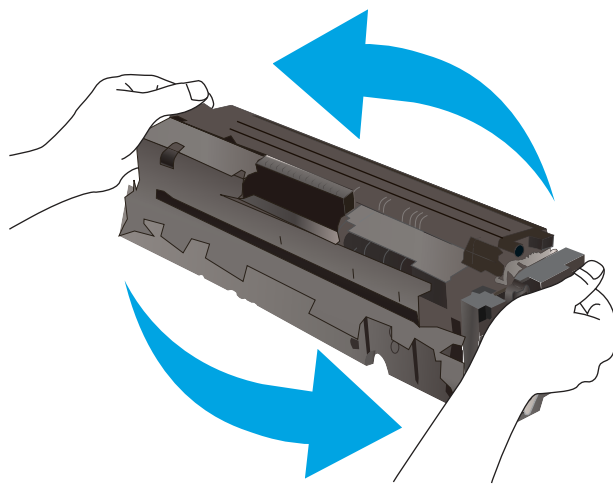
## Meldung „Niedriger Füllstand Tonerkartusche“ oder „Sehr niedriger Füllstand Tonerkartusche“ auf dem Bedienfeld des Druckers

Setzen Sie sich mit den Meldungen auf dem Bedienfeld in Hinblick auf Kartuschen und mit den zu ergreifenden Maßnahmen auseinander.

**Niedriger Füllstand Patrone:** Der Drucker zeigt an, wenn eine Tonerkartusche zur Neige geht. Die tatsächlich verbleibende Gebrauchsdauer einer Tonerkartusche kann variieren. Besorgen Sie eine Ersatztonerpatrone für den Fall, dass der Drucker keine akzeptable Druckqualität mehr liefert. Die Tonerkartusche muss derzeit nicht ausgetauscht werden.

Arbeiten Sie vorerst so lange mit der aktuellen Kartusche weiter, bis auch das Verteilen des Toners in der Kartusche keine annehmbare Druckqualität mehr erbringt. Um den Toner zu verteilen, entfernen Sie die Tonerkartusche aus dem Drucker und schütteln Sie die Kartusche vorsichtig horizontal hin und her. Setzen Sie die Tonerkartusche wieder in den Drucker ein, und schließen Sie die Abdeckung.

**Sehr niedriger Füllstand Patrone:** Der Drucker zeigt an, wenn die Tonerkartusche fast leer ist. Die tatsächlich verbleibende Gebrauchsdauer einer Tonerkartusche kann variieren. Um die Gebrauchsdauer des Toners zu verlängern, schütteln Sie die Patronen vorsichtig horizontal hin und her. Besorgen Sie eine Ersatztonerpatrone für den Fall, dass der Drucker keine akzeptable Druckqualität mehr liefert. Die Tonerkartusche muss zu diesem Zeitpunkt nur dann ersetzt werden, wenn die Druckqualität nicht mehr zufriedenstellend ist.



Die von HP gewährte Premium-Schutzgarantie endet, wenn eine Meldung auf der Verbrauchsmaterial-Statusseite oder dem EWS erscheint und darauf hinweist, dass die Premium-Schutzgarantie von HP für dieses Verbrauchsmaterial abgelaufen ist.

## Ändern der „Fast leer“-Einstellungen

Sie können die Funktionsweise des Druckers bei sehr niedrigem Materialfüllstand ändern. Sie müssen diese Einstellungen nicht wiederherstellen, wenn Sie eine neue Tonerkartusche einsetzen.

### Ändern der „Fast leer“-Einstellungen über das Bedienfeld

Bestimmen Sie, wie der Drucker Sie auf einen beinahe erschöpften Tintenstand hinweist.

1. Drehen Sie den Drehregler auf dem Bedienfeld des Druckers, um die Option **Menü** auszuwählen, und drücken Sie dann den Drehregler.
2. Drehen Sie den Drehregler, um **Einstellungen** auszuwählen und drücken Sie dann den Drehregler.
3. Drehen und drücken Sie den Drehregler, um die folgenden Menüs zu öffnen:
  - a. **Verbrauchsmaterial**
  - b. **Verhalten bei sehr niedrigem Füllstand**

- c. [Patrone Schwarz](#) oder [Farbpatrone](#)
4. Drehen und drücken Sie den Drehregler, um eine der folgenden Optionen auszuwählen:
- Wählen Sie die Option [Stopp](#) aus, um den Drucker so einzurichten, dass der Druckvorgang so lange unterbrochen werden soll, bis die Tonerkartusche ausgetauscht wurde.
  - Wählen Sie die Option [Aufforderung](#) aus, um den Drucker so einzurichten, dass der Druckvorgang unterbrochen und eine Aufforderung zum Austausch der Tonerkartusche angezeigt wird. Sie können die Aufforderung bestätigen und den Druckvorgang fortsetzen.
  - Wählen Sie die Option [Weiter](#) aus, um den Drucker so einzurichten, dass er eine Warnmeldung ausgibt, wenn die Tonerkartusche fast leer ist, der Druckvorgang jedoch fortgesetzt werden soll.
  - (Bei Farbpatronen) Wählen Sie die Option [Schwarzweißdruck](#), um den Drucker so einzurichten, dass er eine Warnmeldung anzeigt, wenn die Tonerpatrone fast leer ist, der Druckvorgang jedoch im Schwarzweißdruck fortgesetzt wird.



**HINWEIS:** Mit Hilfe der Option [Niedriger Füllstand](#) können Sie den Tintenstand bestimmen, der als „Fast leer“ betrachtet wird.

## Bestellen von Verbrauchsmaterial

Bestellen Sie Verbrauchsmaterial und Papier für Ihren HP Drucker.

**Tabelle 6-2** Optionen zum Bestellen von Verbrauchsmaterial

Bestelloptionen	Kontaktinformationen
Bestellen von Verbrauchsmaterial und Papier	<a href="http://www.hp.com/go/suresupply">www.hp.com/go/suresupply</a>
Bestellen über Kundendienst- oder Serviceanbieter	Wenden Sie sich an einen von HP autorisierten Kundendienst- oder Serviceanbieter.
Bestellen über den integrierten HP Webserver (EWS)	Geben Sie in einem unterstützten Webbrowser auf Ihrem Computer im Feld für die Adresse/URL die IP-Adresse oder den Hostnamen des Druckers ein, um auf den Webserver zuzugreifen. Der integrierte Webserver (Embedded Web Server, EWS) enthält einen Link zur HP SureSupply-Website, auf der Optionen zum Kauf von HP Originalverbrauchsmaterial bereitgestellt werden.

## Drucker zieht kein Papier ein oder Zufuhrprobleme

Lesen Sie sich die folgenden Informationen zum Drucker durch, wenn er kein Papier einzieht oder Papier falsch einzieht.

### Einführung

Wenn der Drucker kein Papier oder mehrere Blatt Papier gleichzeitig aus dem Fach entnimmt, können folgende Lösungen das Problem beheben. Eine der folgenden Situationen kann zu Papierstaus führen.

### Der Drucker zieht kein Papier ein

Wenn der Drucker kein Papier aus dem Fach einzieht, versuchen Sie folgende Lösungsansätze.

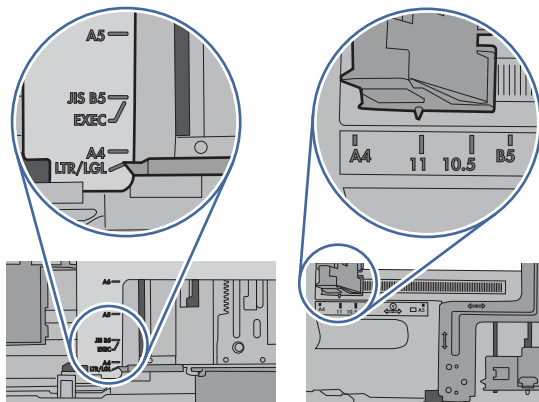
1. Öffnen Sie den Drucker, und entfernen Sie gegebenenfalls gestautes Papier. Vergewissern Sie sich, dass keine Papierreste im Inneren des Druckers verbleiben.
2. Legen Sie Papier mit dem richtigen Format für den Job in das Fach ein.
3. Stellen Sie sicher, dass das Papierformat und der Papiertyp am Druckerbedienfeld korrekt eingestellt sind.
4. Stellen Sie sicher, dass die Papierführungen im Fach auf das Format des Papiers ausgerichtet sind. Passen Sie die Führungen dem entsprechenden Einzug im Fach an. Der Pfeil an der Führung des Fachs sollte genau an der Markierung auf dem Fach ausgerichtet sein.



**HINWEIS:** Richten Sie die Papierführungen so aus, dass sie nicht zu eng am Papierstapel anliegen. Richten Sie sie an den Einzügen oder Markierungen im Fach aus.

Die folgende Abbildung zeigt Beispiele für Papierformateinzüge in den Fächern. Die meisten HP Drucker besitzen Markierungen, die diesen ähneln.

**Abbildung 6-1 Beispiele für Formatmarkierungen**

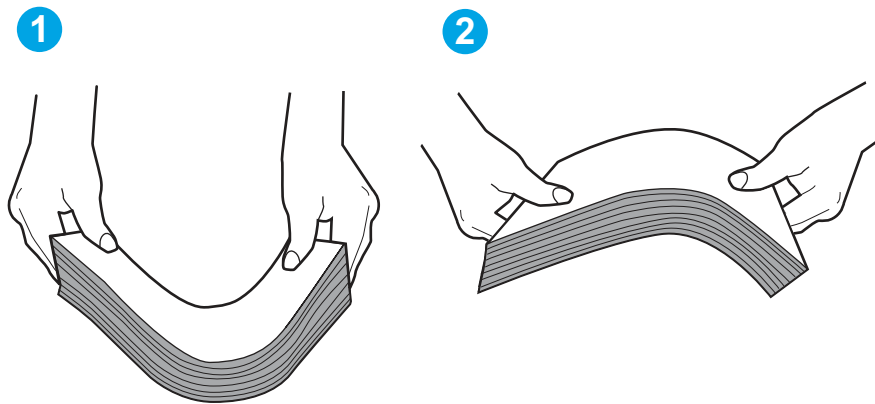


5. Stellen Sie sicher, dass die Luftfeuchtigkeit im Raum den Spezifikationen für diesen Drucker entspricht und dass das Papier in ungeöffneten Paketen gelagert wird. Die meisten Packungen werden in einer feuchtigkeitsabweisenden Verpackung verkauft, um das Papier trocken zu halten.

In Umgebungen mit hoher Luftfeuchtigkeit können die oberen Blätter des Papierstapels im Fach Feuchtigkeit absorbieren und ggf. eine wellenförmige oder unebene Erscheinung haben. Entfernen Sie in diesem Fall die oberen 5 bis 10 Blatt Papier vom Stapel.

In Umgebungen mit geringer Luftfeuchtigkeit kann überschüssige statische Elektrizität dazu führen, dass Papierbögen zusammenhaften. Wenn dies der Fall ist, entfernen Sie das Papier aus dem Fach, und biegen Sie den Stapel, indem Sie ihn an beiden Enden festhalten und die Enden so bewegen, dass der Stapel ein U formt. Bewegen Sie die Enden dann nach unten, um die U-Form umzukehren. Halten Sie danach die beiden Seiten des Papierstapels, und wiederholen Sie diesen Vorgang. Durch diesen Vorgang lösen sich einzelne Blätter, ohne statische Elektrizität zu verursachen. Begradigen Sie den Papierstapel auf einer Tischplatte, bevor Sie ihn wieder in das Fach einlegen.

Abbildung 6-2 Verfahren für das Biegen des Papierstapels

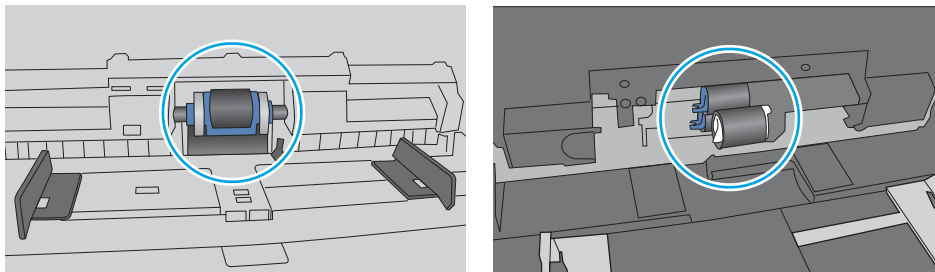


- Überprüfen Sie, ob auf dem Bedienfeld des Druckers eine Aufforderung zur manuellen Zufuhr des Papiers erscheint. Legen Sie Papier ein, und setzen Sie den Vorgang fort.
- Die Walzen über dem Fach sind möglicherweise verschmutzt. Reinigen Sie die Walzen mit einem mit warmem Wasser angefeuchteten fusselfreien Tuch. Verwenden Sie destilliertes Wasser, sofern verfügbar.

**⚠ ACHTUNG:** Sprühen Sie Wasser nicht direkt auf den Drucker. Sprühen Sie stattdessen Wasser auf das Tuch, oder tauchen Sie das Tuch in Wasser, und wringen Sie es vor dem Reinigen der Walzen aus.

Die folgende Abbildung zeigt Beispiele für die Position der Walze für verschiedene Drucker.

Abbildung 6-3 Positionen der Walze für Fach 1 oder für das Mehrzweckfach



## Der Drucker zieht mehrere Blatt Papier ein

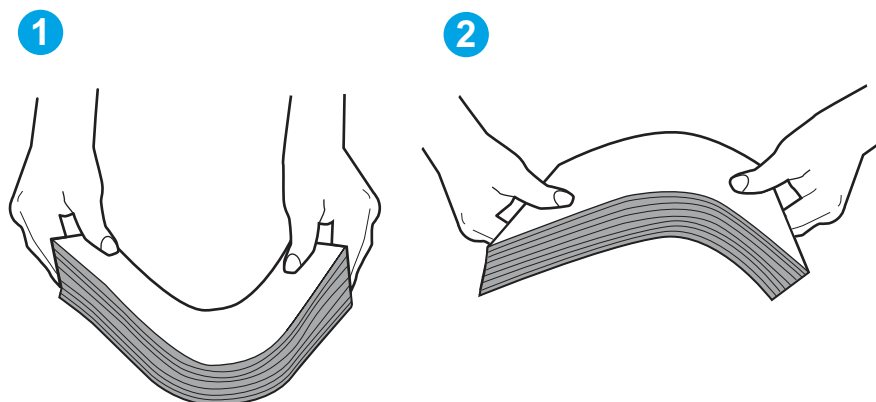
Wenn der Drucker mehrere Blatt Papier aus dem Fach einzieht, versuchen Sie folgende Lösungsansätze.

- Nehmen Sie den Papierstapel aus dem Fach, beugen Sie ihn, drehen Sie ihn um 180 Grad, und wenden Sie ihn. *Fächern Sie das Papier nicht auf.* Legen Sie den Papierstapel erneut in das Fach ein.

**📝 HINWEIS:** Das Auffächern des Papiers führt zu statischer Elektrizität. Statt das Papier zu fächern, biegen Sie den Stapel, indem Sie ihn an beiden Enden festhalten und die Enden so

bewegen, dass der Stapel ein U formt. Bewegen Sie die Enden dann nach unten, um die U-Form umzukehren. Halten Sie danach die beiden Seiten des Papierstapels, und wiederholen Sie diesen Vorgang. Durch diesen Vorgang lösen sich einzelne Blätter, ohne statische Elektrizität zu verursachen. Begradigen Sie den Papierstapel auf einer Tischplatte, bevor Sie ihn wieder in das Fach einlegen.

**Abbildung 6-4** Verfahren für das Biegen des Papierstapels



2. Verwenden Sie nur Papier, das den HP-Spezifikationen für diesen Drucker entspricht.
3. Stellen Sie sicher, dass die Luftfeuchtigkeit im Raum den Spezifikationen für diesen Drucker entspricht und dass das Papier in ungeöffneten Paketen gelagert wird. Die meisten Packungen werden in einer feuchtigkeitsabweisenden Verpackung verkauft, um das Papier trocken zu halten.

In Umgebungen mit hoher Luftfeuchtigkeit können die oberen Blätter des Papierstapels im Fach Feuchtigkeit absorbieren und ggf. eine wellenförmige oder unebene Erscheinung haben. Entfernen Sie in diesem Fall die oberen 5 bis 10 Blatt Papier vom Stapel.

In Umgebungen mit geringer Luftfeuchtigkeit kann überschüssige statische Elektrizität dazu führen, dass Papierbögen zusammenhaften. Wenn dies der Fall ist, entfernen Sie das Papier aus dem Fach, und biegen Sie den Stapel wie oben beschrieben.

4. Verwenden Sie Papier, das keine Knicke, Falten oder Schäden aufweist. Verwenden Sie gegebenenfalls Papier aus einem anderen Paket.
5. Stellen Sie sicher, dass das Fach nicht zu stark gefüllt ist, indem Sie die Stapelhöhenmarkierungen im Fach prüfen. Wenn das Fach überfüllt ist, nehmen Sie den gesamten Papierstapel aus dem Fach, richten Sie den Stapel aus, und legen Sie einen Teil des Papiers erneut in das Fach ein.

Die folgenden Abbildungen zeigen Beispiele für die Stapelhöhenmarkierungen in den Fächern für verschiedene Drucker. Die meisten HP Drucker besitzen Markierungen, die diesen ähneln. Stellen Sie ebenfalls sicher, dass alle Papierbögen unterhalb der Laschen in der Nähe der Stapelhöhenmarkierungen liegen. Diese Laschen tragen dazu bei, dass das Papier beim Einführen in den Drucker in der richtigen Position gehalten wird.

Abbildung 6-5 Markierungen für Stapelhöhe

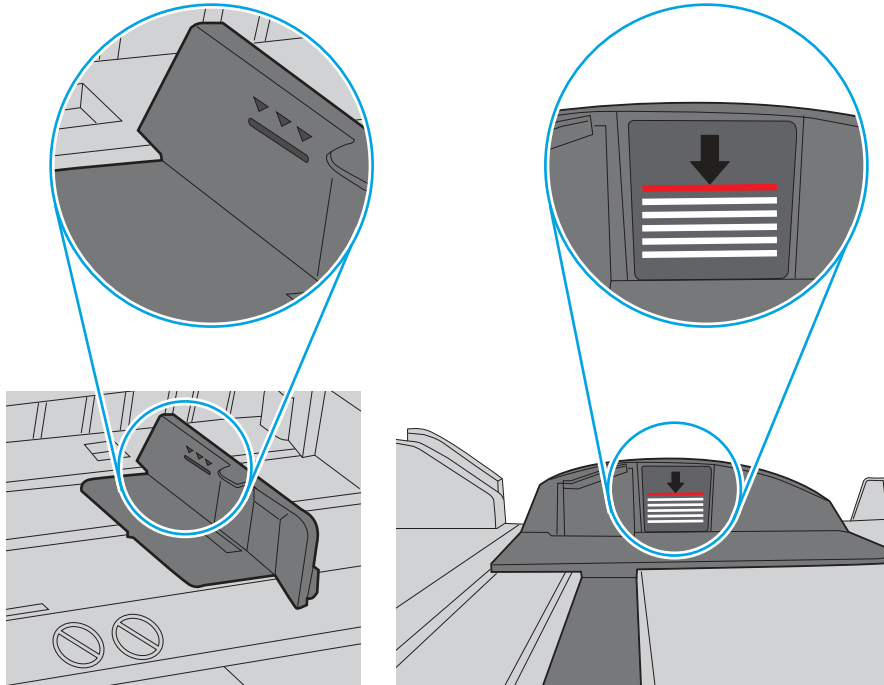
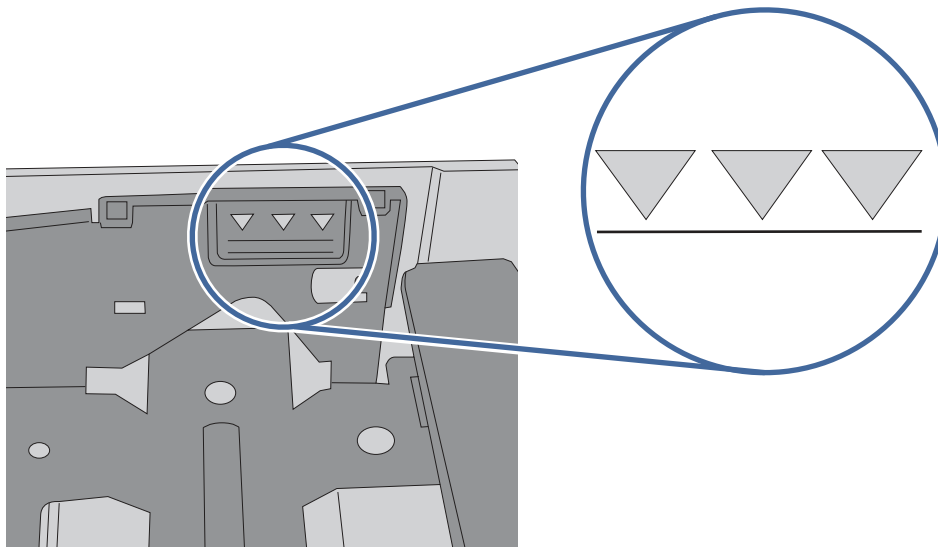


Abbildung 6-6 Lasche für den Papierstapel



6. Stellen Sie sicher, dass die Papierführungen im Fach auf das Format des Papiers ausgerichtet sind. Passen Sie die Führungen dem entsprechenden Einzug im Fach an.
7. Stellen Sie sicher, dass die Umgebung des Druckers den empfohlenen Spezifikationen entspricht.

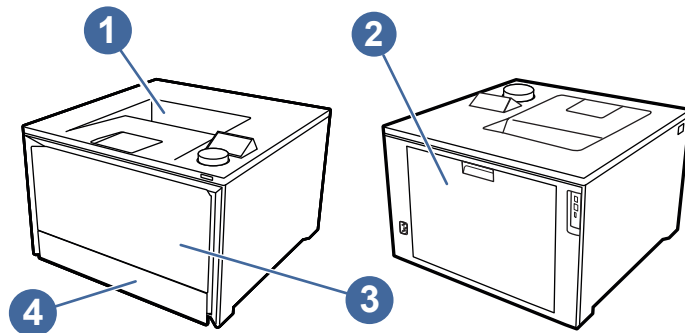
## Beseitigen von Papierstaus

Verwenden Sie die Verfahren in diesem Abschnitt, um das gestaute Papier aus dem Papierfad des Druckers zu entfernen.

## Mögliche Stellen für Papierstaus

Papierstaus können an folgenden Stellen auftreten.

Abbildung 6-7 Mögliche Stellen für Papierstaus



Nummer	Beschreibung
1	Ausgabefach
2	Hintere Klappe/Duplexeinheit
3	Fach 1
4	Fach 2

## Häufige oder wiederholt auftretende Papierstaus?

Führen Sie die folgenden Schritte aus, um Probleme mit häufigen Papierstaus zu beheben. Wenn der erste Schritt das Problem nicht behebt, fahren Sie mit dem nächsten Schritt fort, bis Sie das Problem behoben haben.

1. Wenn sich Papier im Drucker gestaut hat, beseitigen Sie den Papierstau, und drucken Sie danach eine Konfigurationsseite aus, um den Drucker zu testen.
2. Überprüfen Sie, ob das Fach auf dem Bedienfeld des Druckers für das richtige Papierformat und den richtigen Papiertyp konfiguriert ist. Passen Sie die Papiereinstellungen bei Bedarf an.
  - a. Drehen Sie am Drucker den Drehregler des Bedienfelds, um die **Menüoption** auszuwählen und drücken Sie dann den Drehregler.
  - b. Drehen Sie den Drehregler, um **Fächer** auszuwählen und drücken Sie dann den Drehregler.
  - c. Drehen und drücken Sie den Drehregler, um das Fach aus der Liste auszuwählen.
  - d. Drehen und drücken Sie den Drehregler, um **Papierformat** auszuwählen und wählen Sie anschließend das Papierformat aus, das sich im Zufuhrfach befindet.
  - e. Drehen und drücken Sie den Drehregler, um **Papiertyp** auszuwählen und wählen Sie anschließend den Papiertyp aus, der sich im Zufuhrfach befindet.
3. Schalten Sie den Drucker aus, warten Sie 30 Sekunden, und schalten Sie ihn dann wieder ein.
4. Drucken Sie eine Reinigungsseite, um überschüssigen Toner aus dem Inneren des Druckers zu entfernen.

- a. Drehen Sie am Drucker den Drehregler des Bedienfelds, um die **Menüoption** auszuwählen und drücken Sie dann den Drehregler.
  - b. Drehen Sie den Drehregler, um **Einstellungen** auszuwählen und drücken Sie dann den Drehregler.
  - c. Drehen und drücken Sie den Drehregler, um die folgenden Elemente auszuwählen:
    - i. **Fehlerbehebung**
    - ii. **Druckqualität**
    - iii. **Reinigungsseite**
5. Drucken Sie zum Überprüfen des Druckers eine Konfigurationsseite aus:
- a. Drehen Sie am Drucker den Drehregler des Bedienfelds, um die **Menüoption** auszuwählen und drücken Sie dann den Drehregler.
  - b. Drehen Sie den Drehregler, um **Einstellungen** auszuwählen und drücken Sie dann den Drehregler.
  - c. Drehen und drücken Sie den Drehregler, um die folgenden Elemente auszuwählen:
    - i. **Berichte**
    - ii. **Statusberichte**
    - iii. **Konfigurationsbericht**
  - d. Drehen Sie den Drehregler, um **Drucken** am Anfang der Liste auszuwählen und drücken Sie anschließend den Drehregler, um die Konfigurationsseite zu drucken.

Wenn keiner dieser Schritte das Problem behebt, muss der Drucker möglicherweise gewartet werden. Wenden Sie sich an den HP Kundendienst.

## Fehler 13.02 wegen Papierstau in Fach 1

Gehen Sie folgendermaßen vor, um Papierstaus in Fach 1 zu beseitigen.

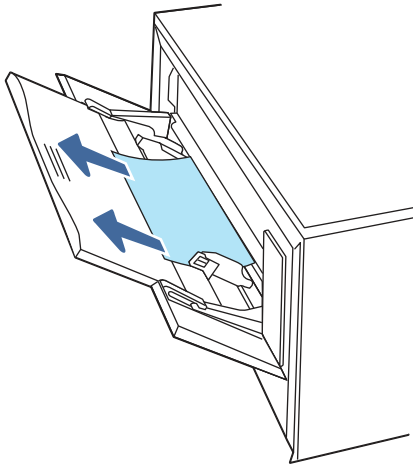
### Empfohlene Vorgehensweise für Kunden

Im Falle eines Papierstaus wird auf dem Bedienfeld eine Meldung angezeigt, die Ihnen das Beheben des Staus erleichtert.

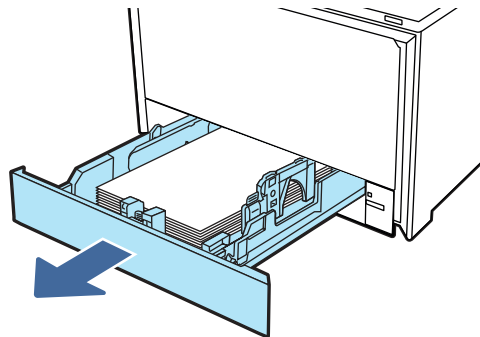
- **13.02.yz, Papierstau in Fach 1**

Y und Z sind Variablen und können für einen der folgenden Werte stehen: 0-9 oder A-F.

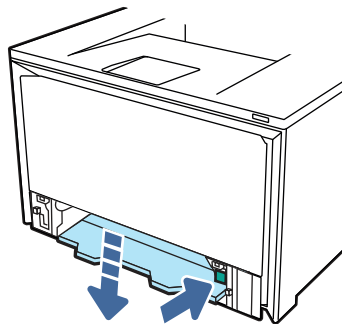
1. Wenn Sie das gestaute Papier in Fach 1 sehen können, ziehen Sie es gerade heraus.



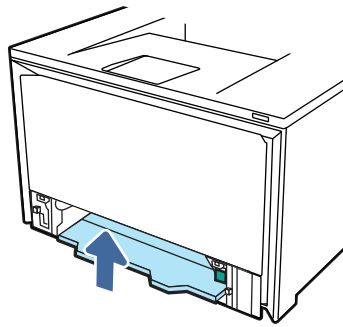
2. Wenn Sie das gestaute Papier nicht sehen können, schließen Sie Fach 1, und entfernen Sie Fach 2.



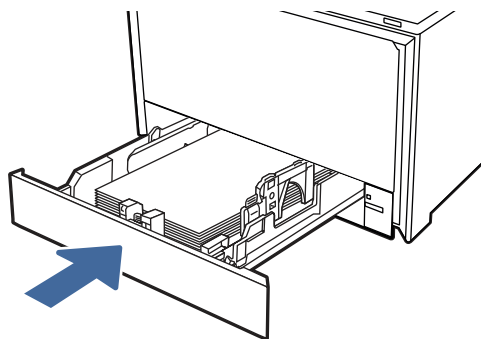
3. Drücken Sie auf der rechten Seite in der Vertiefung von Fach 2 auf die Lasche, um die Fachplatte zu senken, und entfernen Sie dann sämtliches Papier. Entfernen Sie das eingeklemmte Blatt, indem Sie es vorsichtig gerade herausziehen.



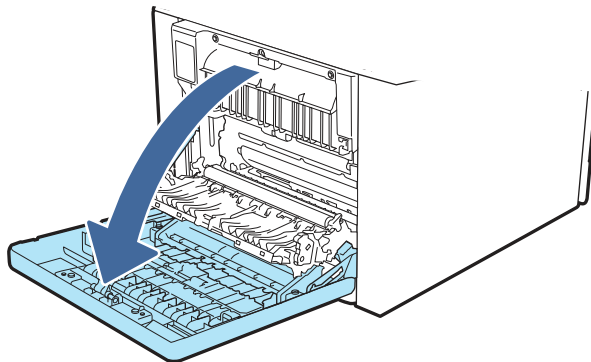
4. Drücken Sie die Fachplatte wieder an ihre Position.

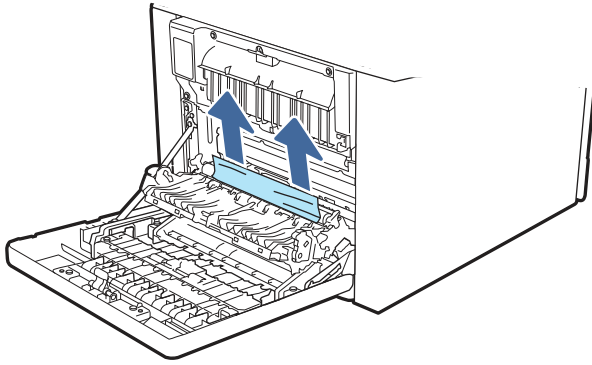


5. Setzen Sie Fach 2 wieder ein.

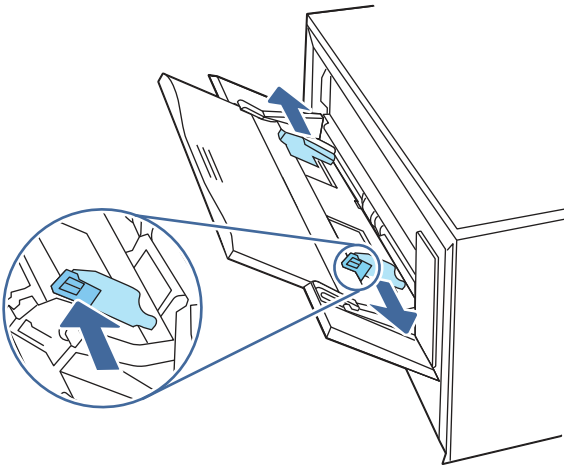


6. Öffnen Sie die hintere Klappe und sehen Sie nach, ob Papier oder sonstige Objekte die Papierzufuhr blockieren und entfernen Sie diese.

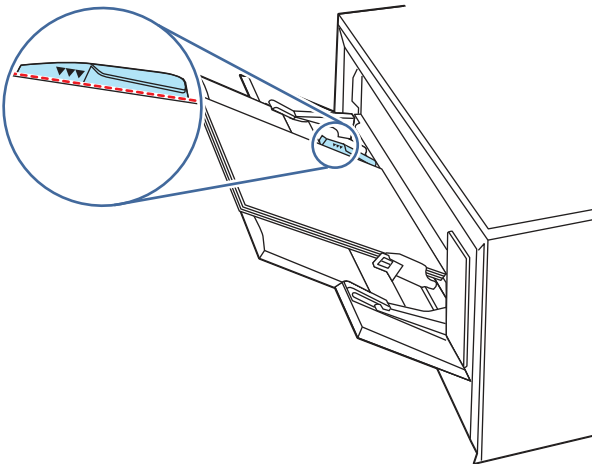




7. Stellen Sie sicher, dass Typ und Qualität des verwendeten Papiers den HP Spezifikationen für den Drucker entsprechen.
8. Öffnen Sie Fach 1 erneut, und legen Sie Papier ins Fach. Stellen Sie sicher, dass die Führungen des Fachs auf das richtige Papierformat eingestellt sind.



9. Vergewissern Sie sich, dass das Fach nicht zu voll ist. Die Papierstapelhöhe sollte sich unterhalb der 3 Dreiecke befinden, wie in nachfolgender Abbildung dargestellt.



10. Wenn der Fehler weiterhin besteht, wenden Sie sich an Ihren von HP autorisierten Service- oder Supportanbieter, oder wenden Sie sich an den HP-Kundendienst aus [www.hp.com/go/contactHP](http://www.hp.com/go/contactHP).

## Fehler 13.03 wegen Papierstau in Fach 2

Überprüfen Sie folgendermaßen, ob in Fach 2 ein Papierstau vorliegt.

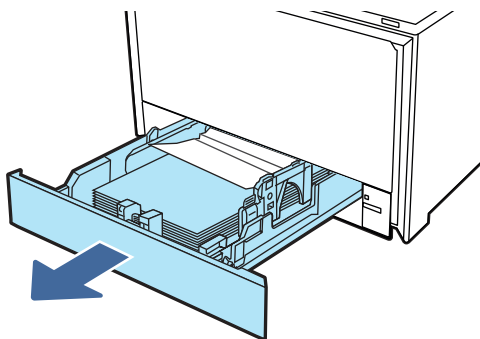
### Empfohlene Vorgehensweise für Kunden

Im Falle eines Papierstaus wird auf dem Bedienfeld eine Meldung angezeigt, die Ihnen das Beheben des Staus erleichtert.

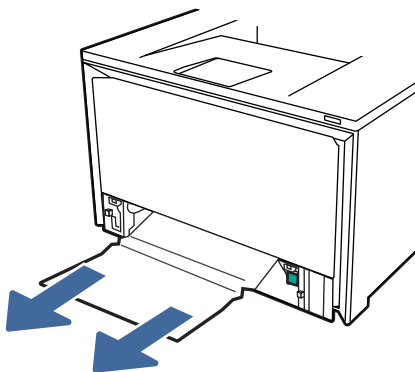
- **13.03.yz, Papierstau in Fach 2**

Y und Z sind Variablen und können für einen der folgenden Werte stehen: 0-9 oder A-F.

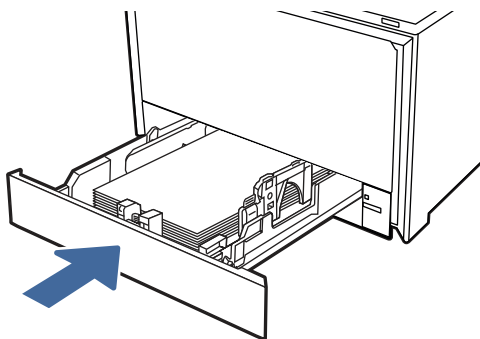
1. Ziehen Sie das Fach ganz aus dem Drucker heraus.



2. Entfernen Sie eingeklemmtes oder beschädigtes Papier.



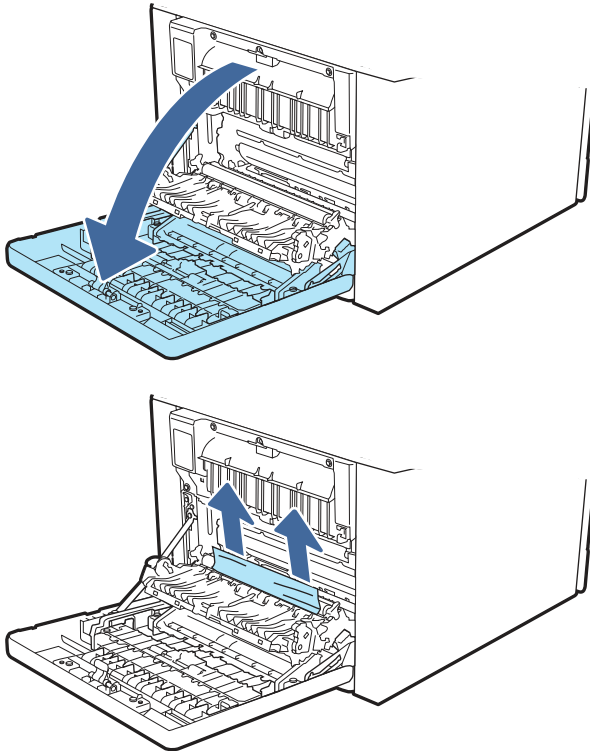
3. Setzen Sie Fach 2 wieder ein, und schließen Sie es.



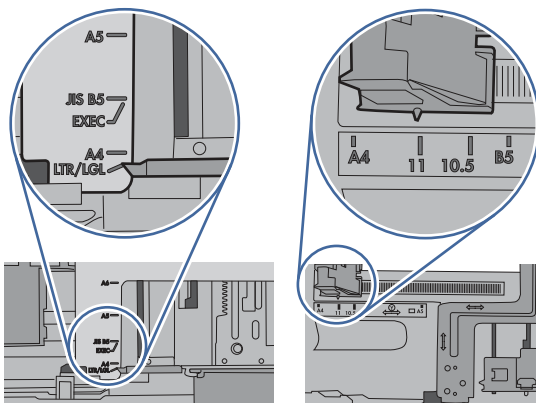


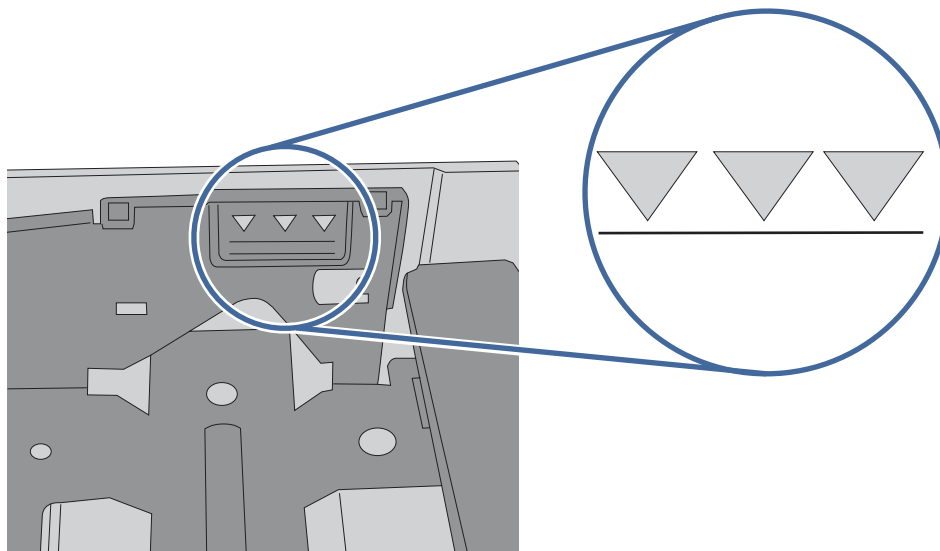
**HINWEIS:** Wenn Sie das Papier einlegen, stellen Sie sicher, dass die Papierführungen für das Papierformat korrekt eingestellt sind.

- Öffnen Sie die hintere Klappe und sehen Sie nach, ob Papier oder sonstige Objekte die Papierzufuhr blockieren und entfernen Sie diese.



- Stellen Sie sicher, dass Typ und Qualität des verwendeten Papiers den HP Spezifikationen für den Drucker entsprechen.
- Wenn der Fehler weiterhin auftritt, stellen Sie sicher, dass die Fachbreiten- und Längenführungen auf das richtige Papierformat eingestellt sind, das in das Fach eingelegt wird. Achten Sie außerdem darauf, dass das Fach nicht über der Füllmarke (Linie unter 3 Dreiecken) gefüllt ist. Siehe folgende Abbildungen.





7. Wenn der Fehler weiterhin besteht, wenden Sie sich an Ihren von HP autorisierten Service- oder Supportanbieter, oder wenden Sie sich an den HP-Kundendienst aus [www.hp.com/go/contactHP](http://www.hp.com/go/contactHP).

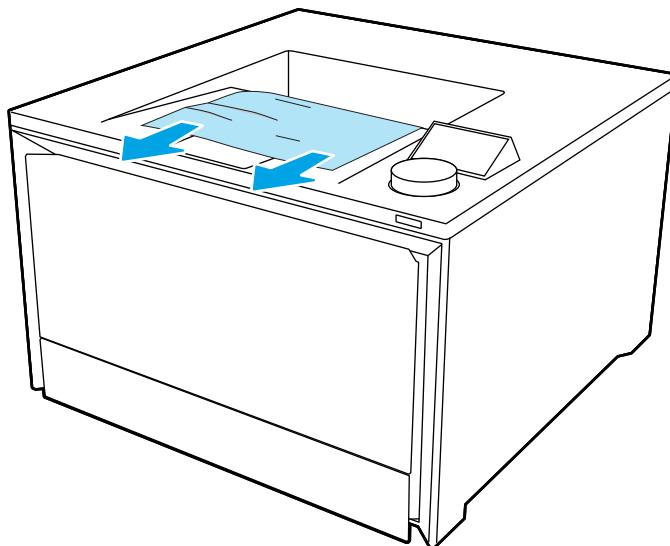
## Fehler 13.10.yz, 13.11.yz, 13.13.yz wegen Papierstau im Ausgabefach

Gehen Sie folgendermaßen vor, um nach Papier in allen möglichen Papierstau-Positionen in Verbindung mit dem Ausgabefach zu suchen.

### Empfohlene Vorgehensweise für Kunden

Im Falle eines Papierstaus wird auf dem Bedienfeld eine Fehlermeldung angezeigt, die Ihnen das Beheben des Staus erleichtert.

- Wenn Papier im Ausgabefach sichtbar ist, fassen Sie das Papier oben an, und ziehen Sie es heraus.



## Fehler 13.08, 13.09, 13.14 oder 13.15 wegen Papierstau in der hinteren Klappe

Verwenden Sie das folgende Verfahren, um an allen möglichen Staupositionen hinter der hinteren Zugangsklappe nach Papier zu suchen.

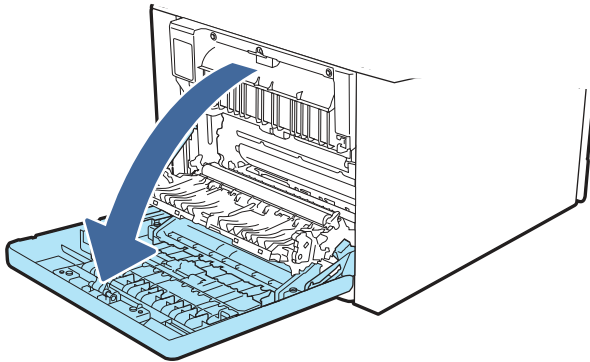
## Empfohlene Vorgehensweise für Kunden

Im Falle eines Papierstaus wird auf dem Bedienfeld eine Meldung angezeigt, die Ihnen das Beheben des Staus erleichtert.

- 13.08.yz, Papierstau an der hinteren Klappe
- 13.09.yz, Papierstau an der hinteren Klappe
- 13.14.yz, Papierstau an der hinteren Klappe
- 13.15.yz, Papierstau an der hinteren Klappe

Y und Z sind Variablen und können für einen der folgenden Werte stehen: 0-9 oder A-F.

1. Prüfen Sie den Ausgabebereich des Druckers. Wenn Papier aus dem Drucker herausragt, ziehen Sie es langsam aus dem Drucker.
2. Öffnen Sie die hintere Klappe an der Rückseite des Druckers.



3. Entfernen Sie eingeklemmtes oder beschädigtes Papier aus der hinteren Klappe des Druckers.



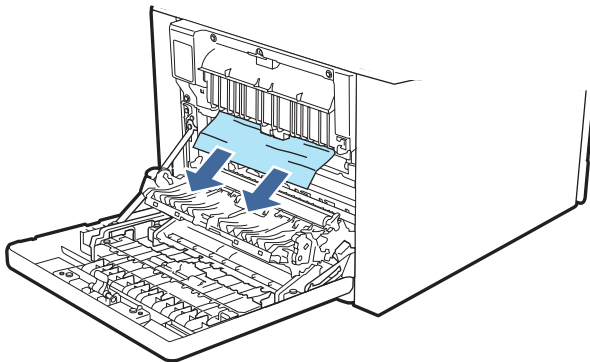
### ACHTUNG:

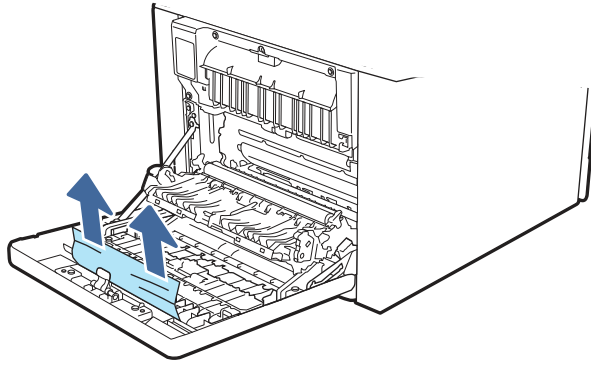


Die Fixiereinheit befindet sich oberhalb der hinteren Klappe, und diese kann heiß sein. Greifen Sie nicht in den Bereich über der hinteren Klappe, bevor die Fixiereinheit abgekühlt ist.

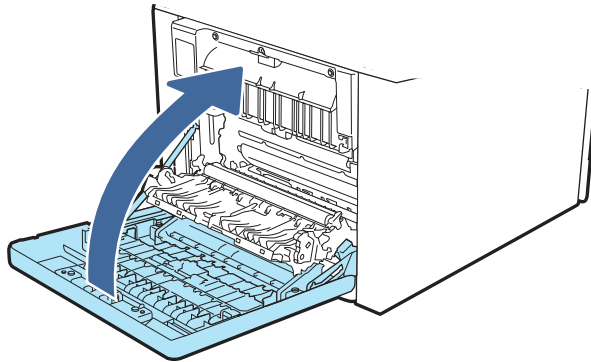


**HINWEIS:** Überprüfen Sie, dass sich kein gestautes Papier hinter der hinteren Klappe befindet.





4. Schließen Sie die hintere Klappe.



5. Wenn der Fehler weiterhin besteht, stellen Sie sicher, dass Typ und Qualität des verwendeten Papiers den HP Spezifikationen für den Drucker entsprechen.
6. Wenn der Fehler weiterhin besteht, wenden Sie sich an Ihren von HP autorisierten Service- oder Supportanbieter, oder wenden Sie sich an den HP-Kundendienst aus [www.hp.com/go/contactHP](http://www.hp.com/go/contactHP).

## Fehler wegen Papierstau in der Fixiererausgabe

Gehen Sie folgendermaßen vor, um nach Papier in allen möglichen Papierstau-Positionen im Fixiererbereich zu suchen.

### Empfohlene Vorgehensweise für Kunden

Im Falle eines Papierstaus wird auf dem Bedienfeld eine Meldung angezeigt, die Ihnen das Beheben des Staus erleichtert.

- **Papierstau der hinteren Klappe**

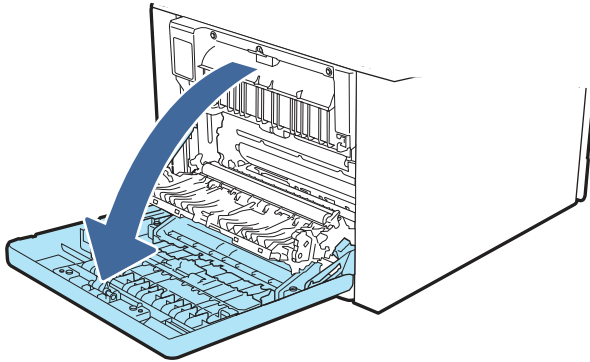


**ACHTUNG:**

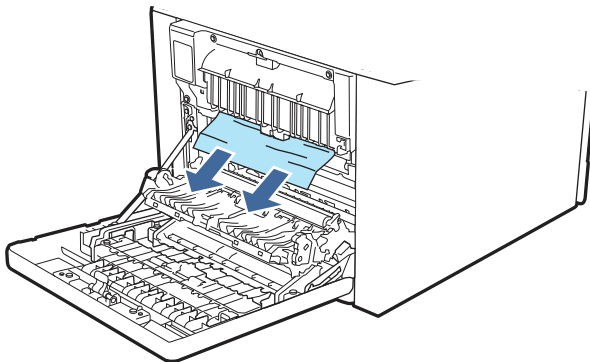


Die Fixiereinheit kann heiß sein, während der Drucker läuft. Warten Sie, bis die Fixiereinheit abgekühlt ist, bevor Sie sie anfassen.

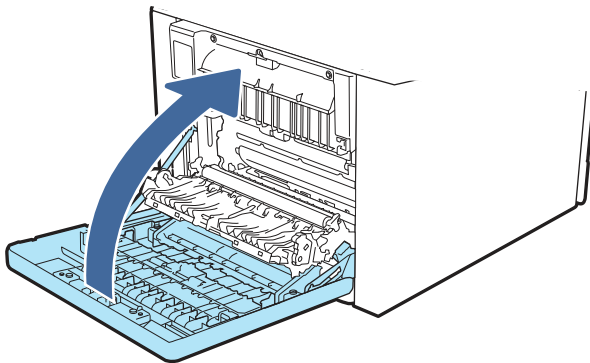
1. Öffnen Sie die hintere Klappe.



2. Ziehen Sie das gestaute Papier vorsichtig aus den Rollen im Bereich der hinteren Klappe.



3. Schließen Sie die hintere Klappe.



4. Wenn der Fehler weiterhin besteht, stellen Sie sicher, dass Typ und Qualität des verwendeten Papiers den HP Spezifikationen für den Drucker entsprechen.
5. Wenn der Fehler weiterhin besteht, wenden Sie sich an Ihren von HP autorisierten Service- oder Supportanbieter, oder wenden Sie sich an den HP-Kundendienst aus [www.hp.com/go/contactHP](http://www.hp.com/go/contactHP).

## Beheben von Problemen mit der Druckqualität

Lesen Sie sich die folgenden Informationen zur Behebung von Problemen mit der Druckqualität durch.

## Einführung

Verwenden Sie die folgenden Informationen, um Probleme mit der Druckqualität, z. B. Probleme mit Bildqualität und Farbqualität zu beheben.

Die Schritte zur Fehlerbehebung können bei folgenden Fehlern helfen:

- Leere Seiten
- Schwarze Seiten
- Farben, die nicht ausgerichtet sind
- Gewelltes Papier
- Dunkle oder helle Bahnen
- Dunkle oder helle Streifen
- Unscharfer Druck
- Grauer Hintergrund oder dunkler Druck
- Heller Druck
- Loser Toner
- Kein Toner
- Verstreute Tonerpunkte
- Verzerrte Bilder
- Schlieren
- Streifen

## Beheben von Problemen mit der Druckqualität

Um Probleme mit der Druckqualität zu beheben, probieren Sie diese Schritte in der angegebenen Reihenfolge aus.

Um bestimmte Bildfehler zu beheben, siehe Bildfehler beheben.

## Aktualisieren der Firmware des Druckers

Versuchen Sie, die Drucker-Firmware zu aktualisieren.

Weitere Informationen finden Sie unter [support.hp.com](http://support.hp.com).

## Drucken von einem anderen Softwareprogramm

Versuchen Sie, von einem anderen Softwareprogramm aus zu drucken.

Wenn die Seite richtig gedruckt wird, ist das Problem auf das verwendete Softwareprogramm zurückzuführen.

## Prüfen des Papiertyps für den Druckauftrag

Prüfen Sie die Papiertypeneinstellung, wenn Sie über ein Softwareprogramm drucken und die gedruckten Seiten verschmierten Toner, eine verschwommene Druckausgabe, gewelltes Papier, verstreute Tonerpunkte, lose Tonerpartikel oder kleine Bereiche mit fehlendem Toner aufweisen.

### Überprüfen der Papiertypeneinstellung auf dem Bedienfeld

Überprüfen Sie im Bedienfeld des Druckers die Papiertyp-Einstellung, und ändern Sie sie nach Bedarf.

1. Öffnen und schließen Sie das Papierfach.
2. Befolgen Sie die Anweisungen auf dem Bedienfeld, um die Einstellungen für den Papiertyp und das Papierformat für das Fach zu bestätigen oder zu ändern.
3. Stellen Sie sicher, dass das eingelegte Papier den Vorgaben entspricht.
4. Passen Sie die Papiertypeneinstellung auf dem Bedienfeld an das verwendete Papier an.
  - a. Öffnen Sie folgende Menüs:
    - i. Einstellungen
    - ii. Fächer
    - iii. Papiertyp
  - b. Wählen Sie den Papiertyp aus, der dem im Fach eingelegten Papiertyp entspricht.
5. Stellen Sie sicher, dass die Treibereinstellungen mit den Bedienfeldeinstellungen übereinstimmen.



---

**HINWEIS:** Die Druckertreibereinstellungen überschreiben alle Bedienfeldeinstellungen.

---

### Überprüfen der Papiertypeneinstellung (Windows)

Überprüfen Sie die Papiertyp-Einstellung für Windows, und ändern Sie sie nach Bedarf.



---

**HINWEIS:** Die Druckertreibereinstellungen überschreiben alle Bedienfeldeinstellungen.

---

1. Wählen Sie im Softwareprogramm die Option **Drucken**.
2. Wählen Sie den Drucker und klicken Sie auf **Eigenschaften** oder **Voreinstellungen**.
3. Klicken Sie auf die Registerkarte **Dokument**.
4. Klicken Sie in der Dropdownliste **Papiersorte** auf **Sonstige...**
5. Erweitern Sie die Liste mit Optionen zur **Papiersorte**
6. Erweitern Sie die Kategorie der Papiertypen, die am besten zum gewünschten Papier passt.
7. Wählen Sie die Option für den gewünschte Papiertyp aus, und klicken Sie auf **OK**.
8. Klicken Sie auf die Taste **OK**, um das Dialogfeld **Dokumenteigenschaften** zu schließen. Klicken Sie im Dialogfeld **Drucken** auf **OK**, um den Druckauftrag zu drucken.

### Überprüfen der Papiersorteneinstellung (macOS)

Überprüfen Sie die Papiertyp-Einstellung für macOS, und nehmen Sie Änderungen nach Bedarf vor.

1. Klicken Sie auf das Menü **Datei** und dann auf **Drucken**.

2. Wählen Sie den Drucker im Menü **Drucker** aus.
3. Klicken Sie auf **Details anzeigen** oder **Kopien und Seiten**.
4. Öffnen Sie die Dropdownliste der Menüs, und klicken Sie anschließend auf das Menü **Papier/Qualität**.
5. Wählen Sie aus der Dropdown-Liste **Medientyp** einen Typ aus.
6. Klicken Sie auf die Schaltfläche **Drucken**.

## Überprüfen des Status der Tonerkartusche

Führen Sie die folgenden Schritte aus, um die Resttonermenge in der Tonerkartusche und ggf. den Status anderer austauschbarer Wartungsteile zu überprüfen.

### Schritt 1: Drucken einer Verbrauchsmaterial-Statusseite

Verwenden Sie die Bedienfeldmenüs zum Drucken einer Verbrauchsmaterial-Statusseite.

1. Drehen Sie den Drehregler auf dem Bedienfeld des Druckers, um die Option **Menü** auszuwählen, und drücken Sie dann den Drehregler.
2. Drehen Sie den Drehregler, um **Einstellungen** auszuwählen und drücken Sie dann den Drehregler.
3. Drehen Sie den Drehregler, um **Berichte** auszuwählen, und drücken Sie dann den Drehregler.
4. Drehen Sie den Drehregler, um **Statusberichte** auszuwählen, und drücken Sie dann den Drehregler.
5. Drehen Sie den Drehregler, um **HP Verbrauchsmaterialienstatusbericht** auszuwählen, und drücken Sie dann den Drehregler.
6. Drehen Sie den Drehregler, um wieder nach oben zu gelangen, wählen Sie **Drucken** aus und drücken Sie dann den Drehregler, um den Bericht zu drucken.

### Schritt 2: Überprüfen des Verbrauchsmaterialstatus

Die Verbrauchsmaterialienstatusseite enthält Informationen zu den Druckpatronen und anderen ersetzbaren Wartungsteilen.

1. Überprüfen Sie auf der Statusseite zum Verbrauchsmaterial den Prozentsatz für die Restkapazität der Tonerpatronen und ggf. den Status anderer austauschbarer Wartungsteile.
  - Die Druckqualität kann durch die Verwendung einer Tonerpatrone, die das Ende ihrer geschätzten Gebrauchsdauer erreicht hat, beeinträchtigt werden. Die Verbrauchsmaterial-Statusseite zeigt an, wenn der Füllstand von Verbrauchsmaterial sehr niedrig ist.
  - Die von HP gewährte Garantie für den Premiumschutz endet, wenn eine Meldung auf der Statusseite zum Verbrauchsmaterial oder im EWS erscheint und darauf hinweist, dass die HP Garantie für den Premiumschutz in Hinblick auf dieses Verbrauchsmaterial abgelaufen ist.
  - Die Tonerpatrone muss zu diesem Zeitpunkt nur dann ersetzt werden, wenn die Druckqualität nicht mehr zufriedenstellend ist. Besorgen Sie eine Ersatztonerpatrone für den Fall, dass der Drucker keine akzeptable Druckqualität mehr liefert.
  - Wenn Sie feststellen, dass Sie eine Tonerpatrone oder andere ersetzbare Wartungsteile ersetzen müssen, finden Sie die Artikelnummern der HP-Originalteile auf der Verbrauchsmaterialienstatusseite.

2. Prüfen Sie, ob Sie eine Originalpatrone von HP verwenden.

Auf einer Originalpatrone von HP ist „HP“ oder das HP Logo aufgedruckt. Weitere Informationen zum Erkennen von HP Tonerpatronen finden Sie auf [www.hp.com/go/learnaboutsupplies](http://www.hp.com/go/learnaboutsupplies).

## Drucken einer Reinigungsseite

Während des Druckvorgangs können sich Papier-, Toner- und Staubpartikel im Drucker ansammeln und Probleme mit der Druckqualität wie Tonerflecken oder -spritzer, Schlieren, Streifen, Linien oder sich wiederholende Markierungen verursachen.

Drucken Sie mit folgendem Verfahren eine Reinigungsseite aus:

1. Drehen Sie den Drehregler auf dem Bedienfeld des Druckers, um die Option **Menü** auszuwählen, und drücken Sie dann den Drehregler.
2. Drehen Sie den Drehregler, um **Einstellungen** auszuwählen und drücken Sie dann den Drehregler.
3. Drehen und drücken Sie den Drehregler, um die folgenden Elemente auszuwählen:
  - a. **Fehlerbehebung**
  - b. **Druckqualität**
  - c. **Reinigungsseite**
4. Drehen Sie den Drehregler, um **Drucken** auszuwählen, und drücken Sie dann den Drehregler, um den Bericht zu drucken.


Warten Sie, bis der Vorgang abgeschlossen ist. Die gedruckte Seite wird anschließend nicht mehr benötigt.

## Sichtprüfung der Tonerkartusche(n)

Gehen Sie folgendermaßen vor, um die einzelnen Tonerkartuschen zu überprüfen:

1. Nehmen Sie die Tonerpatrone aus dem Drucker, und vergewissern Sie sich, dass das Versiegelungsband entfernt wurde.
2. Überprüfen Sie den Speicherchip auf Schäden.
3. Überprüfen Sie die Oberfläche der grünen Bildtrommel.

---

 **ACHTUNG:** Berühren Sie nicht die Bildtrommel. Fingerabdrücke auf der Bildtrommel können die Druckqualität beeinträchtigen.

---
4. Wenn Sie Kratzer, Fingerabdrücke oder andere Schäden an der Bildtrommel erkennen, tauschen Sie die Tonerkartusche aus.
5. Setzen Sie die Tonerpatrone wieder ein, und drucken Sie einige Seiten, um zu prüfen, ob das Problem behoben wurde.

## Überprüfen des Papiers und der Druckumgebung

Verwenden Sie die folgenden Informationen, um die Papierauswahl und die Druckumgebung zu überprüfen.

## Schritt 1: Verwenden von Papier, das den HP Spezifikationen entspricht

Bestimmte Probleme mit der Druckqualität ergeben sich aus der Verwendung von Papier, das nicht den Spezifikationen von HP entspricht.

- Verwenden Sie ausschließlich Papiertypen und Papiergewichte, die von diesem Drucker unterstützt werden.
- Verwenden Sie Papier von guter Qualität, das keine Einschnitte, Ritzen, Risse, Flecken, lose Partikel, Staubteilchen, Falten, Perforationen, Heftklammern und eingerollte oder geknickte Ecken aufweist.
- Verwenden Sie kein Papier, das bereits bedruckt wurde.
- Verwenden Sie Papier, das keine metallischen Materialien enthält, wie z. B. Glitzer.
- Verwenden Sie für Laserdrucker geeignetes Papier. Verwenden Sie kein Papier, das nur für Tintenstrahldrucker geeignet ist.
- Verwenden Sie kein Papier, das zu rau ist. Glatteres Papier führt im Allgemeinen zu einer besseren Druckqualität.

## Schritt 2: Überprüfen der Umgebung

Die Umgebung kann die Druckqualität direkt beeinflussen und ist eine häufige Ursache für Probleme mit der Druckqualität und der Papierzufuhr. Sie haben folgende Möglichkeiten:

- Stellen Sie den Drucker nicht an einem zugigen Standort auf, wie z. B. in der Nähe von offenen Fenstern und Türen oder Klimaanlagegebläsen.
- Stellen Sie sicher, dass der Drucker nicht Temperaturen oder einer Feuchtigkeit außerhalb der Druckerspezifikationen ausgesetzt ist.
- Stellen Sie den Drucker nicht in einem beengten Raum auf, wie z. B. einem Schrank.
- Stellen Sie den Drucker auf eine stabile, gerade Fläche.
- Entfernen Sie Gegenstände, die die Lüftungsschlitze des Druckers verdecken. Der Drucker erfordert eine ungehinderte Luftströmung an allen Seiten, einschließlich der Oberseite.
- Schützen Sie den Drucker vor in der Luft befindlichen Fremdkörpern, Staub, Dampf, Fett oder anderen Stoffen, die möglicherweise Ablagerungen im Drucker hinterlassen.

## Beheben von Problemen mit der Farbqualität

Probieren Sie die beschriebenen Schritte aus, wenn Sie Probleme mit der Farbausrichtung oder mit der Qualität von Farbbildern haben.

### Kalibrieren des Druckers zur Ausrichtung der Farben

Die Kalibrierung ist eine Druckerfunktion zum Optimieren der Druckqualität und kann Probleme mit der Druckqualität wie fehlerhaft ausgerichtete Farben, farbige Schatten, verschwommene Grafiken oder andere Probleme mit der Druckqualität beheben.

1. Drehen Sie den Drehregler auf dem Bedienfeld des Druckers, um die Option **Menü** auszuwählen, und drücken Sie dann den Drehregler.
2. Drehen Sie den Drehregler, um **Einstellungen** auszuwählen und drücken Sie dann den Drehregler.

3. Drehen und drücken Sie den Drehregler, um die folgenden Elemente auszuwählen:
  - a. Fehlerbehebung
  - b. Druckqualität
  - c. Farbkalibrierung
4. Drehen Sie den Drehregler, um **Jetzt kalibrieren** auszuwählen, und drücken Sie dann den Drehregler.

Der Kalibrierungsvorgang dauert einige Minuten. Schalten Sie den Drucker erst aus, nachdem der Kalibrierungsvorgang vollständig abgeschlossen wurde.

5. Warten Sie, bis der Drucker kalibriert ist, und starten Sie dann einen weiteren Druckversuch.

### Anpassen der Farbeinstellungen (Windows)

Wenn Sie über ein Softwareprogramm drucken, befolgen Sie diese Schritte, wenn die Farben auf der gedruckten Seite nicht mit den Farben auf dem Computerbildschirm übereinstimmen oder wenn die Farben auf der gedruckten Seite nicht zufriedenstellend sind.

1. Wählen Sie im Softwareprogramm die Option **Drucken** aus.
2. Wählen Sie den Drucker aus, und klicken Sie auf **Eigenschaften** oder **Voreinstellungen**.
3. Klicken Sie auf die Registerkarte **Farbe**.
4. Klicken Sie auf die Option **In Graustufen drucken**, um ein Farbdokument in Schwarzweiß oder in Grautönen zu drucken. Verwenden Sie diese Option, um Farbdokumente zum Fotokopieren oder Faxen zu drucken. Diese Option ist zudem zum Drucken von Entwurfskopien geeignet und hilft dabei, Farbtoner zu sparen.
5. Klicken Sie auf die Schaltfläche **OK**, um das Dialogfeld **Dokumenteigenschaften** zu schließen. Klicken Sie im Dialogfeld **Drucken** auf **OK**, um den Druckauftrag zu drucken.

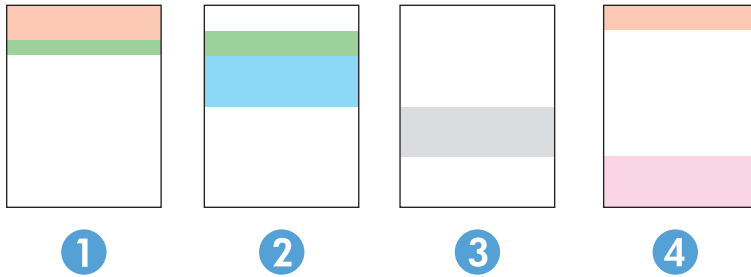
### Drucken und Auswerten der Druckqualitätsseite

Gehen Sie folgendermaßen vor, um die Druckqualitätsseite auszudrucken und auszuwerten.

1. Drehen Sie den Drehregler auf dem Bedienfeld des Druckers, um die Option **Menü** auszuwählen, und drücken Sie dann den Drehregler.
2. Drehen und drücken Sie den Drehregler, um die folgenden Elemente auszuwählen:
  - a. Berichte
  - b. Druckqualitätsbericht

Der Druckqualitätsbericht enthält fünf Farbstreifen, die in vier Gruppen aufgeteilt sind, wie in der folgenden Abbildung gezeigt. Durch das Überprüfen der einzelnen Gruppen können Sie das Problem auf eine bestimmte Tonerpatrone eingrenzen.

Abbildung 6-8 Seite Druckqualität



Bereich	Tonerpatrone
1	Gelb
2	Zyan
3	Schwarz
4	Magenta

- Wenn nur in einer der Gruppen Punkte oder Striche auftreten, wechseln Sie die Tonerkartusche aus, die dieser Gruppe zugeordnet ist.
- Wenn in mehreren Gruppen Punkte auftreten, drucken Sie eine Reinigungsseite. Wenn das Problem dadurch nicht gelöst wird, prüfen Sie, ob die Punkte immer die gleiche Farbe haben. Treten zum Beispiel in allen fünf Farbbändern magentafarbene Punkte auf? Wenn die Punkte durchgehend dieselbe Farbe aufweisen, wechseln Sie die entsprechende Tonerkartusche aus.
- Wenn in mehreren Farbstreifen Striche auftreten, wenden Sie sich an HP. Die Ursache für das Problem ist möglicherweise eine andere Komponente und nicht die Tonerkartusche.

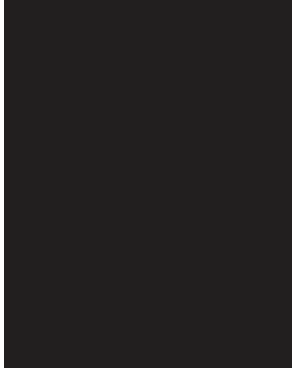

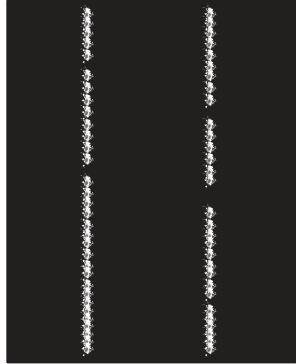
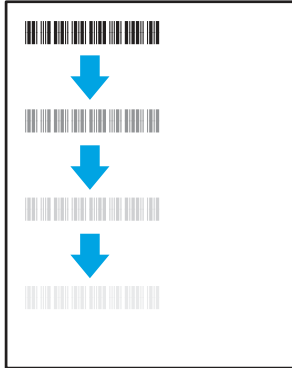


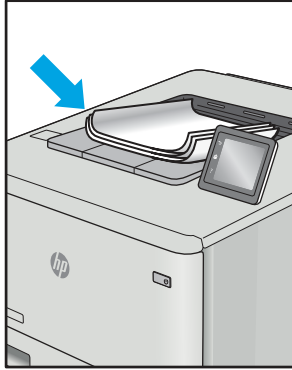
## Beheben von Bildfehlern

Überprüfen Sie Beispiele für Druckbildfehler und Schritte, um diese Fehler zu beheben.

Tabelle 6-3 Bildfehlertabelle - Kurzübersicht

Fehler	Fehler	Fehler
<a href="#">Tabelle 6-11 Heller Druck auf Seite 100</a>	<a href="#">Tabelle 6-9 Grauer Hintergrund oder dunkler Druck auf Seite 98</a>	<a href="#">Tabelle 6-6 Leere Seite - Die Seite wird nicht gedruckt auf Seite 96</a>

**Tabelle 6-3 Bildfehler-tabelle – Kurzübersicht (Fortsetzung)**

Fehler	Fehler	Fehler
<a href="#">Tabelle 6-5 Schwarze Seite auf Seite 96</a>	<a href="#">Tabelle 6-4 Probleme durch Streifen auf Seite 95</a>	<a href="#">Tabelle 6-13 Probleme durch Striche auf Seite 102</a>
		
<a href="#">Tabelle 6-8 Probleme durch die Fixiereinheit auf Seite 97</a>	<a href="#">Tabelle 6-10 Probleme bei der Bildplatzierung auf Seite 99</a>	<a href="#">Tabelle 6-7 Ausrichtung der Farbebene (nur Farbdruckermodelle) auf Seite 97</a>
		
<a href="#">Tabelle 6-12 Probleme bei der Druckausgabe auf Seite 101</a>		
		

Bildfehler können unabhängig von der Ursache häufig mit demselben Verfahren behoben werden. Führen Sie zuerst immer die folgenden Schritte aus, um Druckbildfehler zu beseitigen.


1. Drucken Sie das Dokument erneut. Druckqualitätsprobleme können sporadisch auftreten oder beim fortlaufenden Drucken wieder völlig verschwinden.
2. Prüfen Sie den Zustand der Patrone bzw. Patronen. Wenn eine Patrone einen **sehr niedrigen** Füllstand aufweist (die geschätzte Lebensdauer ist überschritten), ersetzen Sie die Patrone.
3. Stellen Sie sicher, dass die Druckmoduseinstellungen für Treiber und Fach mit den im Fach eingelegten Medien kompatibel ist. Verwenden Sie ein anderes Paket Druckmedien oder ein anderes Fach. Verwenden Sie einen anderen Druckmodus.
4. Stellen Sie sicher, dass der Drucker im Bereich der unterstützten Betriebstemperatur/ Luftfeuchtigkeit betrieben wird.
5. Verwenden Sie immer Papiersorten, Papierformate und Papiergewichte, die vom Drucker unterstützt werden. Eine Liste der unterstützten Papierformate und -sorten für den Drucker finden Sie auf der Drucker-Support-Website unter [support.hp.com](http://support.hp.com).



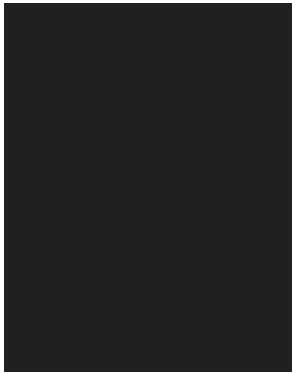
**HINWEIS:** Der Begriff „Fixieren“ beschreibt den Teil des Druckvorgangs, bei dem Toner auf das Papier aufgebracht wird.

In den folgenden Beispielen wird Papier im Format Letter verwendet, das mit der kurzen Kante voraus durch den Drucker läuft.

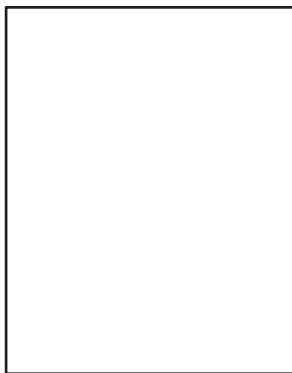
**Tabelle 6-4 Probleme durch Streifen**

Beispiel	Beschreibung	Mögliche Lösungen
	<p>Dunkle bzw. helle und breite Linien, die sich entlang der Seite wiederholen, sind (Impuls-)Streifen. Sie können scharfe oder weiche Konturen aufweisen. Der Mangel tritt nur in Füllflächen und nicht in Textabschnitten oder Bereichen ohne gedruckte Inhalte auf.</p>	<ol style="list-style-type: none"> <li>1. Drucken Sie das Dokument erneut.</li> <li>2. Drucken Sie über ein anderes Fach.</li> <li>3. Ersetzen Sie die Patrone.</li> <li>4. Verwenden Sie einen anderen Papiertyp.</li> <li>5. <b>Nur Enterprise-Modelle:</b> Rufen Sie über die Startanzeige auf dem Druckerbedienfeld das Menü <a href="#">Papiertypen anpassen</a> auf und wählen Sie einen Druckmodus aus, der für ein Druckmedium vorgesehen ist, das etwas schwerer als das von Ihnen verwendete ist. Dies verringert die Druckgeschwindigkeit und kann die Druckqualität verbessern.</li> <li>6. Wenn das Problem weiterhin besteht, gehen Sie auf <a href="http://support.hp.com">support.hp.com</a>.</li> </ol>


**Tabelle 6-5 Schwarze Seite**

Beispiel	Beschreibung	Mögliche Lösungen
	Die gesamte bedruckte Seite ist schwarz.	<ol style="list-style-type: none"><li data-bbox="1054 285 1434 331">1. Untersuchen Sie die Patrone auf Schäden.</li><li data-bbox="1054 359 1434 405">2. Stellen Sie sicher, dass die Patrone ordnungsgemäß eingesetzt ist.</li><li data-bbox="1054 432 1434 457">3. Ersetzen Sie die Patrone.</li><li data-bbox="1054 485 1434 558">4. Wenn das Problem weiterhin besteht, gehen Sie auf <a href="http://support.hp.com">support.hp.com</a>.</li></ol>

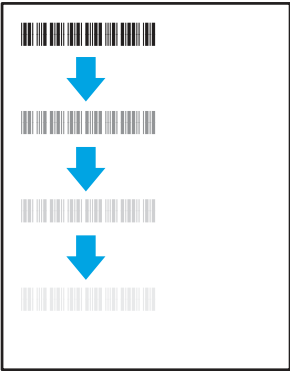
**Tabelle 6-6 Leere Seite – Die Seite wird nicht gedruckt**

Beispiel	Beschreibung	Mögliche Lösungen
	Die Seite ist vollständig leer und enthält keine gedruckten Inhalte.	<ol style="list-style-type: none"><li data-bbox="1054 976 1434 1043">1. Stellen Sie sicher, dass die Druckpatronen Originalpatronen von HP sind.</li><li data-bbox="1054 1071 1434 1117">2. Stellen Sie sicher, dass die Patrone ordnungsgemäß eingesetzt ist.</li><li data-bbox="1054 1144 1434 1190">3. Drucken Sie mit einer anderen Patrone.</li><li data-bbox="1054 1218 1434 1369">4. Prüfen Sie, welcher Papiertyp in das Papierfach eingelegt ist, und passen Sie die Druckereinstellungen entsprechend an. Wählen Sie ggf. einen leichteren Papiertyp aus.</li><li data-bbox="1054 1396 1434 1480">5. Wenn das Problem weiterhin besteht, gehen Sie auf <a href="http://support.hp.com">support.hp.com</a>.</li></ol>

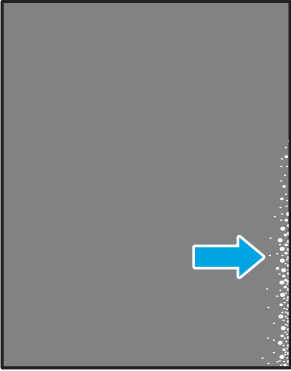
**Tabelle 6-7 Ausrichtung der Farbebene (nur Farbdruckermodelle)**

Beispiel	Beschreibung	Mögliche Lösungen
	<p>Mindestens eine Farbebene ist nicht an den anderen Farbebenen ausgerichtet. Dieser Registrierungsfehler tritt in der Regel mit der gelben Druckpatrone auf.</p>	<ol style="list-style-type: none"> <li>1. Drucken Sie das Dokument erneut.</li> <li>2. Kalibrieren Sie den Drucker über das Bedienfeld des Druckers.</li> <li>3. Wenn der Füllstand einer Tonerkartusche <b>sehr niedrig</b> ist oder wenn die Druckausgabe stark verblasst ist, tauschen Sie die Kartusche aus.</li> <li>4. Wählen Sie über das Bedienfeld des Druckers die Option <b>Kalibrierung zurücksetzen</b> aus, um die Kalibrierungseinstellungen des Druckers auf die Werkseinstellungen zurückzusetzen.</li> <li>5. Wenn das Problem weiterhin besteht, gehen Sie auf <a href="http://support.hp.com">support.hp.com</a>.</li> </ol>


**Tabelle 6-8 Probleme durch die Fixiereinheit**

Beispiel	Beschreibung	Mögliche Lösungen
	<p>Leichte Schatten bzw. Versätze des Bildes, die sich nach unten auf der Seite wiederholen. Das Bild kann mit jeder Wiederholung mehr verblasen.</p>	<ol style="list-style-type: none"> <li>1. Drucken Sie das Dokument erneut.</li> <li>2. Prüfen Sie, welcher Papiertyp in das Papierfach eingelegt ist, und passen Sie die Druckereinstellungen entsprechend an. Wählen Sie ggf. einen leichteren Papiertyp aus.</li> <li>3. Wenn das Problem weiterhin besteht, gehen Sie auf <a href="http://support.hp.com">support.hp.com</a>.</li> </ol>

**Tabelle 6-8 Probleme durch die Fixiereinheit (Fortsetzung)**

Beispiel	Beschreibung	Mögliche Lösungen
	<p>An einer Seitenkante färbt Toner ab. Dieses Problem tritt häufiger an Seitenrändern von Aufträgen mit hoher Tonerdeckung und bei leichten Druckmedientypen auf. Es kann aber auch an einer beliebigen Stelle auf der Seite auftreten.</p>	<ol style="list-style-type: none"> <li>1. Drucken Sie das Dokument erneut.</li> <li>2. Prüfen Sie, welcher Papiertyp in das Papierfach eingelegt ist, und passen Sie die Druckereinstellungen entsprechend an. Wählen Sie ggf. einen schwereren Papiertyp aus.</li> <li>3. <b>Nur Enterprise-Modelle:</b> Rufen Sie über das Bedienfeld des Druckers das Menü <b>Randlos</b> und wählen Sie dann <b>Normal</b> aus. Drucken Sie das Dokument erneut.</li> <li>4. <b>Nur Enterprise-Modelle:</b> Wählen Sie über das Bedienfeld des Druckers <b>Ränder automatisch einschließen</b> aus und drucken Sie das Dokument erneut.</li> <li>5. Wenn das Problem weiterhin besteht, gehen Sie auf <a href="http://support.hp.com">support.hp.com</a>.</li> </ol>

**Tabelle 6-9 Grauer Hintergrund oder dunkler Druck**

Beispiel	Beschreibung	Mögliche Lösungen
	<p>Das Bild oder der Text ist dunkler als erwartet und/oder der Hintergrund ist grau.</p>	<ol style="list-style-type: none"> <li>1. Stellen Sie sicher, dass das Papier in den Fächer nicht schon einmal durch den Drucker gelaufen ist.</li> <li>2. Verwenden Sie einen anderen Papiertyp.</li> <li>3. Drucken Sie das Dokument erneut.</li> <li>4. <b>Nur-Monodruck-Modelle:</b> Gehen Sie auf dem Startbildschirm auf dem Bedienfeld des Druckers auf das Menü <b>Anpassen der Tonerdichte</b>, und stellen Sie die Tonerdichte auf eine niedrigere Stufe ein.</li> <li>5. Stellen Sie sicher, dass der Drucker im Bereich der unterstützten Betriebstemperatur und Luftfeuchtigkeit betrieben wird.</li> <li>6. Ersetzen Sie die Patrone.</li> <li>7. Wenn das Problem weiterhin besteht, gehen Sie auf <a href="http://support.hp.com">support.hp.com</a>.</li> </ol>

**Table 6-10** Probleme bei der Bildplatzierung




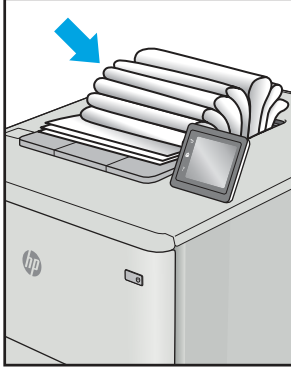
Beispiel	Beschreibung	Mögliche Lösungen
	Das Bild ist nicht zentriert bzw. schief auf der Seite. Dieses Problem tritt auf, wenn das Papier nicht korrekt ausgerichtet ist, wenn es aus dem Fach eingezogen wird und durch den Papierpfad transportiert wird.	<ol style="list-style-type: none"><li data-bbox="1082 285 1461 306">1. Drucken Sie das Dokument erneut.</li><li data-bbox="1082 333 1461 485">2. Nehmen Sie das Papier aus dem Fach und setzen Sie das Fach wieder ein. Vergewissern Sie sich, dass die Papierkanten auf allen Seiten des Papierstapels bündig sind.</li><li data-bbox="1082 512 1461 663">3. Vergewissern Sie sich, dass sich die Oberkante des Papierstapels unterhalb der Markierung für die maximale Papiermenge befindet. Legen Sie nicht zu viel Papier in das Fach ein.</li><li data-bbox="1082 690 1461 911">4. Achten Sie darauf, dass die Papierführungen für das eingelegte Papierformat korrekt eingestellt sind. Richten Sie die Papierführungen so aus, dass sie nicht zu eng am Papierstapel anliegen. Richten Sie sie an den Einzügen oder Markierungen im Fach aus.</li><li data-bbox="1082 938 1461 1014">5. Wenn das Problem weiterhin besteht, gehen Sie auf <a href="http://support.hp.com">support.hp.com</a>.</li></ol>

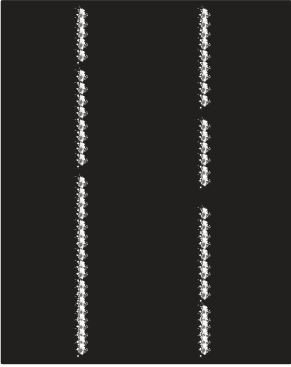
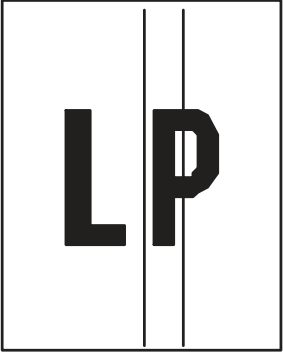
Tabelle 6-11 Heller Druck

Beispiel	Beschreibung	Mögliche Lösungen
	Der gedruckte Inhalt auf der gesamten Seite ist hell oder blass.	<ol style="list-style-type: none"><li>1. Drucken Sie das Dokument erneut.</li><li>2. Nehmen Sie die Patrone heraus und schütteln Sie sie, um den Toner zu verteilen. Setzen Sie die Tonerpatronen wieder in den Drucker ein und schließen Sie die Abdeckung. Eine grafische Darstellung dieses Verfahrens finden Sie unter <i>Ersetzen der Tonerpatronen</i>.</li><li>3. <b>Nur-Monodruck-Modelle:</b> Stellen Sie sicher, dass die Einstellung „EconoMode“ sowohl auf dem Bedienfeld des Druckers als auch im Druckertreiber deaktiviert ist.</li><li>4. Stellen Sie sicher, dass die Patrone ordnungsgemäß eingesetzt ist.</li><li>5. Drucken Sie eine Verbrauchsmaterial-Statusseite, und überprüfen Sie die Lebensdauer und Verwendung der Patrone.</li><li>6. Ersetzen Sie die Patrone.</li><li>7. Wenn das Problem weiterhin besteht, gehen Sie auf <a href="http://support.hp.com">support.hp.com</a>.</li></ol>

**Tabelle 6-12 Probleme bei der Druckausgabe**

Beispiel	Beschreibung	Mögliche Lösungen
	<p>Die Kanten des bedruckten Papiers sind gewellt. Gewellte Ränder können entlang der kurzen oder langen Seite des Papiers auftreten. Es gibt zwei Arten von gewellten Druckausgaben:</p> <ul style="list-style-type: none"> <li>• <b>Positive Welligkeit:</b> Das Papier wellt sich in Richtung der bedruckten Seite. Das Problem tritt in trockenen Umgebungen oder beim Drucken von Seiten mit hoher Tonerdeckung auf.</li> <li>• <b>Negative Welligkeit:</b> Das Papier wellt sich von der bedruckten Seite weg. Das Problem tritt in Umgebungen mit hoher Luftfeuchtigkeit oder beim Drucken von Seiten mit niedriger Tonerdeckung auf.</li> </ul>	<ol style="list-style-type: none"> <li>1. Drucken Sie das Dokument erneut.</li> <li>2. <b>Positive Welligkeit:</b> Wählen Sie über das Druckerbedienfeld einen schwereren Papiertyp aus. Die schwerere Papiersorte bewirkt eine höhere Temperatur für den Druckvorgang.</li> <li><b>Negative Welligkeit:</b> Wählen Sie über das Bedienfeld des Druckers einen leichteren Papiertyp aus. Durch den leichteren Papiertyp herrscht beim Drucken eine niedrigere Temperatur. Lagern Sie das Papier vor der Verwendung in trockener Umgebung oder verwenden Sie Papier aus einem neu geöffneten Paket.</li> <li>3. Drucken Sie im Duplexdruckmodus.</li> <li>4. Wenn das Problem weiterhin besteht, gehen Sie auf <a href="http://support.hp.com">support.hp.com</a>.</li> </ol>
	<p>Das Papier wird im Ausgabefach nicht ordnungsgemäß gestapelt. Der Stapel ist ungleichmäßig, schräg, oder die Seiten werden möglicherweise aus dem Fach geschoben und landen auf dem Boden. Folgende Umstände können zu diesem Problem führen:</p> <ul style="list-style-type: none"> <li>• Extrem gewelltes Papier</li> <li>• Das Papier im Fach ist verknittert oder verformt</li> <li>• Das Papier entspricht einem vom Standard abweichenden Papiertyp (z. B. Umschläge)</li> <li>• Das Ausgabefach ist zu voll</li> </ul>	<ol style="list-style-type: none"> <li>1. Drucken Sie das Dokument erneut.</li> <li>2. Ziehen Sie die Ausgabefacherweiterung heraus.</li> <li>3. Wenn das Problem durch extreme Welligkeit des Papiers verursacht wird, orientieren Sie sich an die Schritte zur Problembeseitigung bei welligen Druckausgaben.</li> <li>4. Verwenden Sie einen anderen Papiertyp.</li> <li>5. Verwenden Sie Papier aus einem neu geöffneten Paket.</li> <li>6. Nehmen Sie Papier aus dem Ausgabefach heraus, bevor das Fach zu voll ist.</li> <li>7. Wenn das Problem weiterhin besteht, gehen Sie auf <a href="http://support.hp.com">support.hp.com</a>.</li> </ol>

**Tabelle 6-13 Probleme durch Striche**

Beispiel	Beschreibung	Mögliche Lösungen
	<p>Helle vertikale Streifen, die sich in der Regel über die gesamte Länge der Seite erstrecken. Der Mangel tritt nur in Füllflächen und nicht in Textabschnitten oder Bereichen ohne gedruckte Inhalte auf.</p>	<ol style="list-style-type: none"> <li>1. Drucken Sie das Dokument erneut.</li> <li>2. Nehmen Sie die Patrone heraus und schütteln Sie sie, um den Toner zu verteilen. Setzen Sie die Tonerpatronen wieder in den Drucker ein und schließen Sie die Abdeckung. Eine grafische Darstellung dieses Verfahrens finden Sie unter <i>Ersetzen der Tonerpatronen</i>.</li> <li>3. Wenn das Problem weiterhin besteht, gehen Sie auf <a href="http://support.hp.com">support.hp.com</a>.</li> </ol> <p><b>HINWEIS:</b> Helle und dunkle vertikale Striche können auftreten, wenn die Temperatur oder Luftfeuchtigkeit in der Druckumgebung außerhalb des angegebenen Bereichs liegt. Angaben zum zulässigen Temperatur- und Luftfeuchtigkeitsniveau enthalten die Spezifikationen Ihres Druckers zu den Umgebungsbedingungen.</p>
	<p>Dunkle vertikale Linien, die sich über die gesamte Länge der Seite nach unten erstrecken. Der Mangel kann überall auf der Seite auftreten - in Füllflächen oder in Bereichen ohne gedruckte Inhalte. Bei Farbmodellen sind diese Linien oder Streifen auch auf der ITB-Reinigungsseite sichtbar.</p>	<ol style="list-style-type: none"> <li>1. Drucken Sie das Dokument erneut.</li> <li>2. Nehmen Sie die Patrone heraus und schütteln Sie sie, um den Toner zu verteilen. Setzen Sie die Tonerpatronen wieder in den Drucker ein und schließen Sie die Abdeckung. Eine grafische Darstellung dieses Verfahrens finden Sie unter <i>Ersetzen der Tonerpatronen</i>.</li> <li>3. Drucken Sie eine Reinigungsseite.</li> <li>4. Prüfen Sie den Tonerstand in der Patrone.</li> <li>5. Wenn das Problem weiterhin besteht, gehen Sie auf <a href="http://support.hp.com">support.hp.com</a>.</li> </ol>

## Lösen von Problemen in kabelgebundenen Netzwerken

Überprüfen Sie die folgende Informationen, um drahtgebundene Netzwerkprobleme zu beheben.

### Einführung

Bestimmte Arten von Problemen können auf ein Problem mit der Netzwerkkommunikation hinweisen. Dazu zählen die folgenden Probleme:

## Unzureichende physische Verbindung

Prüfen Sie die Kabelverbindungen.

1. Vergewissern Sie sich, dass der Drucker mit dem richtigen Netzwerkanschluss verbunden ist. Stellen Sie sicher, dass das Kabel die richtige Länge hat.
2. Vergewissern Sie sich, dass die Kabelverbindungen sicher sind.
3. Überprüfen Sie die Netzwerkanschlüsse auf der Rückseite des Druckers. Vergewissern Sie sich, dass die gelbe Aktivitäts-LED blinkt und damit anzeigt, dass Netzwerkverkehr vorhanden ist, und dass die grüne Verbindungs-LED kontinuierlich leuchtet, um anzuzeigen, dass eine Netzwerkverbindung besteht.
4. Wenn das Problem weiterhin besteht, verwenden Sie ein anderes Kabel oder einen anderen Anschluss am Hub.

## Der Computer verwendet die falsche IP-Adresse für den Drucker

Wenn der Computer die falsche IP-Adresse für den Drucker verwendet, probieren Sie diese Lösungen aus.

1. Öffnen Sie die Druckereigenschaften, und klicken Sie auf die Registerkarte **Anschlüsse**. Stellen Sie sicher, dass die aktuelle IP-Adresse für den Drucker ausgewählt ist. Die IP-Adresse des Druckers wird auf der Konfigurationsseite des Druckers angezeigt.
2. Wenn Sie den Drucker über den HP Standard-TCP/IP-Anschluss installiert haben, aktivieren Sie das Kontrollkästchen neben **Immer auf diesem Drucker drucken, auch wenn sich seine IP-Adresse ändert**.
3. Wenn Sie den Drucker über einen Standard-TCP/IP-Port von Microsoft angeschlossen haben, verwenden Sie statt der IP-Adresse den Hostnamen.
4. Wenn die IP-Adresse korrekt ist, löschen Sie den Drucker und fügen ihn dann erneut hinzu.

## Der Computer kann nicht mit dem Drucker kommunizieren

Stellen Sie sicher, dass der Drucker mit dem Netzwerk und dem Computer kommuniziert.

1. Testen Sie die Netzwerkverbindung, indem Sie einen Ping-Befehl ausführen.
  - a. Öffnen Sie eine Befehlszeile auf Ihrem Computer:
    - Klicken Sie unter Windows auf **Start** und danach auf **Ausführen**. Geben Sie den Befehl `cmd` ein, und drücken Sie danach die **Eingabetaste**.
    - Navigieren Sie unter macOS zu **Anwendungen, Dienstprogramme**, und öffnen Sie anschließend **Terminal**.
  - b. Geben Sie `Ping` und anschließend die IP-Adresse Ihres Druckers ein.
  - c. Wenn im Fenster die Zeit für Round-Trips angezeigt wird, ist das Netzwerk funktionsfähig.
2. Wenn der Drucker nicht antwortet, vergewissern Sie sich, dass die Netzwerk-Hubs eingeschaltet sind. Prüfen Sie dann, ob die Netzwerkeinstellungen, der Drucker und der Computer für dasselbe Netzwerk konfiguriert sind (auch bekannt als Subnet).
3. Wenn das Netzwerk funktionsfähig ist, stellen Sie sicher, dass der Computer die richtige IP-Adresse für den Drucker verwendet.

- a. Öffnen Sie die Druckereigenschaften, und klicken Sie auf die Registerkarte **Anschlüsse**. Stellen Sie sicher, dass die aktuelle IP-Adresse für den Drucker ausgewählt ist. Die IP-Adresse des Druckers wird auf der Konfigurationsseite des Druckers angezeigt.
- b. Wenn Sie den Drucker über den HP Standard-TCP/IP-Port installiert haben, aktivieren Sie das Kontrollkästchen **Immer auf diesem Drucker drucken, auch wenn sich seine IP-Adresse ändert**.
- c. Wenn Sie den Drucker über einen Standard-TCP/IP-Port von Microsoft angeschlossen haben, verwenden Sie statt der IP-Adresse den Hostnamen des Druckers.
- d. Wenn die IP-Adresse korrekt ist, löschen Sie den Drucker und fügen ihn dann erneut hinzu.

## Der Drucker verwendet falsche Verbindungs- oder Duplexeinstellungen für das Netzwerk

HP empfiehlt, den automatischen Modus (Standardeinstellung) für diese Einstellungen beizubehalten. Wenn Sie diese Einstellungen ändern, müssen Sie sie ebenfalls für Ihr Netzwerk ändern.

## Neue Softwareprogramme können Kompatibilitätsprobleme verursachen

Vergewissern Sie sich, dass die neuen Softwareanwendungen richtig installiert wurden und den richtigen Druckertreiber verwenden.

## Ihr Computer oder Ihre Arbeitsstation sind möglicherweise nicht richtig eingerichtet

Ein falsch konfigurierter Computer kann Probleme mit dem Drucken verursachen.

1. Überprüfen Sie die Einstellungen für die Netzwerktreiber, die Druckertreiber und die Netzwerkkumleitung.
2. Vergewissern Sie sich, dass das Betriebssystem richtig konfiguriert wurde.

## Der Drucker ist deaktiviert, oder die Netzwerkeinstellungen sind falsch

Überprüfen Sie die Netzwerkeinstellungen.

1. Überprüfen Sie die Konfigurations-/Netzwerkseiten des Druckers, um den Status der Protokolle und die Netzwerkeinstellungen des Druckers zu überprüfen.
2. Konfigurieren Sie bei Bedarf die Netzwerkeinstellungen erneut.

## Beheben von Problemen mit dem drahtlosen Netzwerk

Um Netzwerkprobleme zu beheben, probieren Sie diese Schritte in der angegebenen Reihenfolge aus.

### Einführung

Die Informationen zur Fehlerbehebung können Ihnen helfen, eventuelle Probleme zu lösen.



**HINWEIS:** Um festzustellen, ob auf Ihrem Drucker die Druckfunktionen über Wi-Fi Direct aktiviert ist, drucken Sie über das Bedienfeld des Druckers eine Konfigurationsseite.

## Checkliste für die Wireless-Verbindung

Lesen Sie sich die folgenden Informationen zum Prüfen der drahtlosen Verbindung durch.

- Vergewissern Sie sich, dass kein Netzkabel angeschlossen ist.
- Vergewissern Sie sich, dass der Drucker und der drahtlose Router eingeschaltet und an das Stromnetz angeschlossen sind. Stellen Sie ebenfalls sicher, dass die Wireless-Funktion des Druckers eingeschaltet ist.
- Stellen Sie sicher, dass die SSID (Service Set Identifier) korrekt ist. Drucken Sie eine Konfigurationsseite, um die SSID zu ermitteln. Wenn Sie nicht sicher sind, ob die SSID korrekt ist, führen Sie die Drahtlos-Einrichtung erneut aus.
- Überprüfen Sie bei gesicherten Netzwerken, ob die Sicherheitsinformationen korrekt sind. Wenn die Sicherheitsinformationen nicht korrekt sind, führen Sie die Wireless-Einrichtung erneut aus.
- Wenn das drahtlose Netzwerk ordnungsgemäß funktioniert, versuchen Sie, auf andere Computer des drahtlosen Netzwerks zuzugreifen. Wenn das Netzwerk über Internetzugang verfügt, versuchen Sie, über eine drahtlose Verbindung auf das Internet zuzugreifen.
- Stellen Sie sicher, dass das Verschlüsselungsverfahren (AES oder TKIP) des Druckers dem des drahtlosen Zugangspunkts entspricht (in Netzwerken mit WPA-Sicherheit).
- Stellen Sie sicher, dass sich der Drucker innerhalb der Reichweite des drahtlosen Netzwerks befindet. Bei den meisten Netzwerken sollte sich der Drucker innerhalb von 30 m vom Wireless-Zugangspunkt (Wireless-Router) befinden.
- Stellen Sie sicher, dass es keine Hindernisse gibt, die das drahtlose Signal blockieren könnten. Entfernen Sie alle großen Metallobjekte zwischen dem Zugangspunkt und dem Drucker. Stellen Sie sicher, dass sich keine Säulen, Wände oder Stützpfeiler, die Metall- oder Betonbestandteile aufweisen, zwischen dem Drucker und dem Zugangspunkt befinden.
- Stellen Sie sicher, dass sich der Drucker nicht in der Nähe von elektronischen Geräten befindet, die möglicherweise Störungen des Funksignals hervorrufen könnten. Das Funksignal kann von zahlreichen Geräten gestört werden, darunter Motoren, schnurlose Telefone, Sicherheitskameras, andere drahtlose Netzwerke und einige Bluetooth-Geräte.
- Stellen Sie sicher, dass der Druckertreiber auf dem Computer installiert ist.
- Stellen Sie sicher, dass Sie den richtigen Druckeranschluss ausgewählt haben.
- Stellen Sie sicher, dass der Computer und der Drucker mit demselben drahtlosen Netzwerk verbunden sind.
- Stellen Sie für macOS sicher, dass der Wireless-Router Bonjour unterstützt.

## Nach Abschluss der drahtlosen Konfiguration druckt der Drucker nicht

Wenn der Drucker nach Abschluss der drahtlosen Konfiguration nicht druckt, probieren Sie diese Lösungen aus.

1. Vergewissern Sie sich, dass der Drucker eingeschaltet ist und sich im Bereitschaftsmodus befindet.
2. Deaktivieren Sie Firewalls von Drittanbietern auf Ihrem Computer.
3. Vergewissern Sie sich, dass das drahtlose Netzwerk ordnungsgemäß funktioniert.

4. Kontrollieren Sie, ob Ihr Computer ordnungsgemäß funktioniert. Wenn nötig, starten Sie den Computer neu.
5. Vergewissern Sie sich, dass der integrierte Webserver des Druckers von einem Computer aus dem Netzwerk geöffnet werden kann.

## Der Drucker druckt nicht, und auf dem Computer ist eine Firewall eines Drittanbieters installiert

Wenn der Drucker nicht druckt und auf dem Computer eine Firewall eines Drittanbieters installiert ist, probieren Sie diese Lösungen aus.

1. Aktualisieren Sie die Firewall mit dem neuesten Update des Herstellers.
2. Wenn Programme während der Installation des Druckers oder beim Versuch zu Drucken den Zugriff auf die Firewall anfragen, stellen Sie sicher, dass sie die Ausführung der Programme zulassen.
3. Deaktivieren Sie die Firewall vorübergehend, und installieren Sie anschließend den drahtlosen Drucker auf dem Computer. Aktivieren Sie die Firewall erneut, wenn Sie die drahtlose Installation abgeschlossen haben.

## Die drahtlose Verbindung funktioniert nicht mehr, nachdem die Position des drahtlosen Routers oder des Druckers verändert wurde

Wenn die drahtlose Verbindung nicht mehr funktioniert, nachdem die Position des drahtlosen Routers oder des Druckers verändert wurde, probieren Sie diese Lösungen aus.

1. Stellen Sie sicher, dass der Router oder der Drucker eine Verbindung zu dem Netzwerk aufbaut, mit dem Ihr Computer verbunden ist.
2. Drucken Sie eine Konfigurationsseite.
3. Vergleichen Sie die SSID (Service Set Identifier) auf der Konfigurationsseite mit der in der Druckerkonfiguration des Computers.
4. Wenn die Zahlen nicht übereinstimmen, sind die beiden Geräte nicht mit demselben Netzwerk verbunden. Konfigurieren Sie die Drahtlos-Verbindung für den Drucker neu.

## Der Anschluss mehrerer Computer an den drahtlosen Drucker ist nicht möglich

Wenn weitere Computer keine Verbindung zum drahtlosen Drucker herstellen können, probieren Sie diese Lösungen aus.

1. Stellen Sie sicher, dass sich die anderen Computer in Funkreichweite befinden und keine Hindernisse das Signal blockieren. In den meisten Netzwerken beträgt die Funkreichweite 30 m vom drahtlosen Zugangspunkt.
2. Vergewissern Sie sich, dass der Drucker eingeschaltet ist und sich im Bereitschaftsmodus befindet.
3. Stellen Sie sicher, dass nicht mehr als 5 gleichzeitige Wi-Fi Direct-Benutzer vorhanden sind.
4. Deaktivieren Sie Firewalls von Drittanbietern auf Ihrem Computer.
5. Vergewissern Sie sich, dass das drahtlose Netzwerk ordnungsgemäß funktioniert.

6. Kontrollieren Sie, ob Ihr Computer ordnungsgemäß funktioniert. Wenn nötig, starten Sie den Computer neu.

## Beim Anschluss an ein VPN wird die Verbindung des drahtlosen Druckers unterbrochen

Für gewöhnlich ist es nicht möglich, gleichzeitig eine Verbindung zu einem VPN und anderen Netzwerken aufzubauen.

## Das Netzwerk erscheint nicht in der Liste der drahtlosen Netzwerke

Wenn das Netzwerk nicht in der Liste der drahtlosen Netzwerke erscheint, probieren Sie diese Lösungen aus.

- Stellen Sie sicher, dass der drahtlose Router eingeschaltet und an das Stromnetz angeschlossen ist.
- Das Netzwerk ist möglicherweise ausgeblendet. Es ist jedoch auch möglich, eine Verbindung zu einem ausgeblendeten Netzwerk aufzubauen.

## Das drahtlose Netzwerk funktioniert nicht

Wenn das drahtlose Netzwerk nicht funktioniert, probieren Sie diese Lösungen aus.

1. Vergewissern Sie sich, dass das Netzkabel nicht angeschlossen ist.
2. Versuchen Sie, andere Geräte an das Netzwerk anzuschließen, um zu überprüfen, ob die Verbindung des Netzwerks unterbrochen wurde.
3. Testen Sie die Netzwerkverbindung, indem Sie einen Ping-Befehl ausführen.
  - a. Öffnen Sie eine Befehlszeile auf Ihrem Computer:
    - Klicken Sie unter Windows auf **Start** und danach auf **Ausführen**. Geben Sie den Befehl `cmd` ein, und drücken Sie danach die [Eingabetaste](#).
    - Navigieren Sie unter macOS zu **Anwendungen, Dienstprogramme**, und öffnen Sie anschließend **Terminal**.
  - b. Geben Sie `ping` und danach die IP-Adresse des Routers ein.
  - c. Wenn im Fenster die Zeit für Round-Trips angezeigt wird, ist das Netzwerk funktionsfähig.
4. Stellen Sie sicher, dass der Router oder der Drucker eine Verbindung zu dem Netzwerk aufbaut, mit dem der Computer verbunden ist.
  - a. Drucken Sie eine Konfigurationsseite.
  - b. Vergleichen Sie die SSID (Service Set Identifier) auf der Konfigurationsseite mit der in der Druckerkonfiguration des Computers.
  - c. Wenn die Zahlen nicht übereinstimmen, sind die beiden Geräte nicht mit demselben Netzwerk verbunden. Konfigurieren Sie die Drahtlos-Verbindung für den Drucker neu.

## Durchführen eines Diagnostetests für ein Wireless-Netzwerk

Sie können über das Bedienfeld des Druckers einen Diagnostetest durchführen, um Informationen über die Einstellungen des Wireless-Netzwerks zu erhalten.

1. Drehen Sie den Drehregler auf dem Bedienfeld des Druckers, um die Option **Menü** auszuwählen, und drücken Sie dann den Drehregler.
2. Drehen Sie den Drehregler, um **Berichte** auszuwählen, und drücken Sie dann den Drehregler.
3. Drehen Sie den Drehregler, um **Wireless-Netzwerk-Testergebnisse** auszuwählen, und drücken Sie dann den Drehregler.
4. Drehen Sie den Drehregler, um im Menü wieder nach oben zu gelangen, wählen Sie **Drucken** aus und drücken Sie dann den Drehregler.

Der Drucker druckt eine Testseite mit den Testergebnissen.

## Reduzieren von Störungen in einem drahtlosen Netzwerk


Mit den folgenden Tipps können Störungen in einem drahtlosen Netzwerk reduziert werden:

- Halten Sie die drahtlosen Geräte fern von großen Metallobjekten, wie Aktenschränken, oder anderen elektromagnetischen Geräten, wie Mikrowellen oder schnurlosen Telefonen. Die Funksignale können durch diese Objekte gestört werden.
- Halten Sie die drahtlosen Geräte fern von großen Mauer- oder anderen Baustrukturen. Die Funkwellen können von diesen Objekten absorbiert werden, wodurch die Signalstärke beeinträchtigt wird.
- Platzieren Sie den drahtlosen Router an einem zentralen Ort in Sichtweite des drahtlosen Druckers im Netzwerk.

# A Service und Support

## HP Herstellergarantie

HP GERÄT	DAUER DER HERSTELLERGARANTIE*
HP Color LaserJet Pro 4201, HP Color LaserJet Pro 4202	1 Jahr Werkstattreparatur

 **HINWEIS:** \*Die Garantie- und Supportoptionen variieren je nach Produkt, Land und lokalen rechtlichen Bestimmungen. Unter [support.hp.com](http://support.hp.com) erhalten Sie weitere Informationen zu den preisgekrönten HP Service- und Supportoptionen in Ihrer Region.

HP garantiert Ihnen, dem Endkunden, diese beschränkte Gewährleistung von HP, die nur für HP Produkte gilt, die a) von HP Inc., seinen Tochtergesellschaften, anderen verbunden Unternehmen, autorisierten Wiederverkäufern, autorisierten Händlern oder Händlern in dem/der jeweiligen Land/Region verkauft oder geleast wurden; und garantiert b) durch diese beschränkte Gewährleistung von HP, dass die HP Hardware und Zubehörteile nach dem Kaufdatum und für den oben angegebenen Zeitraum frei von Material- und Verarbeitungsfehlern sind. Wenn HP während des Garantiezeitraums für ein bestimmtes Produkt über einen Defekt dieses Produktes informiert wird und das Produkt durch die Garantiebestimmungen von HP abgedeckt ist, kann HP das Produkt nach eigener Wahl entweder reparieren oder umtauschen. Austauschprodukte sind entweder neu oder neuwertig.

HP garantiert Ihnen, dass HP-Software für den oben angegebenen Zeitraum ab Kaufdatum bei sach- und fachgemäßer Installation und Verwendung keine Fehler bei der Ausführung der Programmieranweisungen zeigt, die auf Fehler im Material oder der Verarbeitung zurückzuführen sind. Wenn HP während der anzuwendenden Gewährleistungsfrist über einen solchen Defekt informiert wird, kann HP das Produkt umtauschen.

HP übernimmt keine Gewähr dafür, dass der Betrieb von HP Produkten ohne Unterbrechungen oder Fehler abläuft. Falls HP ein defektes Produkt, das durch die Gewährleistungsbestimmungen von HP abgedeckt ist, je nach vorliegender Sachlage weder reparieren noch umtauschen kann, erstattet HP nach Erhalt der Information über den Defekt innerhalb eines angemessenen Zeitraums den Kaufpreis des Produkts.

HP-Produkte können werksüberholte Teile enthalten, deren Leistung neuen Elementen entspricht oder die anderweitig verwendet wurden.

Von der Gewährleistung ausgeschlossen sind Fehler, die auf folgende Ursachen zurückzuführen sind: (a) unsachgemäße oder unzureichende Wartung oder Kalibrierung, (b) nicht von HP gelieferte Software, Schnittstellen, Teile oder Verbrauchsmaterialien, (c) unberechtigte Veränderungen oder missbräuchliche Verwendung, (d) Betrieb außerhalb der für dieses Produkt angegebenen Spezifikationen oder (e) unsachgemäße Einrichtung und Wartung des Aufstellungsortes.

AUSSER DER OBIGEN GEWÄHRLEISTUNG LEISTET HP IN DEM GESETZLICH ZULÄSSIGEN RAHMEN KEINE WEITEREN GEWÄHRLEISTUNGEN, SEI ES SCHRIFTLICH ODER MÜNDLICH, VERTRAGLICH ODER GESETZLICH. INSBESONDERE ERTEILT HP KEINERLEI GESETZLICHE GEWÄHRLEISTUNGEN IN BEZUG AUF MARKTGÄNGIGE QUALITÄT ODER EIGNUNG FÜR EINEN BESTIMMTEN ZWECK. In einigen Ländern/Regionen ist die Einschränkung der gesetzlichen Gewährleistungsfrist verboten. Die oben aufgeführten Haftungsausschlüsse bzw. -einschränkungen treffen daher möglicherweise nicht auf Sie zu. Diese

Gewährleistungserklärung räumt dem Kunden bestimmte Rechte ein. Zusätzlich kann der Kunde über andere Rechte verfügen, die sich je nach Land/Region, Bundesstaat oder Provinz unterscheiden.

Die beschränkte Gewährleistung von HP ist in allen Ländern/Regionen oder an allen Orten gültig, an denen HP Kundendienststellen für dieses Produkt unterhält und an denen HP dieses Produkt verkauft. Der Umfang Ihrer Gewährleistungsansprüche richtet sich nach den örtlichen Bestimmungen. HP nimmt keine Änderungen an Form, Umfang und Funktionen des Produkts vor, um dessen Betriebsbereitschaft in Ländern/Regionen zu gewährleisten, für die es aufgrund bestimmter Vorschriften oder Normen nicht entwickelt wurde.

DIE RECHTE AUS DIESER GEWÄHRLEISTUNGSERKLÄRUNG SIND IM RAHMEN DER VOR ORT GÜLTIGEN RECHTSBESTIMMUNGEN DIE EINZIGEN UND EXKLUSIVEN RECHTE DES KUNDEN. IM RAHMEN DES GELTENDEN RECHTS, MIT AUSNAHME DER IN DIESER GEWÄHRLEISTUNG AUSDRÜCKLICH FESTGELEGTE VERPFLICHTUNGEN, SIND HP UND DIE ZULIEFERER IN KEINER WEISE VERANTWORTLICH FÜR DIREKTE, INDIREKTE, SPEZIELLE ODER FOLGESCHÄDEN (EINSCHLIESSLICH DATENVERLUST UND ENTGANGENEN GEWINN) SOWIE FÜR SCHADENERSATZ UND SONSTIGE SCHÄDEN, UNABHÄNGIG DAVON, OB DIESE AUF EINER VERTRAGLICHEN GRUNDLAGE, EINER UNERLAUBTEN HANDLUNG ODER EINER ANDEREN RECHTSTHEORIE BERUHEN, UND UNABHÄNGIG DAVON, OB AUF DIE MÖGLICHKEIT SOLCHER SCHÄDEN HINGEWIESEN WURDE. Einige Länder/Regionen, Staaten oder Provinzen lassen den Ausschluss oder die Beschränkung von Entschädigungen für zufällige oder mittelbare Schäden nicht zu, sodass Teile der oben genannten Einschränkungs- oder Ausschlussklauseln für Sie möglicherweise nicht relevant sind.

DIE BEDINGUNGEN DIESER GEWÄHRLEISTUNGSERKLÄRUNG STELLEN, AUSSER IM GESETZLICH ZULÄSSIGEN RAHMEN, EINEN ZUSATZ ZU UND KEINEN AUSSCHLUSS, KEINE BESCHRÄNKUNG ODER ÄNDERUNG DER VERFASSUNGSMÄSSIGEN RECHTE DAR, DIE FÜR DEN VERKAUF VON HP PRODUKTEN AN DIESE KUNDEN BESTEHEN.

## GB, Irland und Malta

The HP Limited Warranty is a commercial guarantee voluntarily provided by HP. The name and address of the HP entity responsible for the performance of the HP Limited Warranty in your country/region is as follows:

**UK:** HP Inc UK Limited, Cain Road, Amen Corner, Bracknell, Berkshire, RG12 1HN

**Ireland:** Hewlett-Packard Ireland Limited, Liffey Park Technology Campus, Barnhall Road, Leixlip, Co.Kildare

**Malta:** Hewlett-Packard Europe B.V., Amsterdam, Meyrin Branch, Route du Nant-d'Avril 150, 1217 Meyrin, Switzerland

**United Kingdom:** The HP Limited Warranty benefits apply in addition to any legal rights to a guarantee from seller of nonconformity of goods with the contract of sale. These rights expire six years from delivery of goods for products purchased in England or Wales and five years from delivery of goods for products purchased in Scotland. However various factors may impact your eligibility to receive these rights. For further information, please consult the following link: Consumer Legal Guarantee ([www.hp.com/go/eu-legal](http://www.hp.com/go/eu-legal)) or you may visit the European Consumer Centers website ([http://ec.europa.eu/consumers/solving\\_consumer\\_disputes/non-judicial\\_redress/ecc-net/index\\_en.htm](http://ec.europa.eu/consumers/solving_consumer_disputes/non-judicial_redress/ecc-net/index_en.htm)). Consumers have the right to choose whether to claim service under the HP Limited Warranty or against the seller under the legal guarantee.

**Ireland:** The HP Limited Warranty benefits apply in addition to any statutory rights from seller in relation to nonconformity of goods with the contract of sale. However various factors may impact your eligibility to receive these rights. Consumer statutory rights are not limited or affected in any manner by HP Care Pack. For further information, please consult the following link: Consumer Legal Guarantee ([www.hp.com/go/eu-legal](http://www.hp.com/go/eu-legal)) or you may visit the European Consumer

Centers website ([http://ec.europa.eu/consumers/solving\\_consumer\\_disputes/non-judicial\\_redress/ecc-net/index\\_en.htm](http://ec.europa.eu/consumers/solving_consumer_disputes/non-judicial_redress/ecc-net/index_en.htm)). Consumers have the right to choose whether to claim service under the HP Limited Warranty or against the seller under the legal guarantee.

**Malta:** The HP Limited Warranty benefits apply in addition to any legal rights to a two-year guarantee from seller of nonconformity of goods with the contract of sale; however various factors may impact your eligibility to receive these rights. Consumer statutory rights are not limited or affected in any manner by the HP Limited Warranty. For further information, please consult the following link: Consumer Legal Guarantee ([www.hp.com/go/eu-legal](http://www.hp.com/go/eu-legal)) or you may visit the European Consumer Centers website ([http://ec.europa.eu/consumers/solving\\_consumer\\_disputes/non-judicial\\_redress/ecc-net/index\\_en.htm](http://ec.europa.eu/consumers/solving_consumer_disputes/non-judicial_redress/ecc-net/index_en.htm)). Consumers have the right to choose whether to claim service under the HP Limited Warranty or against the seller under two-year legal guarantee.

## Österreich, Belgien, Deutschland und Luxemburg

Die beschränkte HP Herstellergarantie ist eine von HP auf freiwilliger Basis angebotene kommerzielle Garantie. Der Name und die Adresse der HP Gesellschaft, die in Ihrem Land für die Gewährung der beschränkten HP Herstellergarantie verantwortlich ist, sind wie folgt:

**Deutschland:** HP Deutschland GmbH, Schickardstr. 32, D-71034 Böblingen

**Österreich:** HP Austria GmbH., Technologiestrasse 5, A-1120 Wien

**Luxemburg:** Hewlett-Packard Luxembourg S.C.A., 75, Parc d'Activités Capellen, Rue Pafeburc, L-8308 Capellen

**Belgien:** HP Belgium BVBA, Hermeslaan 1A, B-1831 Diegem

Die Rechte aus der beschränkten HP Herstellergarantie gelten zusätzlich zu den gesetzlichen Ansprüchen wegen Sachmängeln aus einer zweijährigen Gewährleistung ab dem Lieferdatum. Ob Sie Anspruch auf diese Rechte haben, hängt von zahlreichen Faktoren ab. Die Rechte des Kunden sind in keiner Weise durch die beschränkte HP Herstellergarantie eingeschränkt bzw. betroffen. Weitere Hinweise finden Sie auf der folgenden Website: Gewährleistungsansprüche für Verbraucher ([www.hp.com/go/eu-legal](http://www.hp.com/go/eu-legal)) oder Sie können die Website des Europäischen Verbraucherzentrums ([http://ec.europa.eu/consumers/solving\\_consumer\\_disputes/non-judicial\\_redress/ecc-net/index\\_en.htm](http://ec.europa.eu/consumers/solving_consumer_disputes/non-judicial_redress/ecc-net/index_en.htm)) besuchen. Verbraucher haben das Recht zu wählen, ob sie eine Leistung von HP gemäß der beschränkten HP Herstellergarantie in Anspruch nehmen oder ob sie sich gemäß der gesetzlichen zweijährigen Haftung für Sachmängel (Gewährleistung) sich an den jeweiligen Verkäufer wenden.

## Belgien, Frankreich und Luxemburg

La garantie limitée HP est une garantie commerciale fournie volontairement par HP. Voici les coordonnées de l'entité HP responsable de l'exécution de la garantie limitée HP dans votre pays:

**France:** HP France SAS, société par actions simplifiée identifiée sous le numéro 448 694 133 RCS Evry, 1 Avenue du Canada, 91947, Les Ulis

**G.D. Luxembourg:** Hewlett-Packard Luxembourg S.C.A., 75, Parc d'Activités Capellen, Rue Pafeburc, L-8308 Capellen

**Belgique:** HP Belgium BVBA, Hermeslaan 1A, B-1831 Diegem

**France:** Les avantages de la garantie limitée HP s'appliquent en complément des droits dont vous disposez au titre des garanties légales applicables dont le bénéfice est soumis à des conditions spécifiques. Vos droits en tant que consommateur au titre de la garantie légale de conformité mentionnée aux articles L. 211-4 à L. 211-13 du Code de la Consommation et de celle relatives aux

défauts de la chose vendue, dans les conditions prévues aux articles 1641 à 1648 et 2232 du Code de Commerce ne sont en aucune façon limités ou affectés par la garantie limitée HP. Pour de plus amples informations, veuillez consulter le lien suivant : Garanties légales accordées au consommateur ([www.hp.com/go/eu-legal](http://www.hp.com/go/eu-legal)). Vous pouvez également consulter le site Web des Centres européens des consommateurs ([http://ec.europa.eu/consumers/solving\\_consumer\\_disputes/non-judicial\\_redress/ecc-net/index\\_en.htm](http://ec.europa.eu/consumers/solving_consumer_disputes/non-judicial_redress/ecc-net/index_en.htm)). Les consommateurs ont le droit de choisir d'exercer leurs droits au titre de la garantie limitée HP, ou auprès du vendeur au titre des garanties légales applicables mentionnées ci-dessus.

#### **POUR RAPPEL:**

Garantie Légale de Conformité:

*« Le vendeur est tenu de livrer un bien conforme au contrat et répond des défauts de conformité existant lors de la délivrance.*

*Il répond également des défauts de conformité résultant de l'emballage, des instructions de montage ou de l'installation lorsque celle-ci a été mise à sa charge par le contrat ou a été réalisée sous sa responsabilité ».*

Article L211-5 du Code de la Consommation:

*« Pour être conforme au contrat, le bien doit:*

*1° Etre propre à l'usage habituellement attendu d'un bien semblable et, le cas échéant:*

*- correspondre à la description donnée par le vendeur et posséder les qualités que celui-ci a présentées à l'acheteur sous forme d'échantillon ou de modèle;*

*- présenter les qualités qu'un acheteur peut légitimement attendre eu égard aux déclarations publiques faites par le vendeur, par le producteur ou par son représentant, notamment dans la publicité ou l'étiquetage;*

*2° Ou présenter les caractéristiques définies d'un commun accord par les parties ou être propre à tout usage spécial recherché par l'acheteur, porté à la connaissance du vendeur et que ce dernier a accepté ».*

Article L211-12 du Code de la Consommation:

*« L'action résultant du défaut de conformité se prescrit par deux ans à compter de la délivrance du bien ».*

Garantie des vices cachés

Article 1641 du Code Civil : *« Le vendeur est tenu de la garantie à raison des défauts cachés de la chose vendue qui la rendent impropre à l'usage auquel on la destine, ou qui diminuent tellement cet usage que l'acheteur ne l'aurait pas acquise, ou n'en aurait donné qu'un moindre prix, s'il les avait connus. »*

Article 1648 alinéa 1 du Code Civil:

*« L'action résultant des vices rédhibitoires doit être intentée par l'acquéreur dans un délai de deux ans à compter de la découverte du vice. »*

**G.D. Luxembourg et Belgique:** Les avantages de la garantie limitée HP s'appliquent en complément des droits dont vous disposez au titre de la garantie de non-conformité des biens avec le contrat de vente. Cependant, de nombreux facteurs peuvent avoir un impact sur le bénéfice de ces droits. Vos droits en tant que consommateur au titre de ces garanties ne sont en aucune façon limités ou affectés par la garantie limitée HP. Pour de plus amples informations, veuillez consulter le lien suivant: Garanties légales accordées au consommateur ([www.hp.com/go/eu-legal](http://www.hp.com/go/eu-legal)) ou vous pouvez également consulter le site Web des Centres européens des consommateurs (<http://ec.europa.eu/consumers/>

[www.hp.com/go/eu-legal](http://www.hp.com/go/eu-legal)) ([http://ec.europa.eu/consumers/solving\\_consumer\\_disputes/non-judicial\\_redress/ecc-net/index\\_en.htm](http://ec.europa.eu/consumers/solving_consumer_disputes/non-judicial_redress/ecc-net/index_en.htm)). Les consommateurs ont le droit de choisir de réclamer un service sous la garantie limitée HP ou auprès du vendeur au cours d'une garantie légale de deux ans.

## Italien

La Garanzia limitata HP è una garanzia commerciale fornita volontariamente da HP. Di seguito sono indicati nome e indirizzo della società HP responsabile della fornitura dei servizi coperti dalla Garanzia limitata HP nel vostro Paese/regione:

**Italia:** HP Italy S.r.l., Via Carlo Donat Cattin,5 20063 Cernusco S/Naviglio

I vantaggi della Garanzia limitata HP vengono concessi ai consumatori in aggiunta ai diritti derivanti dalla garanzia di due anni fornita dal venditore in caso di non conformità dei beni rispetto al contratto di vendita. Tuttavia, diversi fattori possono avere un impatto sulla possibilità di beneficiare di tali diritti. I diritti spettanti ai consumatori in forza della garanzia legale non sono in alcun modo limitati, né modificati dalla Garanzia limitata HP. Per ulteriori informazioni, si prega di consultare il seguente link: Garanzia legale per i clienti ([www.hp.com/go/eu-legal](http://www.hp.com/go/eu-legal)), oppure visitare il sito Web dei Centri europei per i consumatori ([http://ec.europa.eu/consumers/solving\\_consumer\\_disputes/non-judicial\\_redress/ecc-net/index\\_en.htm](http://ec.europa.eu/consumers/solving_consumer_disputes/non-judicial_redress/ecc-net/index_en.htm)). I consumatori hanno il diritto di scegliere se richiedere un servizio usufruendo della Garanzia limitata HP oppure rivolgendosi al venditore per far valere la garanzia legale di due anni.

## Spanien

Su Garantía limitada de HP es una garantía comercial voluntariamente proporcionada por HP. El nombre y dirección de las entidades HP que proporcionan la Garantía limitada de HP (garantía comercial adicional del fabricante) en su país/región es:

**España:** Hewlett-Packard Española S.L. Calle Vicente Aleixandre, 1 Parque Empresarial Madrid - Las Rozas, E-28232 Madrid

Los beneficios de la Garantía limitada de HP son adicionales a la garantía legal de 2 años a la que los consumidores tienen derecho a recibir del vendedor en virtud del contrato de compraventa; sin embargo, varios factores pueden afectar su derecho a recibir los beneficios bajo dicha garantía legal. A este respecto, la Garantía limitada de HP no limita o afecta en modo alguno los derechos legales del consumidor ([www.hp.com/go/eu-legal](http://www.hp.com/go/eu-legal)). Para más información, consulte el siguiente enlace: Garantía legal del consumidor o puede visitar el sitio web de los Centros europeos de los consumidores ([http://ec.europa.eu/consumers/solving\\_consumer\\_disputes/non-judicial\\_redress/ecc-net/index\\_en.htm](http://ec.europa.eu/consumers/solving_consumer_disputes/non-judicial_redress/ecc-net/index_en.htm)). Los clientes tienen derecho a elegir si reclaman un servicio acogiéndose a la Garantía limitada de HP o al vendedor de conformidad con la garantía legal de dos años.

## Dänemark

Den begrænsede HP-garanti er en garanti, der ydes frivilligt af HP. Navn og adresse på det HP-selskab, der er ansvarligt for HP's begrænsede garanti i dit land, er som følger:

**Danmark:** HP Inc Danmark ApS, Engholm Parkvej 8, 3450, Allerød

Den begrænsede HP-garanti gælder i tillæg til eventuelle juridiske rettigheder, for en toårig garanti fra sælgeren af varer, der ikke er i overensstemmelse med salgsaftalen, men forskellige faktorer kan dog påvirke din ret til at opnå disse rettigheder. Forbrugerens lovbestemte rettigheder begrænses eller påvirkes ikke på nogen måde af den begrænsede HP-garanti. Se nedenstående link for at få yderligere oplysninger: Forbrugerens juridiske garanti ([www.hp.com/go/eu-legal](http://www.hp.com/go/eu-legal)) eller du kan besøge De Europæiske Forbrugercentres websted ([http://ec.europa.eu/consumers/solving\\_consumer\\_disputes/non-judicial\\_redress/ecc-net/index\\_en.htm](http://ec.europa.eu/consumers/solving_consumer_disputes/non-judicial_redress/ecc-net/index_en.htm)). Forbrugere har ret til at vælge, om de vil gøre krav på service i henhold til HP's begrænsede garanti eller hos sælger i henhold til en toårig juridisk garanti.

## Norwegen

HPs garanti er en begrenset og kommersiell garanti som HP selv har valgt å tilby. Følgende lokale selskap innestår for garantien:

**Norge:** HP Norge AS, Rolfbuktveien 4b, 1364 Fornebu

HPs garanti kommer i tillegg til det mangelsansvar HP har i henhold til norsk forbrukerkjøpslovgivning, hvor reklamasjonsperioden kan være to eller fem år, avhengig av hvor lenge salgsgjenstanden var ment å vare. Ulike faktorer kan imidlertid ha betydning for om du kvalifiserer til å kreve avhjelp iht slikt mangelsansvar. Forbrukerens lovmessige rettigheter begrenses ikke av HPs garanti. Hvis du vil ha mer informasjon, kan du klikke på følgende kobling: Juridisk garanti for forbruker ([www.hp.com/go/eu-legal](http://www.hp.com/go/eu-legal)) eller du kan besøke nettstedet til de europeiske forbrukersentrene ([http://ec.europa.eu/consumers/solving\\_consumer\\_disputes/non-judicial\\_redress/ecc-net/index\\_en.htm](http://ec.europa.eu/consumers/solving_consumer_disputes/non-judicial_redress/ecc-net/index_en.htm)). Forbrukere har retten til å velge å kreve service under HPs garanti eller iht selgerens lovpålagte mangelsansvar.

## Schweden

HP:s begränsade garanti är en kommersiell garanti som tillhandahålls frivilligt av HP. Namn och adress till det HP-företag som ansvarar för HP:s begränsade garanti i ditt land är som följer:

**Sverige:** HP PPS Sverige AB, SE-169 73 Stockholm

Fördelarna som ingår i HP:s begränsade garanti gäller utöver de lagstadgade rättigheterna till tre års garanti från säljaren angående varans bristande överensstämmelse gentemot köpeavtalet, men olika faktorer kan påverka din rätt att utnyttja dessa rättigheter. Konsumentens lagstadgade rättigheter varken begränsas eller påverkas på något sätt av HP:s begränsade garanti. Mer information får du om du följer denna länk: Lagstadgad garanti för konsumenter ([www.hp.com/go/eu-legal](http://www.hp.com/go/eu-legal)) eller så kan du gå till European Consumer Centers webbplats ([http://ec.europa.eu/consumers/solving\\_consumer\\_disputes/non-judicial\\_redress/ecc-net/index\\_en.htm](http://ec.europa.eu/consumers/solving_consumer_disputes/non-judicial_redress/ecc-net/index_en.htm)). Konsumenter har rätt att välja om de vill ställa krav enligt HP:s begränsade garanti eller på säljaren enligt den lagstadgade treåriga garantin.

## Portugal

A Garantia Limitada HP é uma garantia comercial fornecida voluntariamente pela HP. O nome e a morada da entidade HP responsável pela prestação da Garantia Limitada HP no seu país são os seguintes:

**Portugal:** HPCP – Computing and Printing Portugal, Unipessoal, Lda., Edifício D. Sancho I, Quinta da Fonte, Porto Salvo, Lisboa, Oeiras, 2740 244

As vantagens da Garantia Limitada HP aplicam-se cumulativamente com quaisquer direitos decorrentes da legislação aplicável à garantia de dois anos do vendedor, relativa a defeitos do produto e constante do contrato de venda. Existem, contudo, vários fatores que poderão afetar a sua elegibilidade para beneficiar de tais direitos. Os direitos legalmente atribuídos aos consumidores não são limitados ou afetados de forma alguma pela Garantia Limitada HP. Para mais informações, consulte a ligação seguinte: Garantia legal do consumidor ([www.hp.com/go/eu-legal](http://www.hp.com/go/eu-legal)) ou visite o Web site da Rede dos Centros Europeus do Consumidor ([http://ec.europa.eu/consumers/solving\\_consumer\\_disputes/non-judicial\\_redress/ecc-net/index\\_en.htm](http://ec.europa.eu/consumers/solving_consumer_disputes/non-judicial_redress/ecc-net/index_en.htm)). Os consumidores têm o direito de escolher se pretendem reclamar assistência ao abrigo da Garantia Limitada HP ou contra o vendedor ao abrigo de uma garantia jurídica de dois anos.

## Griechenland und Zypern

Η Περιορισμένη εγγύηση HP είναι μια εμπορική εγγύηση η οποία παρέχεται εθελοντικά από την HP. Η επωνυμία και η διεύθυνση του νομικού προσώπου HP που παρέχει την Περιορισμένη εγγύηση HP στη χώρα σας είναι η εξής:

**Ελλάδα /Κύπρος:** HP Printing and Personal Systems Hellas EPE, Tzavella 1-3, 15232 Chalandri, Attiki

**Ελλάδα /Κύπρος:** HP Συστήματα Εκτύπωσης και Προσωπικών Υπολογιστών Ελλάς Εταιρεία Περιορισμένης Ευθύνης, Tzavella 1-3, 15232 Chalandri, Attiki

Τα προνόμια της Περιορισμένης εγγύησης HP ισχύουν επιπλέον των νόμιμων δικαιωμάτων για διετή εγγύηση έναντι του Πωλητή για τη μη συμμόρφωση των προϊόντων με τις συνομολογημένες συμβατικά ιδιότητες, ωστόσο η άσκηση των δικαιωμάτων σας αυτών μπορεί να εξαρτάται από διάφορους παράγοντες. Τα νόμιμα δικαιώματα των καταναλωτών δεν περιορίζονται ούτε επηρεάζονται καθ' οιονδήποτε τρόπο από την Περιορισμένη εγγύηση HP. Για περισσότερες πληροφορίες, συμβουλευτείτε την ακόλουθη τοποθεσία web: Νόμιμη εγγύηση καταναλωτή ([www.hp.com/go/eu-legal](http://www.hp.com/go/eu-legal)) ή μπορείτε να επισκεφτείτε την τοποθεσία web των Ευρωπαϊκών Κέντρων Καταναλωτή ([http://ec.europa.eu/consumers/solving\\_consumer\\_disputes/non-judicial\\_redress/ecc-net/index\\_en.htm](http://ec.europa.eu/consumers/solving_consumer_disputes/non-judicial_redress/ecc-net/index_en.htm)). Οι καταναλωτές έχουν το δικαίωμα να επιλέξουν αν θα αξιώσουν την υπηρεσία στα πλαίσια της Περιορισμένης εγγύησης HP ή από τον πωλητή στα πλαίσια της νόμιμης εγγύησης δύο ετών.

## Ungarn

A HP korlátozott jótállás egy olyan kereskedelmi jótállás, amelyet a HP a saját elhatározásából biztosít. Az egyes országokban a HP mint gyártó által vállalt korlátozott jótállást biztosító HP vállalatok neve és címe:

**Magyarország:** HP Inc Magyarország Kft., H-1117 Budapest, Alíz utca 1.

A HP korlátozott jótállásban biztosított jogok azokon a jogokon felül illetik meg Önt, amelyek a termékeknek az adásvételi szerződés szerinti minőségére vonatkozó kétéves, jogszabályban foglalt eladói szavatosságból, továbbá ha az Ön által vásárolt termékre alkalmazandó, a jogszabályban foglalt kötelező eladói jótállásból erednek, azonban számos körülmény hatással lehet arra, hogy ezek a jogok Önt megilletik-e. További információért kérjük, keresse fel a következő webhelyet: Jogi Tájékoztató Fogyasztóknak ([www.hp.com/go/eu-legal](http://www.hp.com/go/eu-legal)) vagy látogassa meg az Európai Fogyasztói Központok webhelyét ([http://ec.europa.eu/consumers/solving\\_consumer\\_disputes/non-judicial\\_redress/ecc-net/index\\_en.htm](http://ec.europa.eu/consumers/solving_consumer_disputes/non-judicial_redress/ecc-net/index_en.htm)). A fogyasztóknak jogában áll, hogy megválasszák, hogy a jótállással kapcsolatos igényüket a HP korlátozott jótállás alapján vagy a kétéves, jogszabályban foglalt eladói szavatosság, illetve, ha alkalmazandó, a jogszabályban foglalt kötelező eladói jótállás alapján érvényesítik.

## Tschechische Republik

Omezená záruka HP je obchodní zárukou dobrovolně poskytovanou společností HP. Návy a adresy společností skupiny HP, které odpovídají za plnění omezené záruky HP ve vaší zemi, jsou následující:

**Česká republika:** HP Inc Czech Republic s. r. o., Za Brumlovkou 5/1559, 140 00 Praha 4

Výhody, poskytované omezenou zárukou HP, se uplatňují jako doplněk k jakýmkoli právním nárokům na dvouletou záruku poskytnutou prodejcem v případě nesouladu zboží s kupní smlouvou. Váš nárok na uznání těchto práv však může záviset na mnohých faktorech. Omezená záruka HP žádným způsobem neomezuje ani neovlivňuje zákonná práva zákazníka. Další informace získáte kliknutím na následující odkaz: Zákonná záruka spotřebitele ([www.hp.com/go/eu-legal](http://www.hp.com/go/eu-legal)) případně můžete navštívit webové stránky Evropského spotřebitelského centra ([http://ec.europa.eu/consumers/solving\\_consumer\\_disputes/non-judicial\\_redress/ecc-net/index\\_en.htm](http://ec.europa.eu/consumers/solving_consumer_disputes/non-judicial_redress/ecc-net/index_en.htm)). Spotřebitelé mají právo se rozhodnout, zda chtějí službu reklamovat v rámci omezené záruky HP nebo v rámci zákonem stanovené dvouleté záruky u prodejce.

## Slowakei

Obmedzená záruka HP je obchodná záruka, ktorú spoločnosť HP poskytuje dobrovoľne. Meno a adresa subjektu HP, ktorý zabezpečuje plnenie vyplývajúce z Obmedzenej záruky HP vo vašej krajine:

**Slovenská republika:** HP Inc Slovakia, s.r.o., Galvaniho 7, 821 04 Bratislava

Výhody Obmedzenej záruky HP sa uplatnia vedľa prípadných zákazníkových zákonných nárokov voči predávajúcemu z väd, ktoré spočívajú v nesúlade vlastností tovaru s jeho popisom podľa predmetnej zmluvy. Možnosť uplatnenia takých prípadných nárokov však môže závisieť od rôznych faktorov. Služby Obmedzenej záruky HP žiadnym spôsobom neobmedzujú ani neovplyvňujú zákonné práva zákazníka, ktorý je spotrebiteľom. Ďalšie informácie nájdete na nasledujúcom prepojení: Zákonná záruka spotrebiteľa ([www.hp.com/go/eu-legal](http://www.hp.com/go/eu-legal)), prípadne môžete navštíviť webovú lokalitu európskych zákazníckych stredísk ([http://ec.europa.eu/consumers/solving\\_consumer\\_disputes/non-judicial\\_redress/ecc-net/index\\_en.htm](http://ec.europa.eu/consumers/solving_consumer_disputes/non-judicial_redress/ecc-net/index_en.htm)). Spotrebiteľia majú právo zvoliť si, či chcú uplatniť servis v rámci Obmedzenej záruky HP alebo počas zákonnej dvojročnej záručnej lehoty u predajcu.

## Polen

Ograniczona gwarancja HP to komercyjna gwarancja udzielona dobrowolnie przez HP. Nazwa i adres podmiotu HP odpowiedzialnego za realizację Ograniczonej gwarancji HP w Polsce:

**Polska:** HP Inc Polska sp. z o.o., Szturmowa 2a, 02-678 Warszawa, wpisana do rejestru przedsiębiorców prowadzonego przez Sąd Rejonowy dla m.st. Warszawy w Warszawie, XIII Wydział Gospodarczy Krajowego Rejestru Sądowego, pod numerem KRS 0000546115, NIP 5213690563, REGON 360916326, GIOŚ E0020757WZBW, kapitał zakładowy 480.000 PLN.

Świadczenia wynikające z Ograniczonej gwarancji HP stanowią dodatek do praw przysługujących nabywcy w związku z dwuletnią odpowiedzialnością sprzedawcy z tytułu niezgodności towaru z umową (rekojmia). Niemniej, na możliwość korzystania z tych praw mają wpływ różne czynniki. Ograniczona gwarancja HP w żaden sposób nie ogranicza praw konsumenta ani na nie nie wpływa. Więcej informacji można znaleźć pod następującym łączem: Gwarancja prawna konsumenta ([www.hp.com/go/eu-legal](http://www.hp.com/go/eu-legal)), można także odwiedzić stronę internetową Europejskiego Centrum Konsumentckiego ([http://ec.europa.eu/consumers/solving\\_consumer\\_disputes/non-judicial\\_redress/ecc-net/index\\_en.htm](http://ec.europa.eu/consumers/solving_consumer_disputes/non-judicial_redress/ecc-net/index_en.htm)). Konsumentci mają prawo wyboru co do możliwości skorzystania albo z usług gwarancyjnych przysługujących w ramach Ograniczonej gwarancji HP albo z uprawnień wynikających z dwuletniej rekojmii w stosunku do sprzedawcy.

## Bulgarien

Ограничената гаранция на HP представлява търговска гаранция, доброволно предоставяна от HP. Името и адресът на дружеството на HP за вашата страна, отговорно за предоставянето на гаранционната поддръжка в рамките на Ограничената гаранция на HP, са както следва:

HP Inc Bulgaria EOOD (Ейч Пи Инк България ЕООД), гр. София 1766, район р-н Младост, бул. Околовръстен Път No 258, Бизнес Център Камбаните

Предимствата на Ограничената гаранция на HP се прилагат в допълнение към всички законови права за двугодишна гаранция от продавача при несъответствие на стоката с договора за продажба. Въпреки това, различни фактори могат да окажат влияние върху условията за получаване на тези права. Законовите права на потребителите не са ограничени или засегнати по никакъв начин от Ограничената гаранция на HP. За допълнителна информация, моля вижте Правната гаранция на потребителя ([www.hp.com/go/eu-legal](http://www.hp.com/go/eu-legal)) или посетете уебсайта на Европейския потребителски център ([http://ec.europa.eu/consumers/solving\\_consumer\\_disputes/non-judicial\\_redress/ecc-net/index\\_en.htm](http://ec.europa.eu/consumers/solving_consumer_disputes/non-judicial_redress/ecc-net/index_en.htm)). Потребителите имат правото да избират дали да претендират за извършване на услуга в рамките на Ограничената гаранция на HP или да потърсят такава от търговеца в рамките на двугодишната правна гаранция.

## Rumänisch

Garanția limitată HP este o garanție comercială furnizată în mod voluntar de către HP. Numele și adresa entității HP răspunzătoare de punerea în aplicare a Garanției limitate HP în țara dumneavoastră sunt următoarele:

**România:** HP Inc Romania SRL, 5 Fabrica de Glucoza Str., Building F, Ground Floor and Floor 8, 2nd District, București

Beneficiile Garanției limitate HP se aplică suplimentar față de orice drepturi privind garanția de doi ani oferită de vânzător pentru neconformitatea bunurilor cu contractul de vânzare; cu toate acestea, diverși factori pot avea impact asupra eligibilității dvs. de a beneficia de aceste drepturi. Drepturile legale ale consumatorului nu sunt limitate sau afectate în vreun fel de Garanția limitată HP. Pentru informații suplimentare consultați următorul link: garanția acordată consumatorului prin lege ([www.hp.com/go/eu-legal](http://www.hp.com/go/eu-legal)) sau puteți accesa site-ul Centrul European al Consumatorilor ([http://ec.europa.eu/consumers/solving\\_consumer\\_disputes/non-judicial\\_redress/ecc-net/index\\_en.htm](http://ec.europa.eu/consumers/solving_consumer_disputes/non-judicial_redress/ecc-net/index_en.htm)). Consumatorii au dreptul să aleagă dacă să pretindă despăgubiri în cadrul Garanției limitate HP sau de la vânzător, în cadrul garanției legale de doi ani.

## Belgien und Niederlande

De Beperkte Garantie van HP is een commerciële garantie vrijwillig verstrekt door HP. De naam en het adres van de HP-entiteit die verantwoordelijk is voor het uitvoeren van de Beperkte Garantie van HP in uw land is als volgt:

**Nederland:** HP Nederland B.V., Startbaan 16, 1187 XR Amstelveen

**België:** HP Belgium BVBA, Hermeslaan 1A, B-1831 Diegem

De voordelen van de Beperkte Garantie van HP vormen een aanvulling op de wettelijke garantie voor consumenten gedurende twee jaren na de levering te verlenen door de verkoper bij een gebrek aan conformiteit van de goederen met de relevante verkoopovereenkomst. Niettemin kunnen diverse factoren een impact hebben op uw eventuele aanspraak op deze wettelijke rechten. De wettelijke rechten van de consument worden op geen enkele wijze beperkt of beïnvloed door de Beperkte Garantie van HP. Raadpleeg voor meer informatie de volgende webpagina: Wettelijke garantie van de consument ([www.hp.com/go/eu-legal](http://www.hp.com/go/eu-legal)) of u kan de website van het Europees Consumenten Centrum bezoeken ([http://ec.europa.eu/consumers/solving\\_consumer\\_disputes/non-judicial\\_redress/ecc-net/index\\_en.htm](http://ec.europa.eu/consumers/solving_consumer_disputes/non-judicial_redress/ecc-net/index_en.htm)). Consumenten hebben het recht om te kiezen tussen enerzijds de Beperkte Garantie van HP of anderzijds het aanspreken van de verkoper in toepassing van de wettelijke garantie.

## Finnland

HP:n rajoitettu takuu on HP:n vapaaehtoisesti antama kaupallinen takuu. HP:n myöntämästä takuusta maassanne vastaavan HP:n edustajan yhteystiedot ovat:

**Suomi:** HP Finland Oy, Piispankalliontie, FIN - 02200 Espoo

HP:n takuun edut ovat voimassa mahdollisten kuluttajansuojalakiin perustuvien oikeuksien lisäksi sen varalta, että tuote ei vastaa myyntisopimusta. Saat lisätietoja seuraavasta linkistä: Kuluttajansuoja ([www.hp.com/go/eu-legal](http://www.hp.com/go/eu-legal)) tai voit käydä Euroopan kuluttajakeskuksen sivustolla ([http://ec.europa.eu/consumers/solving\\_consumer\\_disputes/non-judicial\\_redress/ecc-net/index\\_en.htm](http://ec.europa.eu/consumers/solving_consumer_disputes/non-judicial_redress/ecc-net/index_en.htm)). Kuluttajilla on oikeus vaatia virheen korjausta HP:n takuun ja kuluttajansuojan perusteella HP:lta tai myyjältä.

## Slovenien

Omejena garancija HP je prostovoljna trgovska garancija, ki jo zagotavlja podjetje HP. Ime in naslov poslovne enote HP, ki je odgovorna za omejeno garancijo HP v vaši državi/regiji, sta naslednja:

**Slovenija:** Hewlett-Packard Europe B.V., Amsterdam, Meyrin Branch, Route du Nant-d'Avril 150, 1217 Meyrin, Switzerland

Ugodnosti omejene garancije HP veljajo poleg zakonskih pravic, ki ob sklenitvi kupoprodajne pogodbe izhajajo iz dveletne garancije prodajalca v primeru neskladnosti blaga, vendar lahko na izpolnjevanje

pogojev za uveljavitev pravic vplivajo različni dejavniki. Omejena garancija HP nikakor ne omejuje strankinih z zakonom predpisanih pravic in ne vpliva nanje. Za dodatne informacije glejte naslednjo povezavo: Strankino pravno jamstvo ([www.hp.com/go/eu-legal](http://www.hp.com/go/eu-legal)); ali pa obiščite spletno mesto evropskih središč za potrošnike ([http://ec.europa.eu/consumers/solving\\_consumer\\_disputes/non-judicial\\_redress/ecc-net/index\\_en.htm](http://ec.europa.eu/consumers/solving_consumer_disputes/non-judicial_redress/ecc-net/index_en.htm)). Potrošniki imajo pravico izbrati, ali bodo uveljavljali pravice do storitev v skladu z omejeno garancijo HP ali proti prodajalcu v skladu z dvoletno zakonsko garancijo.

## Kroatien

HP omejeno jamstvo komercialno je dobrovoljno jamstvo koje pruža HP. Ime i adresa HP subjekta odgovornog za HP omejeno jamstvo u vašoj državi:

**Hrvatska:** HP Computing and Printing d.o.o. za računalne i srodne aktivnosti, Radnička cesta 41, 10000 Zagreb

Pogodnosti HP omejenog jamstva vrijede zajedno uz sva zakonska prava na dvogodišnje jamstvo kod bilo kojeg prodavača s obzirom na nepodudaranje robe s ugovorom o kupnji. Međutim, razni faktori mogu utjecati na vašu mogućnost ostvarivanja tih prava. HP omejeno jamstvo ni na koji način ne utječe niti ne ograničava zakonska prava potrošača. Dodatne informacije potražite na ovoj adresi: Zakonsko jamstvo za potrošače ([www.hp.com/go/eu-legal](http://www.hp.com/go/eu-legal)) ili možete posjetiti web-mjesto Evropskih potrošačkih centara ([http://ec.europa.eu/consumers/solving\\_consumer\\_disputes/non-judicial\\_redress/ecc-net/index\\_en.htm](http://ec.europa.eu/consumers/solving_consumer_disputes/non-judicial_redress/ecc-net/index_en.htm)). Potrošači imaju pravo odabrati žele li ostvariti svoja potraživanja u sklopu HP omejenog jamstva ili pravnog jamstva prodavača u trajanju ispod dvije godine.

## Lettland

HP ierobežotā garantija ir komercgarantija, kuru brīvprātīgi nodrošina HP. HP uzņēmums, kas sniedz HP ierobežotās garantijas servisa nodrošinājumu jūsu valstī:

**Latvija:** HP Finland Oy, PO Box 515, 02201 Espoo, Finland

HP ierobežotās garantijas priekšrocības tiek piedāvātas papildus jebkurām likumīgajām tiesībām uz pārdevēja un/vai ražotāju nodrošinātu divu gadu garantiju gadījumā, ja preces neatbilst pirkuma līgumam, tomēr šo tiesību saņemšanu var ietekmēt vairāki faktori. HP ierobežotā garantija nekādā veidā neierobežo un neietekmē patērētāju likumīgās tiesības. Lai iegūtu plašāku informāciju, izmantojiet šo saiti: Patērētāju likumīgā garantija ([www.hp.com/go/eu-legal](http://www.hp.com/go/eu-legal)) vai arī Eiropas Patērētāju tiesību aizsardzības centra tīmekļa vietni ([http://ec.europa.eu/consumers/solving\\_consumer\\_disputes/non-judicial\\_redress/ecc-net/index\\_en.htm](http://ec.europa.eu/consumers/solving_consumer_disputes/non-judicial_redress/ecc-net/index_en.htm)). Patērētājiem ir tiesības izvēlēties, vai pieprasīt servisa nodrošinājumu saskaņā ar HP ierobežoto garantiju, vai arī pārdevēja sniegto divu gadu garantiju.

## Litauen

HP ribotoji garantija yra HP savanoriškai teikiama komercinė garantija. Toliau pateikiami HP bendrovių, teikiančių HP garantiją (gamintojo garantiją) jūsų šalyje, pavadinimai ir adresai:

**Lietuva:** HP Finland Oy, PO Box 515, 02201 Espoo, Finland

HP ribotoji garantija papildomai taikoma kartu su bet kokiomis kitomis įstatymais nustatytais teisėmis į pardavėjo suteikiamą dviejų metų laikotarpio garantiją dėl prekių atitikties pardavimo sutarčiai, tačiau tai, ar jums ši teisė bus suteikiama, gali priklausyti nuo įvairių aplinkybių. HP ribotoji garantija niekaip neapriboja ir neįtakoja įstatymais nustatytų vartotojo teisių. Daugiau informacijos rasite paspaudę šią nuorodą: Teisinė vartotojo garantija ([www.hp.com/go/eu-legal](http://www.hp.com/go/eu-legal)) arba apsilankę Europos vartotojų centro internetinėje svetainėje ([http://ec.europa.eu/consumers/solving\\_consumer\\_disputes/non-judicial\\_redress/ecc-net/index\\_en.htm](http://ec.europa.eu/consumers/solving_consumer_disputes/non-judicial_redress/ecc-net/index_en.htm)). Vartotojai turi teisę prašyti atlikti techninį aptarnavimą pagal HP ribotąją garantiją arba pardavėjo teikiamą dviejų metų įstatymais nustatytą garantiją.

## Estland

HP piiratud garantii on HP poolt vabatahtlikult pakutav kaubanduslik garantii. HP piiratud garantii eest vastutab HP üksus aadressil:

**Eesti:** HP Finland Oy, PO Box 515, 02201 Espoo, Finland

HP piiratud garantii rakendub lisaks seaduses ettenähtud müüjapoolsele kaheaastasele garantiile, juhul kui toode ei vasta müügilepingu tingimustele. Siiski võib esineda asjaolusid, mille puhul teie jaoks need õigused ei pruugi kehtida. HP piiratud garantii ei piira ega mõjuta mingil moel tarbija seadusjärgseid õigusi. Lisateavet leiate järgmiselt lingilt: tarbija õiguslik garantii ([www.hp.com/go/eu-legal](http://www.hp.com/go/eu-legal)) või võite külastada Euroopa tarbijakeskuste veebisaiti ([http://ec.europa.eu/consumers/solving\\_consumer\\_disputes/non-judicial\\_redress/ecc-net/index\\_en.htm](http://ec.europa.eu/consumers/solving_consumer_disputes/non-judicial_redress/ecc-net/index_en.htm)). Tarbijal on õigus valida, kas ta soovib kasutada HP piiratud garantiid või seadusega ette nähtud müüjapoolset kaheaastast garantiid.

## Gewährleistung mit Premiumschutz von HP: Eingeschränkte Gewährleistungserklärung für HP LaserJet-Tonerpatrone

HP garantiert, dass dieses Produkt frei von Material- oder Verarbeitungsfehlern ist.

Die Garantie gilt nicht für Produkte, die (a) wiederbefüllt oder auf andere Weise manipuliert wurden, (b) aufgrund nicht zulässiger Verwendung, unsachgemäßer Lagerung oder fehlerhaften Einsatzes (unter Nichtbeachtung der für den jeweiligen Drucker spezifizierten Umgebungsbedingungen) zu Problemen geführt haben oder (c) normale Abnutzungserscheinungen aufweisen.

Um Garantieansprüche geltend zu machen, geben Sie das Produkt an Ihren Händler zurück (fügen Sie eine schriftliche Beschreibung des Problems sowie Musterausdrucke bei) oder wenden Sie sich an den HP Customer Support. Ist ein Produkt nachweisbar defekt, tauscht HP nach eigenem Ermessen dieses Produkt entweder um oder erstattet den Kaufpreis zurück.

VORBEHALTLICH GEGENTEILIGER GESETZLICHER BESTIMMUNGEN IST DIE BESCHRIEBENE GEWÄHRLEISTUNG DIE EINZIG GÜLTIGE GEWÄHRLEISTUNG. INSBESONDERE ÜBERNIMMT HP KEINE GARANTIE FÜR MARKTGÄNGIGKEIT, FÜR ZUFRIEDENSTELLENDEN QUALITÄT UND EIGNUNG FÜR EINEN BESTIMMTEN ZWECK.

IN DEM GESETZLICH ZULÄSSIGEN RAHMEN HAFTEN HP ODER SEINE LIEFERANTEN IN KEINEM FALL FÜR UNMITTELBARE, MITTELBARE, BESONDERE, NEBEN- ODER FOLGESCHÄDEN (EINSCHLIESSLICH ENTGANGENER GEWINNE ODER DATENVERLUSTE) SOWIE ANDERE SCHÄDEN, UNABHÄNGIG DAVON, OB SIE AUF VERTRAGLICHE GRÜNDE, UNERLAUBTE HANDLUNGEN ODER SONSTIGE URSACHEN ZURÜCKZUFÜHREN SIND.

DIE BEDINGUNGEN DIESER GEWÄHRLEISTUNGSERKLÄRUNG STELLEN, AUSSER IM GESETZLICH ZULÄSSIGEN RAHMEN, EINEN ZUSATZ ZU UND KEINEN AUSSCHLUSS, KEINE BESCHRÄNKUNG ODER ÄNDERUNG DER VERFASSUNGSMÄSSIGEN RECHTE DAR, DIE FÜR DEN VERKAUF VON HP PRODUKTEN AN DIESE KUNDEN BESTEHEN.

## Eingeschränkte Gewährleistungsgarantie für langlebige Verbrauchsmaterialien und Wartungskits

Für dieses HP-Produkt wird gewährleistet, dass es frei von Material- und Verarbeitungsfehlern ist, entweder bis a) vom Drucker auf dem Bedienfeld eine geringe Lebensdauer angezeigt wird oder b) der Garantiezeitraum abläuft. Für Ersatzkits der vorbeugenden Wartung oder LLC-Produkte gilt eine eingeschränkte Teilegarantie von 90 Tagen ab dem letzten Kaufdatum.

Die Garantie gilt nicht für Produkte, die (a) wiederaufbereitet oder auf andere Weise manipuliert wurden, (b) aufgrund falscher Behandlung, unsachgemäßer Lagerung oder fehlerhaften Einsatzes (unter Nichtbeachtung der spezifizierten Umgebungsbedingungen) zu Problemen geführt haben oder (c) normale Abnutzungserscheinungen aufweisen.

Um Garantieansprüche geltend zu machen, geben Sie das Produkt bitte an Ihren Händler zurück (fügen Sie bitte eine schriftliche Beschreibung des Problems bei) oder wenden Sie sich an den HP Customer Support. HP übernimmt nach eigenem Ermessen die Reparatur von Produkten, die sich als fehlerhaft erweisen, oder erstattet den Kaufpreis zurück.

IM RAHMEN DER VOR ORT GELTENDEN RECHTSBESTIMMUNGEN HAT DIE OBIGE GARANTIE AUSSCHLIESSLICHE GÜLTIGKEIT, UND KEINE ANDERE GARANTIE ODER BEDINGUNG, OB IN SCHRIFTLICHER ODER MÜNDLICHER FORM, FINDET AUSDRÜCKLICH ODER STILLSCHWEIGEND ANWENDUNG. HP SCHLIESST INSBESONDERE JEDE STILLSCHWEIGENDE GARANTIEN ODER BEDINGUNGEN HINSICHTLICH HANDELSÜBLICHKEIT, ZUFRIEDENSTELLENDER QUALITÄT UND EIGNUNG FÜR EINEN BESTIMMTEN ZWECK AUS.

IN DEM GESETZLICH ZULÄSSIGEN RAHMEN HAFTEN HP ODER DESSEN LIEFERANTEN IN KEINEM FALL FÜR UNMITTELBARE, MITTELBARE, BESONDERE, NEBEN- ODER FOLGESCHÄDEN (EINSCHLIESSLICH ENTGANGENER GEWINNE ODER DATENVERLUSTE) SOWIE ANDERE SCHÄDEN, UNABHÄNGIG DAVON, OB SIE AUF VERTRAGLICHE GRÜNDE, UNERLAUBTE HANDLUNGEN ODER SONSTIGE URSACHEN ZURÜCKZUFÜHREN SIND.

DIE IN DIESER ERKLÄRUNG DARGELEGTE GARANTIEBESTIMMUNGEN STELLEN LEDIGLICH EINE ERGÄNZUNG DER BESTEHENDEN GESETZLICHEN BESTIMMUNGEN DAR, DIE DIE ANSPRÜCHE REGELN, DIE IHNEN DURCH DEN ERWERB DES PRODUKTS ZUSTEHEN. SIE BESCHRÄNKT BZW. MODIFIZIERT DIESE ANSPRÜCHE NUR IM GESETZLICH ZUGELASSENEN RAHMEN.

## Drucker mit dynamischer Sicherheitsfunktion

Dieser Drucker ist nur für die Verwendung mit Druckpatronen vorgesehen, die über einen neuen oder wiederverwendeten HP-Chip verfügen. Ein wiederverwendeter HP-Chip ermöglicht die Verwendung von wiederverwendeten, wiederaufbereiteten und wiederbefüllten Druckpatronen.

Der Drucker nutzt dynamische Sicherheitsmaßnahmen, um Druckpatronen zu blockieren, die einen nicht von HP stammenden Chip aufweisen. Regelmäßige Firmware-Updates, die über das Internet bereitgestellt werden, erhalten die Wirksamkeit der dynamischen Sicherheitsmaßnahmen aufrecht und blockieren Druckpatronen, die zuvor funktioniert haben.

Updates können die Funktionen des Druckers verbessern, steigern oder erweitern, vor Sicherheitsrisiken schützen und anderen Zwecken dienen. Diese Updates können jedoch auch bewirken, dass Druckpatronen mit einem nicht von HP stammenden Chip nicht im Drucker funktionieren, einschließlich solcher Druckpatronen, die aktuell noch funktionieren. Wenn Sie sich nicht bei bestimmten HP-Programmen wie Instant Ink registriert haben und keine andere Dienste verwenden, die automatische Online-Firmware-Updates erfordern, können die meisten HP-Drucker so konfiguriert werden, dass sie Updates entweder automatisch oder mit einer Benachrichtigung erhalten, die Ihnen ermöglicht, sich für oder gegen das Update zu entscheiden. Weitere Informationen zur dynamischen Sicherheit und zum Konfigurieren von Online-Firmware-Updates finden Sie unter [www.hp.com/learn/ds](http://www.hp.com/learn/ds).

# HP Richtlinien für nicht von HP hergestelltes Verbrauchsmaterial

HP empfiehlt, keine Tonerpatronen von Fremdherstellern zu verwenden, egal ob es sich dabei um neue oder um überarbeitete Patronen handelt.



**HINWEIS:** Bei HP Druckern wirkt sich die Verwendung einer nicht von HP hergestellten Tonerpatrone bzw. einer nachgefüllten Tonerpatrone nicht auf die Gewährleistung und auch nicht auf einen HP Supportvertrag mit dem Kunden aus. Beruht der Produktfehler oder -schaden jedoch auf der Verwendung einer nicht von HP stammenden oder nachgefüllten Tonerpatrone, berechnet HP den Standardsatz an Zeit und Material, die für die Behebung dieses Fehlers oder Schadens erforderlich sind.

## HP Website zum Schutz vor Fälschungen

Gehen Sie zu [www.hp.com/go/anticounterfeit](http://www.hp.com/go/anticounterfeit), wenn Sie eine HP Patrone einsetzen und auf dem Bedienfeld gemeldet wird, dass die Patrone nicht von HP stammt. Über diese Website können Sie feststellen, ob es sich um eine Originalpatrone handelt, sowie Hilfe bei der Lösung des Problems erhalten.

Die folgenden Anzeichen können darauf hinweisen, dass es sich bei Ihrer Patrone nicht um ein Originalprodukt von HP handelt:

- Die Verbrauchsmaterial-Statusseite zeigt an, dass ein Verbrauchsmaterial installiert ist, das nicht von HP stammt.
- Im Zusammenhang mit der Tonerpatrone treten eine Reihe von Problemen auf.
- Die Patrone sieht anders als sonst aus (z. B. unterscheidet sich ihre Verpackung von der HP Verpackung).

## In der Tonerpatrone gespeicherte Daten

Die in diesem Gerät verwendeten HP Tonerpatronen verfügen über einen Speicherchip, der den Betrieb des Geräts unterstützt.

Außerdem sammelt dieser Speicherchip im begrenzten Umfang Informationen zur Nutzung des Geräts, die Folgendes umfassen können: das Datum des ersten Einsetzens der Tonerpatrone, das Datum der letzten Verwendung der Tonerpatrone, die Anzahl der mithilfe der Tonerpatrone gedruckten Seiten, die Seitenabdeckung, die verwendeten Druckmodi, aufgetretene Druckfehler und das Gerätemodell. Diese Informationen helfen HP dabei, zukünftige Geräte so zu entwerfen, dass sie den Anforderungen unserer Kunden entsprechen.

Die über den Speicherchip der Tonerpatrone erfassten Daten enthalten keine Informationen, mit denen Kunden oder Benutzer der Tonerpatrone oder das Gerät selbst identifiziert werden könnten.

HP erfasst repräsentative Daten aus den Speicherchips der Tonerpatronen, die an das kostenlose Rücknahme- und Recyclingprogramm von HP zurückgesendet wurden (HP Planet Partners: [www.hp.com/hprecycle](http://www.hp.com/hprecycle)). Diese Speicherchips werden gelesen und untersucht, um zukünftige Produkte von HP optimal gestalten zu können. HP Partner, die beim Recycling dieser Tonerpatronen helfen, haben möglicherweise ebenfalls Zugriff auf die Daten.

Alle Drittunternehmen, die im Besitz der Tonerpatrone sind, haben eventuell auch Zugriff auf die anonymen Daten auf dem Speicherchip.

# Endbenutzerlizenzvereinbarung

LESEN SIE DIESE VEREINBARUNG SORGFÄLTIG DURCH, BEVOR SIE DIESE SOFTWAREAUSSTATTUNG VERWENDEN. Dieser Endbenutzer-Lizenzvertrag („EULA“) ist ein Vertrag zwischen (a) Ihnen (entweder als Einzelperson oder juristische Person) und (b) HP Inc. („HP“), der Ihre Verwendung der Software „Sign-In Once“ (die „Software“) regelt, die auf Ihrem HP-Gerät installiert ist oder von HP für die Verwendung mit dem HP-Gerät zur Verfügung gestellt wird.

Das HP Gerät kann von einer Ergänzung oder einem Anhang zu dieser Endbenutzerlizenzvereinbarung begleitet werden.

DIE RECHTE AN DER SOFTWARE WERDEN NUR UNTER DER BEDINGUNG ANGEBOten, DASS SIE ALLEN BESTIMMUNGEN DIESES EULA ZUSTIMMEN. DURCH DIE INSTALLATION, DAS KOPIEREN, HERUNTERLADEN ODER DIE SONSTIGE NUTZUNG DER SOFTWARE BESTÄTIGEN SIE IHR EINVERSTÄNDNIS MIT DEN BESTIMMUNGEN DIESES EULA. WENN SIE DIESE LIZENZVEREINBARUNG NICHT AKZEPTIEREN, IST IHR EINZIGES RECHTSMITTEL, DIE VERWENDUNG DER SOFTWARE SOFORT ZU BEENDEN UND DAS PRODUKT VON IHREM GERÄT ZU ENTFERNEN.

DIESE LIZENZVEREINBARUNG IST EINE GLOBALE VEREINBARUNG UND IST NICHT SPEZIFISCH FÜR BESTIMMTE LAND, EINEN BESTIMMTEN STAAT ODER EIN BESTIMMTE GEBIET: WENN SIE DIE SOFTWARE ALS VERBRAUCHER IM SINNE DER ENTSPRECHENDEN VERBRAUCHERGESETZE IN IHREM LAND, STAAT ODER GEBIET ERWORBEN HABEN, DANN WIRKT SICH DIESE ENDBENUTZERLIZENZVEREINBARUNG UNGEACHTET LAUFENDER BESIMMUNGETN IN DIESER ENDBENUTZERLIZENZVEREINBARUNG NICHT AUF AUSSCHLIESSBARE GESETZLICHE RECHTE ODER RECHTSANSPRÜCHE, DIE SIE MÖGLICHERWEISE GEMÄSS ENTSPRECHENDER VERBRAUCHERGESETZE BESITZEN, AUS ,UND DIESE ENDBENUTZERLIZENZVEREINBARUNG UNTERLIEGT DIESEN RECHTEN UND RECHTSANSPRÜCHEN. WEITERE INFORMATIONEN ÜBER IHRE RECHTE ALS VERBRAUCHER FINDEN SIE IN ABSCHNITT 17.

1. **GEWÄHRUNG EINER LIZENZ.** HP gewährt Ihnen die folgenden Rechte, vorausgesetzt Sie erfüllen alle Bedingungen dieser Endbenutzerlizenzvereinbarung: Für den Fall, dass Sie eine juristische Person oder Körperschaft vertreten, gelten die gleichen Bedingungen in diesem Abschnitt 1 auch für die Verwendung, das Kopieren und die Speicherung der Software auf den Geräten Ihrer jeweiligen juristischen Person oder Körperschaft.
  - a. **Verwendung.** Sie dürfen eine Kopie der Software auf Ihrem Gerät für den Zugriff auf die Software und deren Verwendung verwenden. Sie dürfen Komponententeile der Software nicht für die Verwendung auf mehreren Computern trennen. Sie sind weder zur Verteilung der Software noch zum Abändern der Software oder Deaktivieren einer Lizenzierungs- oder Steuerfunktion der Software berechtigt. Sie dürfen die Software auf den temporären Speicher (RAM) Ihres Geräts herunterladen, um die Software zu nutzen.
  - b. **Speicherung.** Sie dürfen die Software in den lokalen Speicher oder das Speichergerät Ihres Geräts kopieren.
  - c. **Kopieren.** Sie dürfen Archivierungs- und Sicherungskopien der Software erstellen, vorausgesetzt jede Kopie enthält alle originalen Eigentumsinformationen der Software und wird nur für Backupzwecke verwendet.
  - d. **Rechtsvorbehalt.** HP und seine Lieferanten behalten sich alle Rechte vor, die Ihnen nicht ausdrücklich in der vorliegenden Lizenzvereinbarung gewährt werden.

- e. Freeware. Ungeachtet der Bestimmungen dieses EULA wird Ihnen für jene Teile der Software bei denen es sich um nicht-proprietäre HP-Software oder Software handelt, die unter einer öffentlichen Lizenz von Drittanbietern („Freeware“) bereitgestellt wird, gemäß den Bedingungen des Software-Lizenzvertrags oder elektronischer Lizenzbestimmungen solcher Freeware, die beim Herunterladen, Installieren und Verwenden akzeptiert wurden, eine Lizenz gewährt. Ihre Verwendung der Freeware unterliegt vollständig den Geschäftsbedingungen einer solchen Lizenz.
2. **UPGRADES.** Um eine als Upgrade gekennzeichnete Software zu verwenden, müssen Sie zunächst über eine Lizenz für die von HP gekennzeichnete Originalsoftware verfügen, damit Sie zu dem Upgrade berechtigt sind. Nach dem Upgrade dürfen Sie das Originalsoftwareprodukt nicht mehr verwenden, welches die Grundlage für Ihre Berechtigung auf das Upgrade bildete.
  3. **ZUSÄTZLICHE SOFTWARE.** Dieser EULA gilt für Updates oder Ergänzungen zu der von HP bereitgestellten Originalsoftware, es sei denn, HP gibt zusammen mit dem Update oder der Ergänzung andere Bestimmungen heraus. Im Fall eines Konflikts zwischen solchen Bedingungen haben die anderen Bedingungen Vorrang.
  4. **ÜBERTRAGUNG.**
    - a. **Drittanbieter.** Der ursprüngliche Endbenutzer der Software darf die Software einmal an einen anderen Endbenutzer übertragen. Eine solche Übertragung muss alle Komponenten umfassen: Medien, gedruckte Materialien, diese Endbenutzerlizenzvereinbarung und, sofern zutreffend, das Authentifizierungszertifikat. Die Übertragung darf keine indirekte Übertragung (z. B. Kommission) sein. Vor der Übertragung muss der Endbenutzer, auf den das Produkt übertragen werden soll, mit allen Bestimmungen in der Endbenutzerlizenzvereinbarung einverstanden sein. Nach Übertragung der Software endet Ihre Lizenz automatisch.
    - b. **Einschränkungen.** Sie dürfen die Software nicht vermieten, an andere leasen oder verleihen oder die Software im Rahmen von kommerziellem Timesharing oder auf Abteilungsebene verwenden. Sie dürfen für die Software keine Unterlizenzen vergeben, sie nicht übereignen oder anders übertragen, als in diesem EULA ausdrücklich genannt.
  5. **EIGENTUMSRECHTE.** Alle geistigen Eigentumsrechte an der Software und der Benutzerdokumentation sind Eigentum von HP oder seinen Zulieferern und sind gesetzlich geschützt, einschließlich Urheberrecht, Geschäftsgeheimnisse und Markenrecht der Vereinigten Staaten sowie andere geltende Gesetze und internationale Verträge. Sie dürfen weder Produktidentifikation, Copyright-Hinweise noch Eigentumseinschränkungen von der Software entfernen.
  6. **BESCHRÄNKUNG VON REVERSE ENGINEERING.** Sie dürfen an der Software kein Reverse Engineering ausführen, diese nicht dekompileieren oder disassemblieren, mit Ausnahme und nur in dem Maße, wie dies ungeachtet dieser Einschränkung entsprechend geltendem Gesetz gegeben oder in diesem EULA ausdrücklich vorgesehen ist.
  7. **ZEITDAUER.** Diese Endbenutzerlizenzvereinbarung ist wirksam, es sei denn, sie wird beendet oder abgelehnt. Diese Endbenutzerlizenzvereinbarung erlischt auch, wenn Bedingungen eintreten, die an anderer Stelle in dieser Endbenutzerlizenzvereinbarung dargelegt sind oder wenn Sie eine Bestimmung dieser Endbenutzerlizenzvereinbarung nicht einhalten.
  8. **KONTOEINRICHTUNG.**
    - a. Um die Software nutzen zu können, müssen Sie sich registrieren und ein Konto für die HP ID einrichten. Es liegt in Ihrer Verantwortung, alle Geräte, Dienste und Software zu beschaffen und zu warten, die für den Zugriff auf das HP ID-Konto, alle über diese Software verknüpften Anwendungen und Ihre Geräte erforderlich sind, sowie alle anfallenden Gebühren zu zahlen.

- b. SIE SIND ALLEIN UND VOLLSTÄNDIG VERANTWORTLICH FÜR DIE VERTRAULICHKEIT VON BENUTZERN UND PASSWÖRTERN, DIE VON DER SOFTWARE ERFASST WERDEN. Sie müssen HP unverzüglich über jede nicht autorisierte Verwendung Ihres HP ID-Kontos oder jede andere Sicherheitsverletzung in Verbindung mit dieser Software oder dem/den Gerät(en), auf dem/denen sie installiert ist, informieren.
9. **HINWEIS ZUR DATENSAMMLUNG.** HP kann Benutzernamen, Passwörter, IP-Adressen von Geräten und/oder andere Authentifizierungsinformationen erfassen, die von Ihnen für den Zugriff auf die HP ID und die verschiedenen mit dieser Software verbundenen Anwendungen verwendet werden. HP kann diese Daten zur Optimierung der Softwareleistung basierend auf Benutzereinstellungen zur Bereitstellung von Support und Wartung sowie zur Gewährleistung der Sicherheit und Softwareintegrität verwenden. Weitere Informationen zur Datenerfassung finden Sie in den Abschnitten „Welche Daten werden erfasst?“ und „Wie verwenden wir Daten?“ in der [HP Datenschutzerklärung](#).
10. **HAFTUNGSAUSSCHLUSS:** SOFERN GESETZLICH ZULÄSSIG STELLEN HP UND SEINE LIEFERANTEN DIE SOFTWARE „WIE BESEHEN“ BEREIT UND OHNE MÄNGELGEWÄHR UND SCHLIESSEN HIERMIT ANDERE GARANTIEEN, PFLICHTEN UND BEDINGUNGEN AUS, SOWOHL EXPLIZITE, IMPLIZITE ALS AUCH GESETZLICH VORGEGEBENE, EINSCHLIESSLICH, ABER NICHT BESCHRÄNKT AUF, GARANTIEEN: (i) AUS RECHTSANSPRÜCHEN UND NICHTVERLETZUNG; (ii) AUS HANDELSÜBLICHKEIT; (iii) AUF EIGNUNG FÜR EINEN BESTIMMTEN ZWECK; (iv), AUF DAS FUNKTIONIEREN DER SOFTWARE MIT NICHT VON HP HERGESTELLTES VERBRAUCHSMATERIAL ODER ZUBEHÖR; UND (v), AUS DEM FEHLEN VON VIREN UNTER BERÜCKSICHTIGUNG DER SOFTWARE: In einigen Staaten/Rechtssystemen ist der Ausschluss konkludenter Gewährleistungen bzw. sind Beschränkungen der Dauer konkludenter Gewährleistungen untersagt, sodass der oben stehende Haftungsausschluss möglicherweise nicht vollständig auf Sie zutrifft.
11. **HAFTUNGSBESCHRÄNKUNG.** Entsprechend örtlich geltendem Recht und ungeachtet möglicher Schäden, die Ihnen entstehen können, beschränkt sich die gesamte Haftung von HP und seinen Zulieferern gemäß aller Bestimmungen dieses EULA sowie Ihr ausschließlicher Anspruch entsprechend den vorherigen Ausführungen auf den höheren der beiden folgenden Beträge: den Betrag, den Sie für die Software bezahlt haben oder U.S.-\$ 5,00. IM MAXIMALEN RAHMEN DES GELTENDEN RECHTS ÜBERNEHMEN HP ODER SEINE ZULIEFERER UNTER KEINEN UMSTÄNDEN DIE HAFTUNG FÜR IRGENDWELCHE BESONDEREN, ZUFÄLLIGEN ODER INDIREKTEN SCHÄDEN SOWIE FOLGESCHÄDEN (EINSCHLIESSLICH ABER NICHT BESCHRÄNKT AUF SCHÄDEN WIE DEN VERLUST VON GEWINN, VERTRAULICHEN ODER ANDEREN DATEN, GESCHÄFTSUNTERBRECHUNGEN, PERSONENSCHÄDEN ODER VERLETZUNG DER PRIVATSPHÄRE), DIE SICH AUFGRUND ODER IN IRGEND EINEM ZUSAMMENHANG MIT DER VERWENDUNG BZW. DER UNMÖGLICHKEIT DER VERWENDUNG DER SOFTWARE ODER IN ANDERER WEISE AUF JEDWEDE BESTIMMUNG DIESES EULA BEZIEHEN, SELBST WENN HP ODER SEINEN ZULIEFERER DIE MÖGLICHKEIT SOLCHER SCHÄDEN BEKANNT WAR UND SELBST WENN DER ANSPRUCH SEINES EIGENTLICHEN ZWECKS ENTBEHRT. Einige Staaten/Rechtssysteme lassen den Ausschluss oder die Beschränkung von zufälligen Schäden oder Folgeschäden nicht zu; die obige Haftungsbeschränkung bzw. der Haftungsausschluss gelten also möglicherweise nicht für Sie.
12. **KUNDEN U.S.-AMERIKANISCHER BEHÖRDEN.** In Übereinstimmung mit FAR 12.211 und 12.212 werden kommerzielle Computersoftware (Commercial Computer Software), Computer-Softwaredokumentation (Computer Software Documentation) und technische Daten für kommerzielle Artikel (Technical Data for Commercial Items) zu den Standard-Lizenzbedingungen von HP an US-Behörden lizenziert.
13. **EINHALTUNG VON EXPORTGESETZEN.** Sie halten sich an alle Gesetze und Bestimmungen der USA und anderer Länder („Exportgesetze“), um zu gewährleisten, dass die Software nicht (1) exportiert wird, weder direkt noch indirekt, und damit gegen Exportgesetze verstoßen wird, oder (2) für einen Zweck verwendet wird, der durch Exportgesetze verboten ist, einschließlich und ohne Beschränkung hinsichtlich der Verbreitung von nuklearen, chemischen oder biologischen Waffen.

14. **GESCHÄFTSFÄHIGKEIT UND BEFUGNIS.** Sie versichern, dass Sie in Ihrem Land volljährig sind und, falls zutreffend, von Ihrem Arbeitgeber ordnungsgemäß befugt sind, diesen Vertrag einzugehen.
15. **GELTENDES RECHT.** Diese Lizenzvereinbarung unterliegt den Gesetzen des Staates Kalifornien, USA.
16. **GESAMTE ÜBEREINKUNFT.** Sofern Sie keine separate Lizenzvereinbarung für die Software abgeschlossen haben, ist diese Endbenutzerlizenzvereinbarung (einschließlich jeder Ergänzung und jeden Anhangs dieser Endbenutzerlizenzvereinbarung, die zum HP Produkt gehört) in Bezug auf die Software die gesamte Vereinbarung zwischen Ihnen und HP und tritt an die Stelle aller früheren oder gleichzeitigen mündlichen oder schriftlichen Mitteilungen, Angebote und Erklärungen im Hinblick auf die Software oder jeden anderen Gegenstand, der unter dieser Endbenutzerlizenzvereinbarung fällt. Soweit die Bedingungen von HP Richtlinien oder Programmen für Support-Services in Widerspruch zu den Bedingungen dieses EULA stehen, haben die Bedingungen dieses EULA Vorrang.
17. **VERBRAUCHERRECHTE.** Verbraucher in einigen Ländern, Staaten oder Gebieten profitieren möglicherweise von bestimmten gesetzlichen Rechten und Rechtsansprüchen gemäß Verbrauchergesetze, aufgrund deren eine Haftung von HP nicht gesetzlich ausgeschlossen oder beschränkt werden kann. Wenn Sie die Software als Verbraucher im Sinne der entsprechenden Verbrauchergesetze in Ihrem Land, Staat oder Gebiet erworben haben, müssen die Vorschriften dieser Endbenutzerlizenzvereinbarung (einschließlich Garantiausschluss, Haftungsbeschränkung und Haftungsausschluss) unter Beachtung des geltenden Rechts gelesen werden und gelten nur im Umfang des maximalen, anwendbarem Rechts.

**Australische Verbraucher:** Wenn Sie die Software als Verbraucher im Sinne der australischen Verbrauchergesetzes (Australien Consumer Law) gemäß Australian Competition and Consumer Act 2010 (Cth) erworben haben, dann gilt trotz anderer Bestimmung in dieser Endbenutzerlizenzvereinbarung:

- a. die Software wird mit einer Garantie verkauft, die nicht durch das australische Verbrauchergesetz (Australian Consumer Law) ausgeschlossen werden können, einschließlich, dass Waren in annehmbarer Qualität bereitgestellt und Dienste mit Sorgfalt und Qualifikation ausgeführt werden. Bei schwerwiegenden Fehlern haben Sie ein Anrecht auf Ersatz oder Erstattung sowie auf Schadenersatz für andere absehbare Verluste oder Schäden. Sie haben ebenfalls ein Anrecht auf Reparatur oder Ersatz der Software, wenn die Qualität nicht akzeptabel ist und der Fehler nicht schwerwiegend ist
- b. in dieser Endbenutzerlizenzvereinbarung kann kein im australischen Verbrauchergesetz (Australian Consumer Law) implizit enthaltenes oder vorgegebenes Recht oder Rechtsanspruch oder Garantie, Gewährleistung oder andere, die gesetzlich ausgeschlossen oder beschränkt werden können; und
- c. die Ihnen in dieser Endbenutzerlizenzvereinbarung gewährten vertraglichen Garantien stehen Ihnen zusätzlich zu den Ihnen gemäß australischem Verbrauchergesetz (Australian Consumer Law) zustehenden Rechte und Rechtsansprüche zur Verfügung. Ihre Rechte gemäß australischem Verbrauchergesetz (Australian Consumer Law) gelten nur so weit, wie sie nicht durch vertragliche Garantien beschränkt werden.

Die Software kann möglicherweise vom Benutzer generierte Daten speichern. HP weist Sie hiermit darauf hin, dass Reparaturen der Software durch HP zum Verlust dieser Daten führen kann. Soweit es das Gesetz erlaubt, gelten die Haftungsbeschränkungen und Haftungsausschlüsse von HP aus dieser Endbenutzerlizenzvereinbarung bei solchem Datenverlust.

Wenn Sie glauben, dass Sie ein Anrecht auf die Garantie gemäß diesem Vertrag oder auf einem der oben genannten Rechtsansprüche haben, dann wenden Sie sich bitte an HP:

**Tabelle A-1**

HP PPS Australia Pty Ltd
Building F, 1 Homebush Bay Drive
Rhodes, NSW 2138
Australien

Um eine Supportanfrage zu stellen oder einen Garantieanspruch geltend zu machen, wenden Sie sich bitte telefonisch an die Rufnummer 13 10 47 (in Australien) oder an + 61 2 8278 1039 (bei Anruf aus dem Ausland), oder besuchen Sie [www.hp.com.au](http://www.hp.com.au), und wählen Sie die Option „Support“ aus, um die aktuellen Kundendienst-Optionen zu sehen.

Sollten Sie ein Verbraucher im Sinne des australischen Verbrauchergesetzes (Australian Consumer Law) und die Software oder Garantie und Supportdienstleistungen für die Software gekauft haben, die normalerweise nicht zum eigenen oder häuslichen Gebrauch oder zu Haushaltszwecken erworben haben, dann beschränkt HP seine Haftung bei Mängel auf Einhaltung folgender Garantien:

- a. Bereitstellung von Garantie- und Supportdienstleistungen für die Software: Für eine oder mehrere der folgenden Leistungen: Neulieferung der Dienste oder Zahlung der Kosten für die Neulieferung der Dienste
- b. Bereitstellung der Software: Ersatz für die Software oder die Lieferung gleichwertiger Software; Reparatur der Software; Übernahme der durch die erneute Einrichtung der Software oder durch den Erwerb gleichwertiger Software entstandenen Kosten; oder die Übernahme der Reparaturkosten für die Software
- c. andernfalls, sofern es das Gesetz erlaubt.

**Neuseeländische Verbraucher:** Die Software enthält in Neuseeland Garantien, die gemäß Consumer Guarantees Act 1993 nicht ausgeschlossen werden können. In Neuseeland ist ein Verbrauchergeschäft ein Geschäft mit einer Person, die Waren zum eigenen oder häuslichen Gebrauch oder zu Haushaltszwecken kauft und nicht zu Geschäftszwecken. Neuseeländische Verbraucher, die Waren für den eigenen oder häuslichen Gebrauch oder zu Haushaltszwecken und nicht zu Geschäftszwecken („Neuseeländischen Verbraucher“) erwerben, haben bei Mängel ein Anrecht auf Reparatur, Ersatz oder Erstattung und bei anderen absehbaren Verlusten oder Schäden ein Anrecht auf Schadenersatz. Ein neuseeländischer Verbraucher (wie oben definiert) kann die Kosten für die Rücksendung an den Kaufort des Produkts erstattet bekommen, sofern eine Verletzung des neuseeländischen Verbrauchergesetzes vorliegt; des Weiteren wird HP, wenn dem neuseeländischen Verbraucher erhebliche Kosten durch die Rücksendung von Waren an HP entstehen, solche Waren auf eigene Kosten abholen. Wenn die Bereitstellung von Produkten oder Dienstleistungen zu Geschäftszwecken erfolgt, stimmen Sie zu, dass der Consumer Guarantees Act 1993 aufgrund der Art und des Werts des Geschäftes nicht gilt; dies ist fair und angemessen.

© Copyright 2019 HP Development Company, L.P.

Die hierin enthaltene Informationen können ohne vorherige Ankündigung geändert werden. Alle anderen in diesem Dokument aufgeführten Produktnamen sind möglicherweise Marken der jeweiligen Eigentümer. Soweit gesetzlich zulässig sind die einzigen Garantien für HP Produkte und -Dienstleistungen in den ausdrücklichen Gewährleistungserklärungen dargelegt, die diese Produkte und Dienstleistungen begleiten. Aus diesem Dokument können keine Garantieansprüche abgeleitet werden. Soweit gesetzlich zulässig haftet HP nicht für technische oder redaktionelle Fehler oder Unterlassungen, die in diesem Dokument enthalten sind.

Version: April 2019

## CSR-Gewährleistung

HP Produkte sind mit zahlreichen CSR-Teilen (Customer Self Repair) ausgestattet, die vom Kunden selbst repariert werden können. Auf diese Weise sinkt der Zeitaufwand für die Reparatur, und der Austausch fehlerhafter Teile wird flexibler gestaltet. Falls HP während der Diagnose feststellt, dass die Reparatur mit Hilfe eines CSR-Teils abgewickelt werden kann, sendet HP Ihnen dieses Teil direkt zu, so dass Sie es umgehend austauschen können. Die CSR-Teile fallen in zwei Kategorien: 1) Teile, bei denen die Reparatur durch den Kunden obligatorisch ist. Wenn Sie HP mit dem Austausch dieser Teile beauftragen, werden Ihnen die Anfahrt und die Arbeitskosten für die Durchführung dieser Arbeiten in Rechnung gestellt. 2) Teile, bei denen die Reparatur durch den Kunden optional ist. Diese Teile sind gleichfalls für die Reparatur durch den Kunden selbst ausgelegt. Falls Sie allerdings HP mit dem Austausch beauftragen, werden die Teile ggf. ohne weitere Kosten für Sie im Rahmen der Gewährleistung für Ihr Gerät ausgetauscht.

Je nach Verfügbarkeit und geografischem Standort werden die CSR-Teile am nächsten Geschäftstag zugestellt. In bestimmten Ländern/Regionen ist auch die Lieferung am gleichen Geschäftstag bzw. innerhalb von vier Stunden (gegen Aufschlag) möglich. Wenn Sie Hilfe brauchen, rufen Sie den technischen HP Support an. Ein Techniker gibt Ihnen dann weitere Anweisungen per Telefon. In den Begleitunterlagen zu den CSR-Ersatzteilen ist angegeben, ob die fehlerhaften Teile an HP zurückgegeben werden müssen oder nicht. Ist die Rücksendung an HP obligatorisch, sind Sie verpflichtet, das fehlerhafte Teil innerhalb eines bestimmten Zeitraums an HP zurückzusenden, in der Regel innerhalb von fünf (5) Geschäftstagen. Das fehlerhafte Teil muss gemeinsam mit der zugehörigen Dokumentation in der bereitgestellten Versandverpackung zurückgesendet werden. Falls Sie das fehlerhafte Teil nicht zurücksenden, stellt HP Ihnen das Ersatzteil in Rechnung. Bei Reparaturarbeiten durch den Kunden selbst trägt HP die gesamten Versand- und Rücksendekosten, wobei HP das zu beauftragende Kurier-/Speditionsunternehmen benennt.

## Kundendienst

Anfordern von Telefon-Support für Ihr Land/Ihre Region	Die Telefonnummern für Ihr Land/Ihre Region finden Sie auf dem im Lieferumfang enthaltenen Informationsblatt oder unter <a href="http://www.hp.com/support/">www.hp.com/support/</a> .
Bitte halten Sie die Produktbezeichnung, die Seriennummer, das Verkaufsdatum und eine Problembeschreibung bereit.	
Abrufen von Internet-Support rund um die Uhr und Herunterladen von Software-Dienstprogrammen und Treibern	<a href="http://www.hp.com/support/color 4201-4203">http://www.hp.com/support/color 4201-4203</a>
Anfordern von zusätzlichen HP Service- oder Wartungsverträgen	<a href="http://www.hp.com/go/carepack">www.hp.com/go/carepack</a>
Gerät registrieren	<a href="http://www.register.hp.com">www.register.hp.com</a>

---

# B Programm für eine umweltverträgliche Produktentwicklung

## Umweltschutz

HP bietet hochwertige und umweltverträgliche Produkte an. Dieses Gerät wurde mit mehreren Funktionsmerkmalen ausgestattet, die dazu beitragen, dass unsere Umwelt so wenig wie möglich belastet wird.

## Erzeugung von Ozon

Die Luftemissionen von Ozon für dieses Produkt wurden entsprechend einer allgemein standardisierten Methode\* gemessen und bei Anwendung dieser Emissionsdaten auf ein Nutzungsszenario bei einer zu erwartenden hohen Nutzung im Büro\*\* hat HP festgestellt, dass während des Druckens keine nennenswerte Menge an Ozon generiert wird, die derzeitige Standards und Richtlinien bezüglich der Innenluftqualität überschreitet.

\* Testmethode für die Ermittlung von Emissionen aus Hardcopy-Geräten im Hinblick auf die Vergabe des Umweltzeichens für Bürogeräte mit Druckfunktion; DE-UZ 205 - BAM Januar 2018

\*\* Basierend auf der Ozonkonzentration bei zweistündigem Drucken pro Tag in einem Raum mit 30,6 Kubikmetern mit einer Ventilationsrate von 0,68 Luftwechseln pro Stunde mit HP Druckzubehör

## Stromverbrauch

Im Bereitschafts-, Ruhe- oder Energiesparmodus verringert sich der Stromverbrauch erheblich, sodass Sie ohne Beeinträchtigung der hohen Leistung dieses Produkts natürliche Ressourcen und Geld sparen können. HP Druck- und Bildbearbeitungsgeräte mit dem ENERGY STAR®-Logo erfüllen die Anforderungen des ENERGY STAR-Programms der U.S. Environmental Protection Agency (EPA) für Bildbearbeitungsgeräte. Bildbearbeitungsprodukte, die die Anforderungen des ENERGY STAR-Programms erfüllen, sind folgendermaßen gekennzeichnet:



Weitere Modellinformationen zu Bildbearbeitungsprodukten, die die Anforderungen des ENERGY STAR-Programms erfüllen, finden Sie unter:

[www.hp.com/go/energystar](http://www.hp.com/go/energystar)

## Tonerverbrauch

Im EconoMode wird weniger Toner verbraucht. Dadurch kann die Lebensdauer der Tonerpatrone verlängert werden. HP empfiehlt, EconoMode nicht die ganze Zeit über zu verwenden. Wenn EconoMode

die ganze Zeit verwendet wird, hält der Toner möglicherweise länger als die mechanischen Teile in der Druckpatrone. Wenn sich die Druckqualität verschlechtert und nicht mehr annehmbar ist, sollten Sie die Druckpatrone ersetzen.

## Papierverbrauch

Mit dem Duplexdruck dieses Geräts (manuell oder automatisch) und dem Drucken mehrerer Seiten auf einer Seite können Sie den Papierverbrauch senken und dadurch einen Beitrag zur Einsparung von Rohstoffen leisten.

## Kunststoffe

Kunststoffteile mit einem Gewicht von mehr als 25 Gramm sind gemäß internationalen Normen gekennzeichnet, um die Identifizierung von Kunststoff zu Recyclingzwecken nach Ablauf der Lebensdauer des Produkts zu vereinfachen.

## HP LaserJet-Druckverbrauchsmaterial

Originales Verbrauchsmaterial von HP wurde umweltbewusst entwickelt. HP vereinfacht das Einsparen von Ressourcen und Papier beim Drucken. Das spätere Recycling ist ebenfalls ganz und kostenlos für Sie.<sup>1</sup>

Alle HP Patronen, die bei HP Planet Partners zurückgegeben werden, durchlaufen einen mehrstufigen Recyclingprozess, bei dem Materialien voneinander getrennt und für die Verwendung als Rohmaterial in neuen Originalpatronen von HP und Alltagsprodukten verarbeitet werden. Patronen, bei denen es sich nicht um Originalpatronen von HP handelt und die über HP Planet Partners zurückgegeben werden, werden auf eine Deponie gebracht. HP füllt niemals Originalpatronen von HP nach oder verkauft diese weiter.

**Um am Rückgabe- und Recyclingprogramm von HP Planet Partners teilzunehmen, gehen Sie auf [www.hp.com/hprecycle](http://www.hp.com/hprecycle). Wählen Sie Ihr Land bzw. Ihre Region aus und informieren Sie sich darüber, wie Sie Ihr HP Druckverbrauchsmaterial zurücksenden können. Informationen und Anweisungen in mehreren Sprachen sind auch jedem HP LaserJet Verbrauchsmaterial beigelegt.**

<sup>1</sup> Das Programm ist nicht überall verfügbar. Weitere Informationen finden Sie auf [www.hp.com/hprecycle](http://www.hp.com/hprecycle).

## Papier

Bei diesem Produkt kann Recyclingpapier und leichtes Papier (EcoFFICIENT™) verwendet werden, wenn dieses die Richtlinien erfüllt, die im *Handbuch zu Druckmedien für Drucker der HP LaserJet Familie* angegeben sind. Dieses Produkt eignet sich für die Verwendung von Recyclingpapier und leichtem Papier (EcoFFICIENT™) gemäß EN12281:2002.

## Materialeinschränkungen

In diesem HP Produkt wurde kein Quecksilber verarbeitet.

## Batterieinformationen

Dieses Produkt enthält möglicherweise eine:

- Polycarbonmonofluorid-Lithium- (Typ BR) oder
- Lithium-Mangandioxid-Batterie (Typ CR)

Batterie, die am Ende der Nutzungsdauer möglicherweise eine besondere Handhabung erfordert.

 **HINWEIS:** HINWEIS nur für CR-Typ: Perchlorathaltige Materialien - Unter Umständen gelten spezielle Handhabungsvorschriften. Siehe <http://dtsc.ca.gov/hazardouswaste/perchlorate>.

**Gewicht:** ~3 g

**Ort:** Auf Hauptplatine

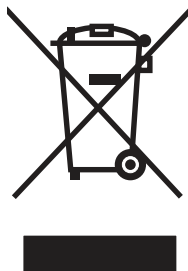
**Kann vom Benutzer entfernt werden:** Nein



廢電池請回收

Recycling-Information erhalten Sie auf <http://www.hp.com/recycle> oder wenden Sie sich an Ihre örtlichen Behörden oder an Electronic Industries Alliance: <http://www.eiae.org>.

## Entsorgung von Altgeräten durch die Benutzer (EU und Indien)



Dieses Symbol bedeutet, dass Sie das Produkt nicht mit Ihrem Hausmüll entsorgen dürfen. Zum Schutz der Gesundheit und der Umwelt entsorgen Sie Altgeräte stattdessen über eine zu diesem Zweck vorgesehene Sammelstelle für die Wiederverwertung elektrischer und elektronischer Geräte. Nähere Informationen erhalten Sie bei Ihrem zuständigen Abfallentsorgungsunternehmen, oder gehen Sie zu: [www.hp.com/recycle](http://www.hp.com/recycle).

## Recycling von Elektronik-Hardware

HP fordert Kunden dazu auf, nicht mehr benötigte Elektronik-Hardware dem Recycling zuzuführen. Weitere Informationen zum Recycling erhalten Sie unter: [www.hp.com/recycle](http://www.hp.com/recycle).

## Brasilien – Informationen zum Hardware-Recycling



**Não descarte o  
produto eletrônico  
em lixo comum**

Este produto eletrônico e seus componentes não devem ser descartados no lixo comum, pois embora estejam em conformidade com padrões mundiais de restrição a substâncias nocivas, podem conter, ainda que em quantidades mínimas, substâncias impactantes ao meio ambiente. Ao final da vida útil deste produto, o usuário deverá entregá-lo à HP. A não observância dessa orientação sujeitará o infrator às sanções previstas em lei.

Após o uso, as pilhas e/ou baterias dos produtos HP deverão ser entregues ao estabelecimento comercial ou rede de assistência técnica autorizada pela HP.

Para maiores informações, inclusive sobre os pontos de recebimento, acesse:

[www.hp.com.br/reciclar](http://www.hp.com.br/reciclar)

## WEEE (Türkei)

Türkiye Cumhuriyeti: AEEE Yönetmeliğine Uygundur

## Chemische Substanzen

HP verpflichtet sich, unseren Kunden Informationen über chemische Substanzen mitzuteilen, damit die gesetzlichen Vorschriften wie REACH (EG-Richtlinie Nr. 1907/2006 des europäischen Parlaments und des Europarats) eingehalten werden. Einen Bericht mit chemischen Daten zu diesem Produkt finden Sie unter: [www.hp.com/go/reach](http://www.hp.com/go/reach).

## Produktleistungsdaten pro Verordnung 1275/2008 der Kommission der Europäischen Union und dem Vereinigten Königreich

Informationen zum Energieverbrauch des Produkts, einschließlich des Stromverbrauchs im Netzwerk-Standbymodus, wenn alle Netzwerkanschlüsse verbunden und alle drahtlosen Netzwerkanschlüsse aktiviert sind, sind in Abschnitt P14 „Additional Information“ (Zusätzliche Informationen) der IT ECO Declaration (Umweltdatenblatt) des Produkts unter [www.hp.com/hpinfo/globalcitizenship/environment/productdata/itecodesktop-pc.html](http://www.hp.com/hpinfo/globalcitizenship/environment/productdata/itecodesktop-pc.html) enthalten.

## Ecolabel-Benutzerinformationen der SEPA (China)

中国环境标识认证产品用户说明

噪声大于 63.0 dB(A)的办公设备不宜放置于办公室内，请在独立的隔离区域使用。

如需长时间使用本产品或打印大量文件，请确保在通风良好的房间内使用。

如您需要确认本产品处于零能耗状态，请按下电源关闭按钮，并将插头从电源插座断开。

您可以使用再生纸，以减少资源耗费。

# Verordnung zur Implementierung des China Energy Label für Drucker, Faxgeräte und Kopierer

依据“复印机、打印机和传真机能源效率标识实施规则”，本打印机具有中国能效标签。根据“复印机、打印机和传真机能效限定值及能效等级”（“GB21521”）决定并计算得出该标签上所示的能效等级和 TEC (典型能耗) 值。

## 1. 能效等级

能效等级分为三个等级，等级 1 级能效最高。根据产品类型和打印速度标准决定能效限定值。

## 2. 能效信息

### 2.1 LaserJet 打印机和高性能喷墨打印机

- 典型能耗

典型能耗是正常运行 GB21521 测试方法中指定的时间后的耗电量。此数据表示为每周千瓦时 (kWh)。

标签上所示的能效数字按涵盖根据“复印机、打印机和传真机能源效率标识实施规则”选择的登记装置中所有配置的代表性配置测定而得。因此，本特定产品型号的实际能耗可能与标签上所示的数据不同。

有关规格的详细信息，请参阅 GB21521 标准的当前版本。

# Erklärung zur Beschränkung der Verwendung gefährlicher Substanzen (Indien)

This product, as well as its related consumables and spares, complies with the reduction in hazardous substances provisions of the "India E-waste Rule 2016." It does not contain lead, mercury, hexavalent chromium, polybrominated biphenyls or polybrominated diphenyl ethers in concentrations exceeding 0.1 weight % and 0.01 weight % for cadmium, except where allowed pursuant to the exemptions set in Schedule 2 of the Rule.

## Substanzentabelle (China)

产品中有害物质或元素的名称及含量  
The Table of Hazardous Substances/Elements and their Content  
根据中国《电器电子产品有害物质限制使用管理办法》  
As required by China's Management Methods for Restricted Use of  
Hazardous Substances in Electrical and Electronic Products



部件名称 Part Name	有害物质 Hazardous Substances					
	铅 Lead (Pb)	汞 Mercury (Hg)	镉 Cadmium (Cd)	六价铬 Hexavalent Chromium (Cr(VI))	多溴联苯 Polybrominated biphenyls (PBB)	多溴二苯醚 Polybrominated diphenyl ethers (PBDE)
打印引擎	X	O	O	O	O	O
控制面板	X	O	O	O	O	O
塑料外壳	O	O	O	O	O	O
格式化板组件	X	O	O	O	O	O
碳粉盒	X	O	O	O	O	O

CHR-LJ-PK-SF-02

表格依据SJ/T 11364 的规定编制。

This form has been prepared in compliance with the provisions of SJ/T 11364.

O: 表示该有害物质在该部件所有均质材料中的含量均在GB/T 26572 规定的限量要求以下。

O: Indicates that the content of said hazardous substance in all of the homogenous materials in the component is within the limits required by GB/T 26572.

X: 表示该有害物质至少在该部件的某一均质材料中的含量超出GB/T 26572 规定的限量要求。

X: Indicates that the content of said hazardous substance exceeds the limits required by GB/T 26572 in at least one homogenous material in the component.

此表中所有名称中含“X”的部件均符合中国 RoHS达标管理目录限用物质应用例外清单的豁免。

All parts named in this table with an "X" are in compliance with the China RoHS "List of Exceptions to RoHS Compliance Management Catalog (or China RoHS Exemptions)".

此表中所有名称中含“X”的部件均符合欧盟 RoHS 立法。

All parts named in this table with an "X" are in compliance with the European Union's RoHS Legislation.

注: 环保使用期限的参考标识取决于产品正常工作的温度和湿度等条件

Note: The referenced Environmental Protection Use Period Marking was determined according to normal operating use conditions of the product such as temperature and humidity.

## Materialsicherheitsdatenblätter (MSDS)

Datenblätter zur Materialsicherheit (MSDS) für Verbrauchsmaterial mit chemischen Substanzen (z. B. Toner) sind über die HP Website unter [www.hp.com/go/msds](http://www.hp.com/go/msds) erhältlich.

## EPEAT

Viele HP Produkte sind so gestaltet, dass sie die EPEAT-Anforderungen erfüllen. Bei EPEAT handelt es sich um eine umfassende Umweltbewertung, mit deren Hilfe umweltfreundlichere Elektrogeräte erkannt werden können. Weitere Informationen zu EPEAT finden Sie unter [www.epeat.net](http://www.epeat.net). Weitere Informationen

zu den bei EPEAT registrierten HP Produkten finden Sie unter [www.hp.com/hpinfo/globalcitizenship/environment/pdf/epeat\\_printers.pdf](http://www.hp.com/hpinfo/globalcitizenship/environment/pdf/epeat_printers.pdf).

## Substanzentabelle (Taiwan)

### 台灣限用物質含有情況標示聲明書

Taiwan Declaration of the Presence Condition of the Restricted Substances Marking

若要存取產品的最新使用指南或手冊，請前往 <http://www.hp.com/support>。選擇**搜尋您的產品**，然後依照畫面上的指示繼續執行。

To access the latest user guides or manuals for your product. Go to

<http://www.support.hp.com>. Select **Find your product**, and then follow the on-screen instructions.

單元 unit	限用物質及其化學符號 Restricted substances and chemical symbols					
	鉛 (Pb)	汞 (Hg)	鎘 (Cd)	六價鉻 (Cr <sup>+6</sup> )	多溴聯苯 (PBB)	多溴二苯醚 (PBDE)
列印引擎 Print engine	—	○	○	○	○	○
外殼和紙匣 External Casing and Trays	○	○	○	○	○	○
電源供應器 Power Supply	—	○	○	○	○	○
電線 Cables	○	○	○	○	○	○
印刷電路板 Print printed circuit board	—	○	○	○	○	○
控制面板 Control panel	—	○	○	○	○	○
碳粉匣 Cartridge	○	○	○	○	○	○
備考 1. “超出 0.1wt%”及“超出 0.01wt%”係指限用物質之百分比含量超出百分比含量基準值。 Note 1: “Exceeding 0.1 wt %” and “exceeding 0.01 wt %” indicate that the percentage content of the restricted substance exceeds the reference percentage value of presence condition. 備考 2. “○”係指該項限用物質之百分比含量未超出百分比含量基準值。 Note 2: “○” indicates that the percentage content of the restricted substance does not exceed the percentage of reference value of presence. 備考 3. “—” 係指該項限用物質為排除項目 Note 3: “—” indicates that the restricted substance corresponds to the exemption.						

TWR-LJ-SF-02

## Weitere Informationen

Informationen zu folgenden Umweltthemen:

- Umweltprofilblatt für dieses und viele ähnliche HP-Produkte
- HP Engagement für den Umweltschutz
- Das Umweltmanagementsystem von HP
- Das Rückgabe- und Recycling-Programm von HP für Produkte am Ende ihrer Lebenszeit
- Materialsicherheitsdatenblätter

Besuchen Sie [www.hp.com/go/environment](http://www.hp.com/go/environment).

Sehen Sie sich auch die Website [www.hp.com/recycle](http://www.hp.com/recycle) an.

# C Zulassungsinformationen

## Gesetzlich vorgeschriebene Angaben

### Modellspezifische Zulassungsnummer

Für Ihr Produkt wurde aus rechtlichen Gründen eine modellspezifische Zulassungsnummer vergeben. Diese modellspezifischen Zulassungsnummern dürfen nicht mit den Produktbezeichnungen oder Produktnummern verwechselt werden.

**Tabelle C-1 Modellspezifische Zulassungsnummern**

Modellnummer des Produkts	Modellspezifische Zulassungsnummer
HP Color LaserJet Pro 4201DN	BOISB-2000-00
HP Color LaserJet Pro 4202DN	
HP Color LaserJet Pro 4201DW	BOISB-2000-01
HP Color LaserJet Pro 4202DW	

## Regulierungsmitteilung der Europäischen Union und des Vereinigten Königreichs



Produkte mit der CE-Kennzeichnung erfüllen mindestens eine der folgenden EU-Richtlinien, sofern anwendbar: Niederspannungsrichtlinie 2014/35/EU, EMV-Richtlinie 2014/30/EU, Öko-Design-Richtlinie 2009/125/EC, RED 2014/53/EU, RoHS-Richtlinie 2011/65/EU.

Die Einhaltung dieser Richtlinien wird anhand der geltenden standardisierten Europäischen Normen überprüft. Die vollständige Konformitätserklärung der EU und des Vereinigten Königreichs finden Sie auf der folgenden Website: [www.hp.com/go/certificates](http://www.hp.com/go/certificates) (Suche mit dem Namen des Produktmodells oder der Regulatorischen Modellnummer (RMN), die auf dem regulatorischen Etikett zu finden ist.)

Ansprechpartner für regulatorische Angelegenheiten ist: E-Mail [techregshelp@hp.com](mailto:techregshelp@hp.com)

Ansprechpartner für regulatorische Angelegenheiten ist:

HP Deutschland GmbH, HP HQ-TRE, 71025, Böblingen.

Ansprechpartner für regulatorische Angelegenheiten ist:

HP Inc UK Ltd, Regulatorische Anfragen, Earley West, 300 Thames Valley Park Drive, Reading, RG6 1PT

## FCC-Bestimmungen

Dieses Gerät wurde typengeprüft und entspricht den Grenzwerten für Digitalgeräte der Klasse B gemäß Teil 15 der Vorschriften der US-Funk- und Fernmeldebehörde (Federal Communications Commission, FCC). Diese Grenzwerte sind so ausgelegt, dass schädliche elektrische Störungen in Wohngebieten vermieden werden. Von diesem Gerät wird Energie in Form von Funkfrequenzen erzeugt, verwendet und womöglich ausgestrahlt, die, falls das Gerät nicht ordnungsgemäß installiert und verwendet wird, zu Störungen des Funkverkehrs führen kann. Es kann jedoch nicht gänzlich ausgeschlossen werden, dass in bestimmten Konfigurationen Interferenzen auftreten. Wenn das Gerät schwerwiegende Störungen des Radio- und Fernsehempfangs verursacht, was Sie durch Aus- und Einschalten des Geräts feststellen können, versuchen Sie, die Störung durch eine oder mehrere der folgenden Maßnahmen zu beheben:

- Richten Sie die Empfangsantenne anders aus oder verlagern Sie deren Aufstellort.
- Erhöhen Sie den Abstand zwischen dem Gerät und dem Empfangsgerät.
- Schließen Sie das Gerät an eine andere Steckdose an, sodass Drucker und Empfänger an verschiedene Stromkreise angeschlossen sind.
- Gegebenenfalls kann der Fachhändler oder ein erfahrener Radio- und Fernsichttechniker weitere Ratschläge geben.



**HINWEIS:** Änderungen am Drucker, die nicht ausdrücklich von HP genehmigt wurden, könnten dazu führen, dass die Berechtigung des Benutzers zum Betrieb dieses Geräts erlischt.

Die Verwendung eines abgeschirmten Schnittstellenkabels ist erforderlich, um die Grenzwerte der Klasse B gemäß Abschnitt 15 der FCC-Bestimmungen einzuhalten.

## Kanada – Industry Canada ICES-003: Konformitätserklärung

CAN ICES-003(B)/NMB-003(B)

## VCCI-Erklärung (Japan)

VCCI 32-1 規定適合の場合

この装置は、クラスB機器です。この装置は、住宅環境で使用することを目的としていますが、この装置がラジオやテレビジョン受信機に近接して使用されると、受信障害を引き起こすことがあります。

取扱説明書に従って正しい取り扱いをして下さい。

**VCCI – B**

## Anleitung für das Netzkabel

Stellen Sie sicher, dass Ihre Stromquelle für die Betriebsspannung des Geräts geeignet ist. Die Betriebsspannung finden Sie auf dem Geräteetikett. Das Gerät arbeitet mit 100-127 V Wechselspannung oder mit 220-240 V Wechselspannung und 50/60 Hz.

Verbinden Sie das Netzkabel mit dem Gerät und einer geerdeten Steckdose mit Wechselspannung.



**ACHTUNG:** Um Schaden am Gerät zu vermeiden, sollten Sie ausschließlich das Netzkabel verwenden, das im Lieferumfang des Geräts enthalten ist.

## Erklärung zum Netzkabel (Japan)

製品には、同梱された電源コードをお使い下さい。  
同梱された電源コードは、他の製品では使用出来ません。

## Lasersicherheit

Das Center for Devices and Radiological Health (CDRH) der US-amerikanischen Food and Drug Administration hat Vorschriften für Laserprodukte erlassen, die ab dem 1. August 1976 hergestellt wurden. Diese Vorschriften sind für alle in den USA vertriebenen Produkte verbindlich. Das Gerät wird als Laserprodukt der „Klasse 1“ im Sinne des vom US-amerikanischen DHHS (Department of Health and Human Services) herausgegebenen Radiation Performance Standard in Übereinstimmung mit dem Radiation Control for Health and Safety Act aus dem Jahr 1968 zertifiziert. Da die Strahlung, die im Inneren des Druckers emittiert wird, vollständig innerhalb des Schutzgehäuses und der äußeren Abdeckungen verbleibt, kann der Laserstrahl bei normalem Betrieb zu keinem Zeitpunkt aus dem Gerät austreten.

- ⚠ **VORSICHT!** Das Verstellen von Steuerungselementen, das Nachregeln bestimmter Einstellungen oder die Durchführung von Vorgehensweisen, die nicht in diesem Handbuch „Verwendung“ beschrieben werden, kann dazu führen, dass die entsprechende Person gefährlicher Strahlung ausgesetzt wird.

Anprechpartner für regulatorische Angelegenheiten in Bezug auf die USA und Kanada:

HP Inc.

1501 Page Mill Rd, Palo Alto, CA 94304, USA

E-Mail-Kontakt: techregshelp@hp.com oder telefonische Kontaktaufnahme über: +1 (650) 857-1501

## Laserangaben für Finnland

### Luokan 1 laserlaite

HP Color LaserJet Pro 4201DN, 4201DW, 4202DN, 4202DW, laserkirjoitin on käyttäjän kannalta turvallinen luokan 1 laserlaite. Normaalisissa käytössä kirjoittimen suojakoteloointi estää lasersäteen pääsyn laitteen ulkopuolelle. Laitteen turvallisuusluokka on määritetty standardin EN 60825-1 (2014) mukaisesti.

### VAROITUS!

Laitteen käyttäminen muulla kuin käyttöohjeessa mainitulla tavalla saattaa altistaa käyttäjän turvallisuusluokan 1 ylittävälle näkymättömälle lasersäteilylle.

### WARNING!

Om apparaten används på annat sätt än i bruksanvisning specificerats, kan användaren utsättas för osynlig laserstrålning, som överskrider gränsen för laserklass 1.

### HUOLTO

HP Color LaserJet Pro 4201DN, 4201DW, 4202DN, 4202DW - kirjoittimen sisällä ei ole käyttäjän huollettavissa olevia kohteita. Laitteen saa avata ja huoltaa ainoastaan sen huoltamiseen koulutettu henkilö. Tällaiseksi huoltotoimenpiteeksi ei katsota väriainekasetin vaihtamista, paperiradan puhdistusta tai muita käyttäjän käsikirjassa lueteltuja, käyttäjän tehtäväksi tarkoitettuja ylläpitotoimia, jotka voidaan suorittaa ilman erikoistyökaluja.

## **VARO!**

Mikäli kirjoittimen suojakotelo avataan, olet alttiina näkymättömälle lasersäteilylle laitteen ollessa toiminnassa. Älä katso säteeseen.

## **VARNING!**

Om laserprinterns skyddshölje öppnas då apparaten är i funktion, utsätts användaren för osynlig laserstrålning. Betrakta ej strålen.

Tiedot laitteessa käytettävän laserdiodin säteilyominaisuuksista: Aallonpituus 775-795 nm Teho 5 m W Luokan 3B laser.

## **Erklärungen für Skandinavien (Dänemark, Finnland, Norwegen, Schweden)**

### **Dänemark:**

Apparatets stikprop skal tilsattes en stikkontakt med jord, som giver forbindelse til stikproppens jord.

### **Finnland:**

Laite on liitettävä suojakoskettimilla varustettuun pistorasiaan.

### **Norwegen:**

Apparatet må tilkoples jordet stikkontakt.

### **Schweden:**

Apparaten skall anslutas till jordat uttag.

## **GS-Zeichen (Deutschland)**

Das Gerät ist nicht für die Benutzung im unmittelbaren Gesichtsfeld am Bildschirmarbeitsplatz vorgesehen. Um störende Reflexionen am Bildschirmarbeitsplatz zu vermeiden, darf dieses Produkt nicht im unmittelbaren Gesichtsfeld platziert werden.

Das Gerät ist kein Bildschirmarbeitsplatz gemäß BildscharbV. Bei ungünstigen Lichtverhältnissen (z. B. direkte Sonneneinstrahlung) kann es zu Reflexionen auf dem Display und damit zu Einschränkungen der Lesbarkeit der dargestellten Zeichen kommen.

Die Bildarstellung dieses Gerätes ist nicht für verlängerte Bildschirmtätigkeiten geeignet.

## Eurasische Konformität (Armenien, Kasachstan, Kirgistan, Russland, Weißrussland)



### Өндіруші және өндіру мерзімі

HP Inc. Мекенжайы: 1501 Page Mill Road, Palo Alto, California 94304, U.S.

Өнімнің жасалу мерзімін табу үшін өнімнің қызмет көрсету жапсырмасындағы 10 таңбадан тұратын сериялық нөмірін қараңыз.

4-ші, 5-ші және 6-шы сандар өнімнің жасалған жылы мен аптасын көрсетеді. 4-ші сан жылын көрсетеді, мысалы «3» саны «2013» дегенді білдіреді.

5-ші және 6-шы сандары берілген жылдың қай аптасында жасалғанын көрсетеді, мысалы, «12» саны «12-ші» апта дегенді білдіреді.

### Жергілікті өкілдіктері:

**Ресей:** 000 "ЭйчПи Инк",

Ресей Федерациясы, 125171, Мәскеу, Ленинград шоссесі, 16А блок 3,  
Телефон/факс: +7 495 797 35 00 / +7 499 92132 50

**Қазақстан:** "ЭйчПи Глобал Трэйдинг Би.Ви." компаниясының Қазақстандағы филиалы, Қазақстан Республикасы, 050040, Алматы к., Бостандық ауданы, Әл-Фараби даңғылы, 77/7,  
Телефон/факс: +7 727 355 35 52



### Производитель и дата производства

HP Inc. Адрес: 1501 Page Mill Road, Palo Alto, California 94304, U.S.

Дата производства зашифрована в 10-значном серийном номере, расположенном на наклейке со служебной информацией изделия.

4-я, 5-я и 6-я цифры обозначают год и неделю производства. 4-я цифра обозначает год, например, «3» обозначает, что изделие произведено в «2013» году.

5-я и 6-я цифры обозначают номер недели в году производства, например, «12» обозначает «12-ю» неделю.

### Местные представители:

**Россия:** 000 "ЭйчПи Инк",

Российская Федерация, 125171, г. Москва, Ленинградское шоссе, 16А, стр.3,  
Телефон/факс: +7 495 797 35 00 / +7 499 92132 50

**Казахстан:** Филиал компании "ЭйчПи Глобал Трэйдинг Би.Ви.", Республика Казахстан, 050040, г. Алматы, Бостандыкский район, проспект Аль-Фараби, 77/7, Телефон/факс: + 7 727 355 35 52

## BSMI-Hinweis zum USB-Anschluss (Walk-up) für Taiwan

台灣 BSMI USB 埠 (Walk-up) 聲明

產品前端, 上方或側邊之 USB 埠 (walk-up 埠), 僅支持隨身碟.

## Gerätestabilität

Ziehen Sie jeweils nur ein Papierfach heraus.

Benutzen Sie das Papierfach nicht als Stufe.

Alle Fächer müssen beim Verschieben/Transportieren des Produkts geschlossen sein.

Achten Sie darauf, dass Sie Ihre Hände beim Schließen des Papierfachs nicht einklemmen.

Wenn der Drucker über eine Tastatur verfügt, schließen Sie das Tastaturfach, wenn es nicht verwendet wird.

## Wireless-Hinweise

### Europäischer Zulassungshinweis

#### Drahtlos-Funktion in Europa

Bei Geräten mit 802.11b/g/n- oder Bluetooth-Funkfunktion	Dieses Gerät arbeitet auf einer Funkfrequenz zwischen 2400 MHz und 2483,5 MHz mit einer Sendeleistung von 20 dBm (100 mW) oder weniger.
Bei Geräten mit 802.11a/b/g/n-Funkfunktion	 <b>VORSICHT:</b> IEEE802.11x-WLAN mit einem Frequenzbereich von 5,15-5,35 GHz ist auf den <b>Gebrauch in Innenräumen</b> eingeschränkt. Dies gilt für alle Mitgliedsstaaten der Europäischen Union, EFTA (Island, Norwegen, Liechtenstein) und die meisten anderen europäischen Länder (d. h.: Schweiz Türkei, Republik Serbien). Eine Verwendung dieser WLAN-Anwendung im Freien kann durch Störungen vorhandener Funkdienste zu Problemen führen.  Dieses Gerät arbeitet auf Funkfrequenzen zwischen 2400 MHz und 2483,5 MHz sowie zwischen 5170 MHz und 5710 MHz mit einer Sendeleistung von 20 dBm (100 mW) oder weniger.


## Weißrussland

В соответствии с Постановлением Совета Министров Республики Беларусь от 24 мая 2017 года № 383 (об описании и порядке применения знака соответствия к техническому регламенту Республики Беларусь) продукция, требующая подтверждения соответствия техническому регламенту Республики Беларусь, размещенная на рынке Республики Беларусь, должна быть маркирована знаком соответствия ТР BY.



## FCC-Konformitätserklärung - USA

#### Exposure to radio frequency radiation

-  **ACHTUNG:** The radiated output power of this device is far below the FCC radio frequency exposure limits. Nevertheless, the device shall be used in such a manner that the potential for human contact during normal operation is minimized.

In order to avoid the possibility of exceeding the FCC radio frequency exposure limits, human proximity to the antenna shall not be less than 20 cm during normal operation.

---

This device complies with Part 15 of FCC Rules. Operation is subject to the following two conditions: (1) this device may not cause interference, and (2) this device must accept any interference, including interference that may cause undesired operation of the device.

---

⚠ **ACHTUNG:** Based on Section 15.21 of the FCC rules, changes of modifications to the operation of this product without the express approval by HP may invalidate its authorized use.

---

## Erklärung für Australien

This device incorporates a radio-transmitting (wireless) device. For protection against radio transmission exposure, it is recommended that this device be operated no less than 20 cm from the head, neck, or body.

## Brasilien (Portugiesisch)

Este equipamento não tem direito à proteção contra interferência prejudicial e não pode causar interferência em sistemas devidamente autorizados.

Para maiores informações consulte o site da ANATEL - [www.anatel.gov.br](http://www.anatel.gov.br)

## Angaben für Kanada

**For Indoor Use.** This digital apparatus does not exceed the Class B limits for radio noise emissions from digital apparatus as set out in the radio interference regulations of the Canadian Department of Communications. The internal wireless radio complies with RSS 210 of Industry Canada.

**Pour l'usage d'intérieur.** Le présent appareil numérique n'émet pas de bruits radioélectriques dépassant les limites applicables aux appareils numériques de Classe B prescrites dans le règlement sur le brouillage radioélectrique édicté par le Ministère des Communications du Canada. Le composant RF interne est conforme à la norme CNR-210 d'Industrie Canada.

## Produkte mit 5 GHz-Betrieb – Industry of Canada

⚠ **ACHTUNG:** When using IEEE 802.11a wireless LAN, this product is restricted to indoor use, due to its operation in the 5.15- to 5.25-GHz frequency range. Industry Canada requires this product to be used indoors for the frequency range of 5.15 GHz to 5.25 GHz to reduce the potential for harmful interference to co-channel mobile satellite systems. High-power radar is allocated as the primary user of the 5.25- to 5.35-GHz and 5.65- to 5.85-GHz bands. These radar stations can cause interference with and/or damage to this device.

Lors de l'utilisation d'un réseau local sans fil IEEE 802.11a, ce produit est réservé à une utilisation en intérieur en raison de sa plage de fréquences, comprise entre 5,15 et 5,25 GHz. Industrie Canada recommande l'utilisation en intérieur de ce produit pour la plage de fréquences comprise entre 5,15 et 5,25 GHz afin de réduire les interférences nuisibles potentielles avec les systèmes de satellite portables utilisant le même canal. Le radar à haute puissance est défini comme étant le principal utilisateur des bandes 5,25 à 5,35 GHz et 5,65 à 5,85 GHz. Ces stations radar peuvent provoquer des interférences sur ce périphérique et/ou l'endommager.

---

## Strahlenbelastung durch Funkfrequenz (Kanada)

**⚠ VORSICHT!** Exposure to Radio Frequency Radiation The radiated output power of this device is below the Industry Canada radio frequency exposure limits. Nevertheless, the device should be used in such a manner that the potential for human contact is minimized during normal operation.

To avoid the possibility of exceeding the Industry Canada radio frequency exposure limits, human proximity to the antennas should not be less than 20 cm.

**AVERTISSEMENT!** Exposition aux émissions de fréquences radio. La puissance de sortie émise par ce périphérique est inférieure aux limites fixées par Industrie Canada en matière d'exposition aux fréquences radio. Néanmoins, les précautions d'utilisation du périphérique doivent être respectées afin de limiter tout risque de contact avec une personne.

## Europäischer Zulassungshinweis

Die Telekommunikationsfunktion dieses Produkte kann in folgenden EU- und EFTA-Ländern/Regionen verwendet werden:

Belgien, Bulgarien, Dänemark, Deutschland, Estland, Finnland, Frankreich, Griechenland, Großbritannien, Irland, Island, Italien, Lettland, Liechtenstein, Litauen, Luxemburg, Malta, Niederlande, Norwegen, Österreich, Polen, Portugal, Rumänien, Schweden, Schweiz, Slowakei, Slowenien, Spanien, Tschechien, Ungarn und Zypern.

## CMIIT-Erklärung zu kabellosen Geräten (China)

中国无线电发射设备通告

型号核准代码显示在产品本体的铭牌上。

## Hinweis für die Verwendung in Japan

この機器は技術基準適合証明又は工事設計認証を受けた無線設備を搭載しています。

## Hinweis für die Verwendung in Russland

Существуют определенные ограничения по использованию беспроводных сетей (стандарта 802.11 b/g) с рабочей частотой 2,4 ГГц: Данное оборудование может использоваться внутри помещений с использованием диапазона частот 2400-2483,5 МГц (каналы 1-13). При использовании внутри помещений максимальная эффективная изотропно-излучаемая мощность (ЭИИМ) должна составлять не более 100мВт.

## Hinweis für Mexiko

Aviso para los usuarios de México

"La operación de este equipo está sujeta a las siguientes dos condiciones: (1) es posible que este equipo o dispositivo no cause interferencia perjudicial y (2) este equipo o dispositivo debe aceptar cualquier interferencia, incluyendo la que pueda causar su operación no deseada."

Para saber el modelo de la tarjeta inalámbrica utilizada, revise la etiqueta regulatoria de la impresora.

## Erklärung für Taiwan

取得審驗證明之低功率射頻器材，非經核准，公司、商號或使用者均不得擅自變更頻率、加大功率或變更原設計之特性及功能。低功率射頻器材之使用不得影響飛航安全及干擾合法通信；經發現有干擾現象時，

應立即停用，並改善至無干擾時方得繼續使用。前述合法通信，指依電信管理法規定作業之無線電通信。低功率射頻器材須忍受合法通信或工業、科學及醫療用電波輻射性電機設備之干擾。

## NCC-Hinweis für Taiwan

應避免影響附近雷達系統之操作。

高增益指向性天線只得應用於固定式點對點系統。

## Erklärung zu kabellosen Geräten für Thailand

เครื่องวิทยุคมนาคมนี้มีระดับ การแผ่คลื่นแม่เหล็กไฟฟ้าสอดคล้องตามมาตรฐานความปลอดภัย ต่อสุขภาพของมนุษย์จากการใช้เครื่องวิทยุคมนาคมที่คณะกรรมการกิจการโทรคมนาคมแห่งชาติประกาศกำหนด

This radio communication equipment has the electromagnetic field strength in compliance with the Safety Standard for the Use of Radio Communication Equipment on Human Health announced by the National Telecommunications Commission.

## Kennzeichnung von Telecom Vietnam für kabellose Produkte mit ICTQC-Zulassung



# Index

## Symbole/Zahlen

- 550-Blatt-Fächer
  - Papierstaus 75
- 550-Blatt-Papierfächer
  - Teilenummern 25

## A

- Abmessungen, Drucker 9
- AirPrint 51, 52
- Akustische Spezifikationen 10
- Alternativer Briefkopfmodus 12
- Altgeräteentsorgung 128, 130
- Android-Geräte
  - Drucken von 51, 53
- Angaben zur
  - Lasersicherheit 136, 138
- Angaben zur Lasersicherheit für
  - Finnland 136, 138
- Anschlüsse
  - suchen 3
- Anwendungen
  - Zugriff auf Bedienfeld 4
- Arbeitsspeicher
  - enthalten 6
- Ausgabefach
  - Staus beheben 75, 83
  - suchen 2

## B

- Bedienfeld
  - Hilfe 68
  - suchen 2
  - Suchfunktionen 4
  - Zugriff auf Anwendungen 4
- Beidseitiger Druck
  - Einstellungen (Windows) 40
  - Mac 43
- Beidseitiges Drucken
  - Mac 43
  - Manuell, Windows 40
  - Windows 40
- Bestellen
  - Verbrauchsmaterial und
    - Zubehör 24
- Betriebssysteme, unterstützte 7

- Bildqualität
  - Überprüfen des Status der
    - Tonerkartusche 87, 89
- Bildqualitätsprobleme
  - Beispiele und Lösungen 86
- Briefumschläge
  - Ausrichtung 22
  - Einlegen von 22
- Browseranforderungen
  - Integrierter HP Webserver 56

## C

- CE-Kennzeichnung 136

## D

- Direktdruck über USB 53
- Drehregler-Bedienfeld
  - suchen 4
- Drucken
  - Gespeicherte Jobs 46
  - Übersicht 40
  - Von USB-Flash-Laufwerken 53
- Drucker
  - Übersicht 1
- Drucker mit dynamischer
  - Sicherheitsfunktion 24, 65, 120
- Druckertreiber, unterstützte 7
- Druckmedien
  - Einlegen in Fach 1 12
- Duplexdruck
  - Manuell (Mac) 43
  - Manuell (Windows) 40
- Duplexdruck (doppelseitiges
  - Drucken)
  - Einstellungen (Windows) 40
  - Windows 40
- Duplexeinheit
  - Papierstaus 75

## E

- EconoMode-Einstellung 63, 87
- Ein-/Austaste
  - suchen 2
- Eingebetteter HP Webserver (EWS)
  - Leistungsmerkmale 56
- Einlegen von
  - Papier in Fach 1 12

- Papier in Fach 2 15
- Papier in Fach 3 19
- EMI-Vorschrift für Taiwan 136
- EMV-Erklärung für Korea 136
- Energiespareinstellungen 63
- Enthaltene Batterien 128, 129
- Entsorgung am Ende der
  - Nutzungsdauer 128, 129
- Entsorgung, Ende der
  - Nutzungsdauer 128, 129
- Ersatzteile
  - Teilenummern 26
- ersetzen
  - Tonerpatronen 33
- Eurasische Konformität 136, 140

## F

- Fach 1
  - Briefumschläge einlegen 22
  - Papierausrichtung 12, 14
  - Papierstaus 75, 77
- Fach 2
  - Einlegen von 15
  - Papierausrichtung 18
  - Papierstaus 75, 81
- Fach 3
  - Einlegen von 19
  - Papierausrichtung 21
- Fach, Ausgabe
  - suchen 2
- Fächer
  - enthalten 6
  - Kapazität 6
  - suchen 2
- Fälschungsschutz für
  - Verbrauchsmaterialien 109, 121
- Farben
  - Kalibrieren 91
- Farbmotiv
  - Ändern, Windows 91
- Farboptionen
  - Ändern, Windows 91
- FCC-Bestimmungen 136
- Fehlerbehebung
  - kabelgebundenes
    - Netzwerk 102
  - Netzwerkprobleme 102

- Papierfach-Probleme 71
- Papierstaus 75
- Übersicht 68
- Firmware
  - Aktualisieren 65
- Fixiereinheit
  - Papierstaus 85
- G**
- Garantie
  - CSR 109,127
  - Lizenz 109,122
  - Produkt 109
  - Tonerpatronen 109,119
- Gefälschte
  - Verbrauchsmaterialien 109,121
- Gespeicherte Jobs
  - Drucken 46
  - erstellen (Mac) 46
  - erstellen (Windows) 46
  - löschen 46,50
- Gewicht, Drucker 9
- H**
- Hardware-Recycling,
  - Brasilien 128,131
- Hilfe, Bedienfeld 68
- Hintere Klappe
  - Staus beheben 83
  - suchen 3
- HP Customer Care 68,109,127
- HP EWS, verwenden 56
- HP Printer Home Page,
  - verwenden 56
- HP Smart
  - Aktivieren 55
  - Anwendungen 55
  - Cloud-Printing 40
- HP Web Jetadmin 65
- HP Website zu
  - Produktpiraterie 109,121
- I**
- Integrierter HP Webserver
  - Einstellungen 57
  - Menüs 57
- Integrierter Webserver
  - Leistungsmerkmale 56
- Integrierter Webserver (EWS)
  - Passwörter zuweisen 62
- IP-Netzwerkeinstellungen
  - configure 59

- J**
- Japanische Erklärung 136,137
- Jetadmin, HP Web 65
- Jobs speichern
  - mit Windows 46
- Jobs, gespeicherte
  - Drucken 46
  - erstellen (Windows) 46
  - löschen 46,50
  - Mac-Einstellungen 46
- K**
- Kalibrieren
  - Farben 91
- Kundenunterstützung
  - Online 68,109,127
- L**
- Lizenz, Software 109,122
- Lokales Netzwerk (LAN)
  - suchen 3
- löschen
  - Gespeicherte Jobs 46,50
- M**
- Mac-Treibereinstellungen
  - Jobspeicherung 46
- Manueller Duplexdruck
  - Mac 43
  - Windows 40
- Materialeinschränkungen 128,129
- Materialsicherheitsdatenblätter (MSDS) 128,133
- Mehrere Seiten pro Blatt
  - Drucken (Mac) 43
  - Drucken (Windows) 40
- Menüs
  - Integrierter HP Webserver 57
- Mobiles Drucken
  - Android-Geräte 51,53
- Mobiles Drucken, unterstützte
  - Software 9
- N**
- Netz
  - Energieverbrauch 10
- Netzanschluss
  - suchen 3
- Netzschalter
  - suchen 2

- Netzwerke
  - HP Web Jetadmin 65
  - unterstützt 6
- Netzwerkeinstellungen 59
- nicht-HP Zubehör 109,121
- O**
- Online-Hilfe, Bedienfeld 68
- Online-Support 68,109,127
- P**
- Papier
  - Auswählen 87,91
  - Fach 1 Ausrichtung 12,14
  - Fach 2 - Ausrichtung 18
  - Fach 3 Ausrichtung 21
  - Laden in Fach 1 12
  - Laden in Fach 2 15
  - Laden in Fach 3 19
  - Papierstaus 75
  - wählen 90
- Papier, bestellen 24
- Papiereinzug-Probleme
  - lösen 71
- Papierfächer
  - Teilenummern 25
  - Übersicht 12
- Papiersorte
  - Auswählen (Windows) 40
- Papierstaus
  - 550-Blatt-Fächer 75
  - Ausgabefach 75,83
  - Duplexeinheit 75
  - Fach 1 75,77
  - Fach 2 75,81
  - Fixiereinheit 85
  - Hintere Klappe 83
  - Stellen 75,76
- Papiertypen
  - Auswählen (Mac) 43
- Patronen
  - Bestellnummern 33
  - Garantie 109,119
  - nicht von HP 109,121
  - Recycling 128,129
- Patronen schützen 27,30
- Patronen von HP 27,28
- Patronenrichtlinie 27,28
- Patronenschutz 27,30
- potenzielle Gefahr von
  - Stromschlägen 2
- Privates Drucken 46
- Probleme beim Papiereinzug
  - Lösen 71,73

Problemlösung  
   Druckqualität 87  
   Farbqualität 91  
   Überprüfen des Status der  
     Tonerkartusche 87, 89  
   Wireless-Netzwerk 104  
 Produktnummer  
   Position 3  
 Prüfliste  
   drahtlose Konnektivität 105  
   Wireless-Konnektivität 104

**Q**

Quecksilberfreies Produkt 128, 129

**R**

Recycling 128, 129  
   Elektronik-Hardware 128, 130  
 Recycling von Elektronik-Hardware 128, 130

**S**

Schnittstellenanschlüsse  
   suchen 3  
 Seiten pro Blatt  
   Auswählen (Mac) 43  
   Auswählen (Windows) 40  
 Seiten pro Minute 6  
 Seriennummer  
   suchen 3  
 Sicherheitsangaben 136, 138  
 Sicherheitsfunktionen 62  
 Software  
   Softwarelizenzvereinbarung 109, 122  
 Speicherchip (Toner)  
   suchen 33  
 Speicherchip, Tonerpatrone  
   Beschreibung 109, 121  
 Speichern von  
   Druckaufträgen 46  
 Speicherung, Job  
   Mac-Einstellungen 46  
 Spezifikationen  
   Elektrische und akustische 10  
 Störungen in einem drahtlosen  
   Netzwerk 104, 108  
 Stromversorgung, technische  
   Daten 10  
 Systemanforderungen  
   Integrierter HP Webserver 56

**T**

technischer Support  
   Online 68, 109  
 Technischer Support  
   Online 127  
 Teile  
   Übersicht 24  
 Teilenummern  
   Ersatzteile 26  
   Tonerpatronen 25  
   Verbrauchsmaterial 25  
   Zubehör 25  
 Tonerkartusche  
   Einst. für unteren  
     Schwellenwert 69  
   using when low 69  
 Tonerpatrone  
   ersetzen 33  
 Tonerpatronen  
   Bestellnummern 33  
   ersetzen 33  
   Garantie 109, 119  
   Komponenten 33  
   nicht von HP 109, 121  
   Recycling 128, 129  
   Speicherchips 109, 121  
   Teilenummern 25  
   *Siehe* Tonerpatronen  
 Treiber, unterstützte 7

**U**

Umweltschutzprogramm 128  
 Unterstützte Betriebssysteme 7  
 Unterstützung  
   Online 68, 109, 127  
 USB-Flash-Laufwerke  
   Drucken von 53

**V**

Verbrauchsmaterial  
   Austauschen der  
     Tonerpatronen 33  
   Bestellen 24  
   Einst. für unteren  
     Schwellenwert 69  
   gefälscht 109, 121  
   nicht von HP 109, 121  
   Recycling 128, 129  
   Teilenummern 25  
   Übersicht 24  
   using when low 69  
 Verwalten des Druckers  
   Übersicht 55

Verzögerung für „Automatisches  
 Ausschalten nach“  
   Einstellung 63  
 Verzögerung für  
   Bereitschaftsmodus  
   Einstellung 63

**W**

Webbrowseranforderungen  
   Integrierter HP Webserver 56  
 Webseiten  
   Kundenunterstützung 68  
 Website zu Produktpiraterie 109, 121  
 Websites  
   Betrugsberichte 109, 121  
   HP Web Jetadmin,  
     Download 65  
   Kundenunterstützung 109, 127  
   Materialsicherheitsdatenblät-  
     ter (MSDS) 128, 133  
 Wi-Fi Direct Print 9  
 Wi-Fi Direct-Druck 51  
 Wird gereinigt  
   Papierpfad 87  
 Wireless-Netzwerk  
   Problemlösung 104

**Z**

Zubehör  
   Bestellen 24  
   Teilenummern 25  
   Übersicht 24  
 Zweiseitiges Drucken  
   Einstellungen (Windows) 40